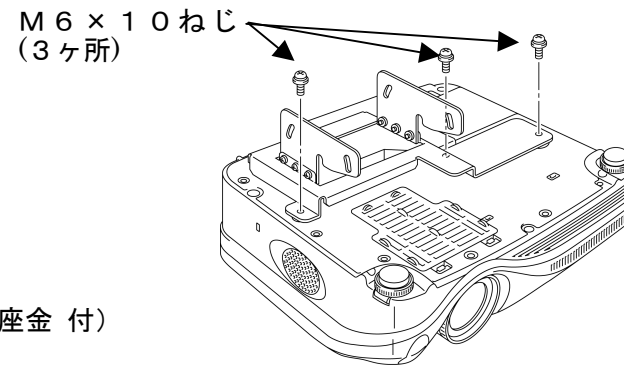


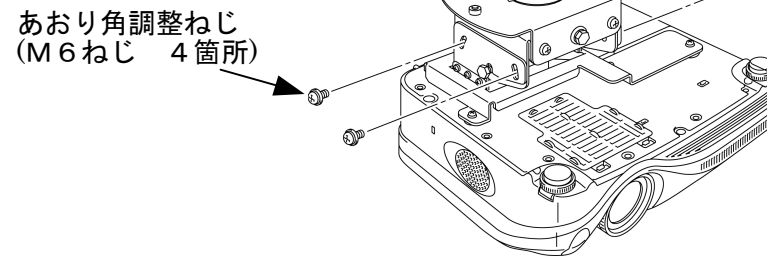
5. プロジェクター本体に、 プロジェクター取付金具の取付



プロジェクター本体に、プロジェクター取付金具を
M6ねじ3本で固定します。

[注] 付属のねじをご使用下さい。(座金・パネ座金 付)

6. 天井取付金具に、 プロジェクター本体の取付

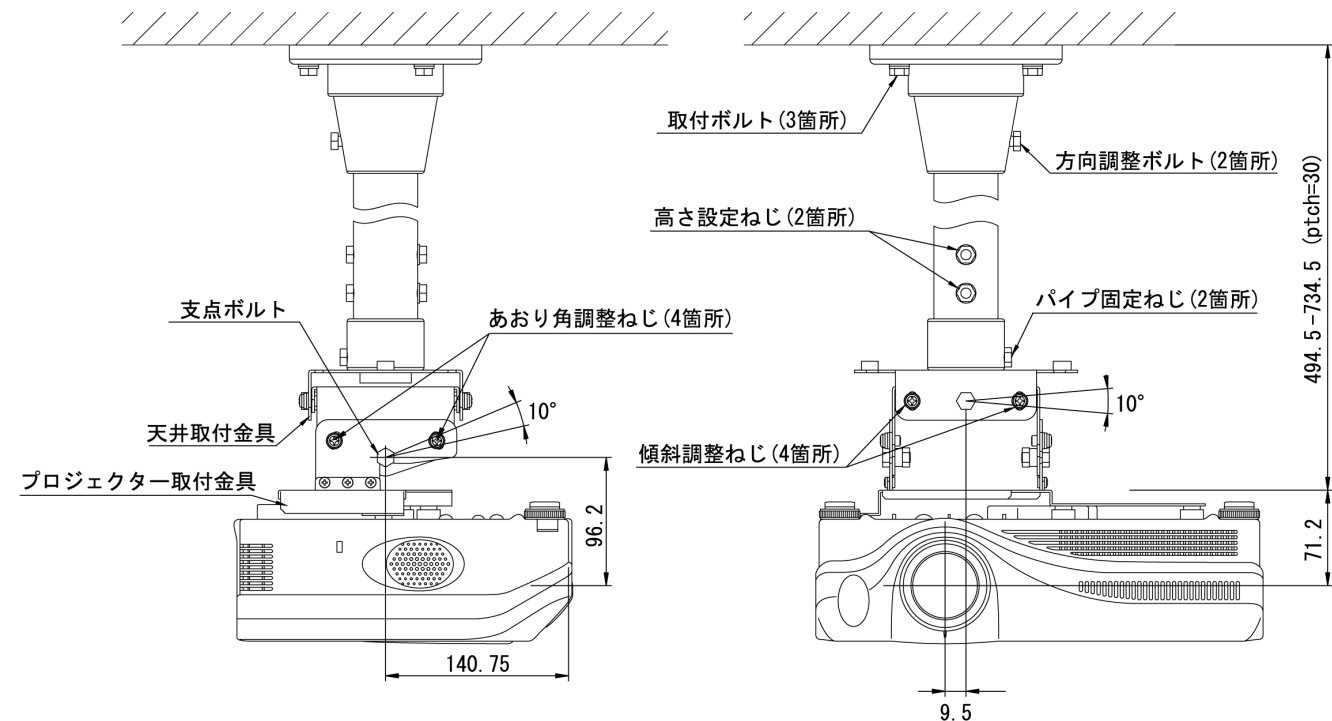


プロジェクター取付金具のフック部を、
天井取付金具支点ボルトに挿入し、
M6ねじ4箇所仮止めします。

7. プロジェクターの角度調整

映像をスクリーンに投射し、映像に歪みがないように各調整ねじ（設置図参照）をゆるめて
プロジェクターの向きを調整します。

調整後は、全てのねじをしっかりと締め付けます。



(単位：mm)

- 注意：**
- (1) プロジェクター本体以外の荷重を天吊り金具に掛けない事。
 - (2) プロジェクター設置後、高さ調整する場合は、必ず2人で作業し、
1人がプロジェクターを支えながら行ってください。
支えがないとプロジェクター本体が落下し、破損やけがの原因になります。

エルモ液晶データプロジェクター EDP-X500用 天吊り金具取付説明書

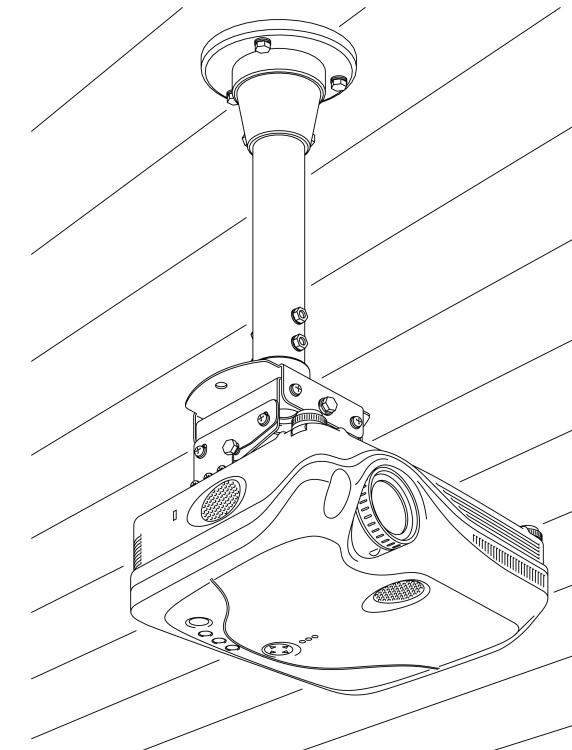
形名 **PB-500H**



警告

当製品の取り付けは、お買い上げの販売店へ依頼して、
取り付け工事専門業者に施工させてください。

天吊り金具を取り付ける前にこの「天吊り金具取付説明書」をよくお読みのうえ、
安全かつ確実に取り付けください。



梱包内容

取付金具本体 1個
プロジェクター取付ねじ (M6 x 10) 3個

株式会社 エルモ社

本 社	名古屋市瑞穂区明前町6番14号	(052)811-5131	〒467-8567
東京支店	東京都港区三田3丁目7番16号	(03)3453-6471	〒108-0073
名古屋支店	名古屋市瑞穂区明前町6番14号	(052)824-1571	〒467-8567
大阪支店	大阪市中央区東光来高麗橋2番4号	(06)6942-3221	〒540-0039
九州支店	福岡市博多区冷泉町2番8号 朝日ビル2階	(092)281-4131	〒812-0039
北海道営業所	札幌市中央区北4条西15丁目1番40号	(011)631-8636	〒060-0004
仙台営業所	仙台市青葉区中央4丁目10番14号 エルモビル2階	(022)266-3255	〒980-0021
広島営業所	広島市中区小町5番8号 トルチェ2階	(082)248-4800	〒730-0041

URL: <http://www.elmo.co.jp>

安全上のご注意

安全にお使いいただくために—必ずお守りください



この「取付説明書」の表示では、本機を安全に正しくお使いいただき、お取付工事する人や他の人々への危害や財産への損害を未然に防ぎ、安全に正しくお取付工事をしていただくために、守っていただきたい事項を示しています。

ご使用前によく読んで大切に保管してください。

次の表示と図記号の意味をよく理解してから本文をお読みください。

警告 この表示を無視して、誤った取り扱いをすると、人が死亡または重傷を負う可能性が想定される内容を示しています。

〔図記号の説明〕

	禁止（してはいけないこと）を示します。		強制（実行していただきたいこと）を示します。
--	---------------------	---	------------------------

警告

・当製品の取付けは、お買い上げの販売店へ依頼して取付工事専門業者に施行させてください。
 ・天井への金具取付けの際は、使用するボルト・ナット類の許容荷重計算等を行うとともに、建造物の構造、材質、強度を十分に確認し、適切な方法により安定した取付けをおこなってください。
 十分な技術、技能を有する取付工事専門業者が施工を行なうことを前提として、設計されたものであり、安定した取付けがおこなわれないと、落下したり破損してけがの原因となることがあります。

強制

・ねじ止めをする箇所は、すべてしっかりと止めてください。
 不十分な組立かたをすると強度が保てず、落下したり破損してけがの原因となることがあります。

強制

・振動や衝撃の加わるような場所に、当製品をとりつけしないでください。
 振動や衝撃でねじが緩んだり、落下したり破損してけがの原因となることがあります。

禁止

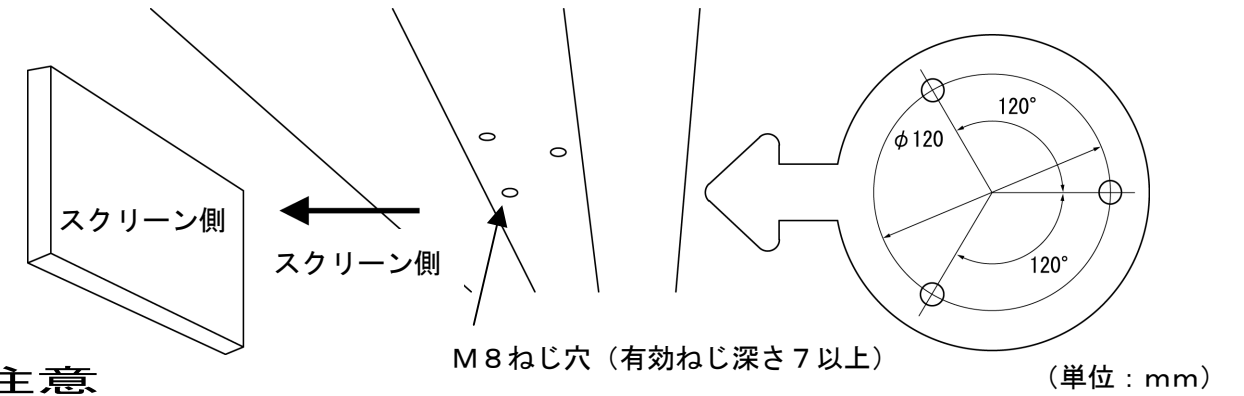
・形名EDP-X500プロジェクター以外には使用しないでください。
 指定以外のものを使用すると、落下したり破損してけがの原因となることがあります。
 ・天吊り金具や取付けたプロジェクターに吊り下がったりしないでください。
 落下したり破損してけがの原因となることがあります。

禁止

組立てかた

1. 取付ねじ穴の設置

下の設置図を参考に天井に取付ねじ穴M8を3箇所設置します。

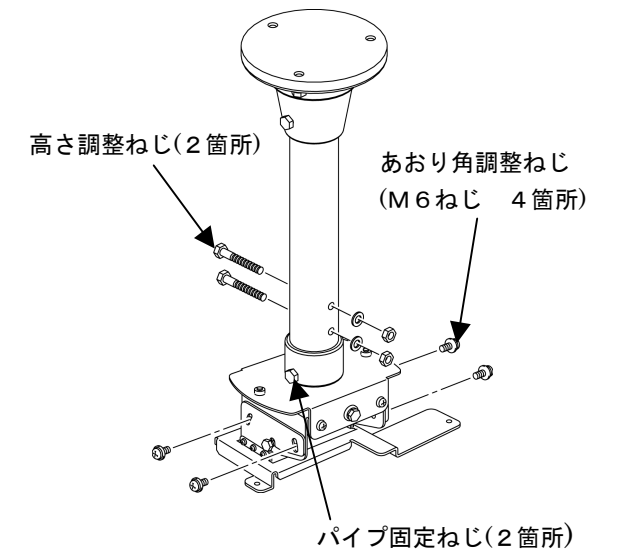


注意

- (1) ねじ穴強度は、1箇所につき2200N（220kgf）以上の事。
- (2) 取り付け天井部は6600N（660kgf）以上に耐える事。

2. プロジェクター取付金具の取外し

あおり角調整ねじ4箇所を外し、仮組してあるプロジェクター取付金具を外します。



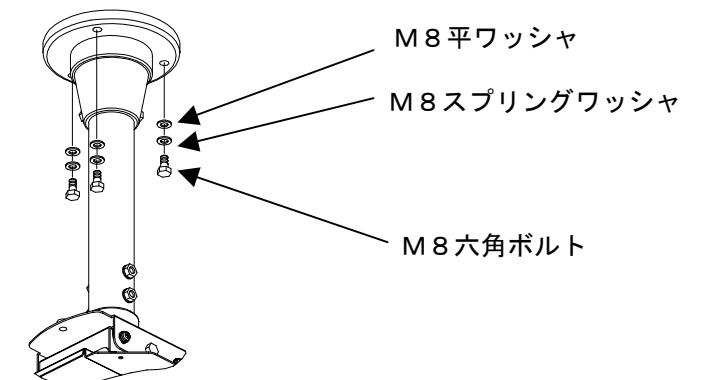
3. 天井取付金具の長さ調整

高さ調節ねじ2本を外し、パイプ固定ねじ2箇所をゆるめ、パイプを引き出し、所定の高さになるように設定します。

設定後は、各ねじをしっかりと締め付けます。

4. 天井取付金具の取付

天井取付金具をM8ボルト3箇所で天井に固定します。



注意 : M8ボルトはねじ穴に対し十分な長さがあること。