

## ポール（支柱）取付金具

PA - PTC

### 取扱説明書

お買い上げいただきまして、ありがとうございました。  
正しくお使いいただくために、この取扱説明書をよく  
お読みください。  
お読みになったあと、大切に保存してください。

# 安全上のご注意

## 安全にお使いいただくために必ずお読みください

ご使用前にこの「安全上のご注意」および「取扱説明書」をよくお読みください。  
この内容は、あなたや他の人々への危害や財産への損害を未然に防ぎ、本機を安全にお使いいただくために、守っていただきたい事項を示しています。

### 図記号について

その表示と図記号は、次のようになっています。内容をよく理解してから本文をお読みください。



### 警告

この表示を無視して、誤った取扱いをすると、人が死亡または重傷を負う可能性が想定される内容を示しています。



### 注意

この表示を無視して、誤った取扱いをすると、人が傷害を負う可能性が想定される内容、または物的損害の発生が想定される内容を示しています。

### 図記号の意味



記号は、注意（警告を含む）を促す内容を示しています。  
図の中に具体的な注意内容（左図の場合は感電注意）が描かれています。



記号は、禁止行為であることを示しています。  
図の中や近傍に具体的な禁止内容（左図の場合は分解禁止）が描かれています。



記号は、必ず守ってほしい行為を示します。  
図の中に具体的な指示内容（左図の場合は電源プラグをコンセントから抜け）が描かれています。

## 警告

製品の設置は、十分に強度のある場所に取り付け、指定方法以外の取り付けはしないでください。  
落下などの原因となります。



製品の上に乗ったり、足場などにしないでください。  
転落の原因となります。



製品の内部を分解したり、改造や追加加工をしないでください。  
機器の破損や落下、浸水、火災、感電などの原因となります。



電源回路には、ブレーカーやヒューズ、接地などの保護対策をしてください。保護対策をしないと火災、感電の原因となります。



表示された電源以外は、使用しないでください。  
火災、感電の原因となります。



雷が鳴り出したら、機器やケーブルなどに触れないでください。  
感電の原因となります。



## 注意

屋外用製品は、機器やケーブルなどが全て接続完了までは防水構造になりません。  
ぬらさないようご注意ください。  
浸水、腐食、漏電、火災の原因となります。



防水構造の機能を満たすため、カメラを装着後は、ドームの防水パッキンが装着されていることを確認してから確実にネジを締め付けてください。  
浸水、腐食、漏電、火災の原因となります。



コネクターやプラグを抜く時は、ケーブルをつかんで抜かないでください。  
必ずコネクターやプラグを持って抜いてください。  
接触不良により火災、感電の原因となります。



製品は、指定された方向以外に取り付けしないでください。  
屋外用製品であっても、指定以外の方向に取り付けますと内部に浸水したり、火災、感電、落下の原因となります。



製品を振動の多い場所に取り付けしないでください。  
ネジがゆるみ、破損や落下の原因となります。



安全に使用するために機器類は、定期的に点検を行ってください。  
ケーブルの劣化、腐食による、浸水などにより漏電、火災の原因となります。



設置工事は専門知識のある工事関係者又は、所定のサービスマン以外の方は、作業をしないでください。  
火災、感電の原因となります。



梱包材は、安全な方法で処分してください。  
不用意に燃やしたりしますと、黒煙が出て環境を害したり、ケガや窒息する危険があります。



高所での作業は、安全防具（安全帯など）の着用と工具類の落下防止対策を必ず行ってください。  
転落、ケガ、工具落下による事故の危険があります。



接続ケーブルは、足が引っ掛からない処置をしてください。  
つまずいてケガをしたり、火災、感電の原因となります。



使用しなくなった機器類は、電源を切って速やかに撤去してください。  
設置したまま放置しておきますと腐食して落下、漏電、火災などの危険があります。



# 仕 様

## 概 要

本ポール（支柱）取付金具は、カメラハウジング CH - PTC を電柱、照明灯やガレージ支柱に設置の際に必要な取付け金具です。

350～380mm 対応バンド付きです。

## 構 成

一式の構成は、下記によります。

- |                    |     |
|--------------------|-----|
| 1) ポール（支柱）取付金具本体   | 1 式 |
| 2) 350～380mm 対応バンド | 1 式 |
| 3) 取扱説明書           | 1 冊 |

## 性 能

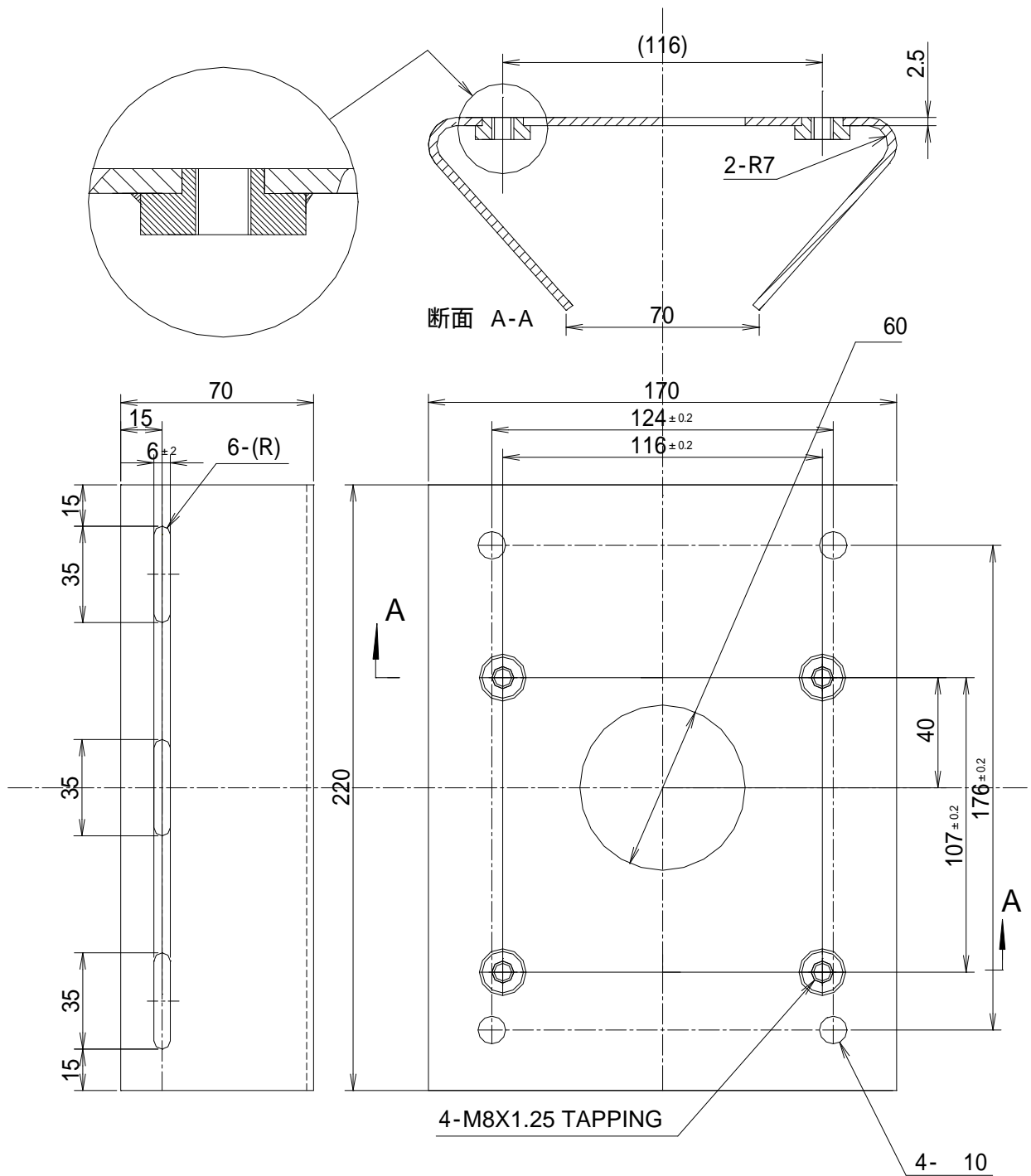
- 1) 用途：カメラハウジング CH - PTC 専用です。
- 2) 使用環境条件：カメラハウジング CH - PTC の使用条件に準じます。
- 3) 外 観：外観図参照
- 4) 本体質量：約 2kg
- 5) 主要外装材： ポール（支柱）取付金具 : ステンレス鋼  
バンド : ステンレス鋼
- 6) 仕 上 げ： 表面：ニッケル・クロームメッキ

## 設 置 方 法

- 1) カメラハウジング アームの壁取付け面とポール（支柱）取付金具を合わせてボルトで固定します。  
(固定用のボルトは付属されていません。ネジサイズ：M8、ピッチ1.25)
- 2) 電柱、照明灯やガレージ支柱に設置の際にバンドを使用して金具を固定してください。

# 外觀圖

「單位：mm」



## 商標について

ELMOは株式会社エルモ社の登録商標です。

## **ELMO**<sup>®</sup> 株式会社 エルモ社

製品のお問い合わせは、最寄りの弊社支店または営業所へ

本 社	名古屋市瑞穂区明前町6番14号	☎ (052)811-5131	〒467-8567
東京支店	東京都港区三田3丁目7番16号	☎ (03)3453-6471	〒108-0073
名古屋支店	名古屋市瑞穂区明前町6番14号	☎ (052)824-1571	〒467-8567
大阪支店	大阪府中央区東高麗橋2番4号	☎ (06)6942-3221	〒540-0039
九州支店	福岡市博多区冷泉町2番8号 朝日プラザ祇園2階	☎ (092)281-4131	〒812-0039
北海道営業所	札幌市中央区北4条西15丁目1番40号	☎ (011)631-8636	〒060-0004
仙台営業所	仙台市青葉区中央4丁目10番14号 エノトセーフビル	☎ (022)266-3255	〒980-0021
広島営業所	広島市中区小町5番8号 ドルチェ2階	☎ (082)248-4800	〒730-0041

URL:<http://www.elmo.co.jp>

**ELMO** **ELMO**

**2100**

古紙配合率100%再生紙を使用しています。