

エルモマイクロカメラヘッド取扱説明書

形名 MN42H

このたびはエルモマイクロカメラヘッドMN42Hをお買いあげいただき、まことにありがとうございます。
お求めのマイクロカメラヘッドおよび別売のカメラコントロールユニットCC421を安全に正しく使っていただくために、お使いになる前に「取扱説明書」をよくお読みください。お読みになった後はいつでも手元においてご使用ください。

安全上のご注意

カメラコントロールユニットCC421の取扱説明書の中「安全上のご注意」を読み、記載事項をお守りください。

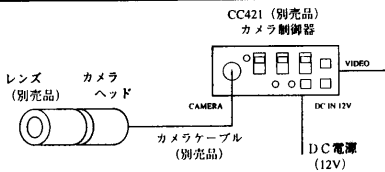
1. 使用・設置上のお願い

- カメラコントロールユニットCC421に接続して使用してください。
- カメラヘッド・保護キャップの扱いはカメラヘッドや保護キャップは、乳幼児が触れないようにしてください。口に含んだり、誤って飲み込んだりする危険があります。また、保護キャップはカメラヘッドからレンズを外したときに、撮像面の保護をしますので捨てずに保存してください。
- 取扱はていねいに落させたり強い衝撃や振動を与えないでください。故障の原因になります。また、カメラケーブルは乱暴に取扱わないでください。ケーブル断線の恐れがあります。

2. 構成

- (1) カメラヘッド 1
- (2) 付属品 1
 - (a) カメラホルダー

3. 接続のしかた



* カメラヘッドをカメラ制御器に接続するときには必ずカメラ制御器の電源を切っておいてください。

4. 仕様

撮像素子	1/2インチ IT-CCD
有効画素	水平：768画素 垂直：494画素
有効撮像面積	水平：6.54mm 垂直：4.89mm
解像度	水平：470TV本以上 垂直：350TV本以上
標準被写体照度	60 lx (F1.6, 3000K)
最低被写体照度	5 lx (F1.6, 3000K)
質量	18 g

● 意匠、仕様等は改良のため予告なく変更することがあります。

5. オプション (別売品)

詳しくは、お求めの販売店にお問い合わせください。

カメラ制御器

形名	品名
CC421	カメラコントロールユニット

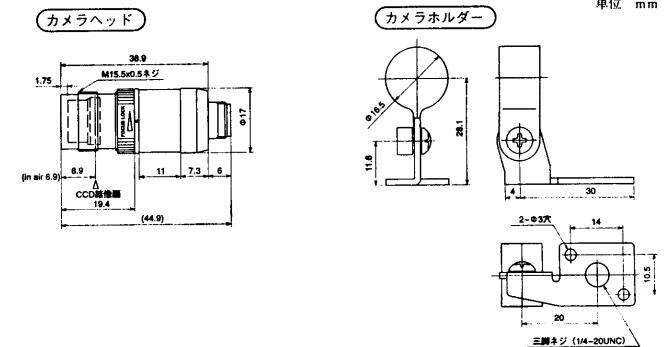
カメラケーブル

形名	長さ(公称値) m	直径 mm
EMC-02H	2	5.0
EMC-03H	3	5.0
EMC-05H	5	5.0
EMC-12H	12	5.0
EMC-20H	20	5.0
EMC-30H	30	5.0

レンズ

形名	焦点距離 mm	F 値
T183	3.0	1.8
T204D	4.0	2.0
T1675F	7.5	1.6
T2015D	15.0	2.0
T3124	24.0	3.1
T4536	36.0	4.5

6. 外観図



修理を依頼される時は

修理を依頼される時は、お買い上げの販売店にご連絡ください。

- 保証期間内でも次の場合には有料修理になります。
 - (イ) 使用上の誤りおよび不当な修理や改造による故障および損傷。
 - (ロ) お買いあげ後の落下、輸送等による故障および損傷。
 - (ハ) 火災、天災地変(地震、風水害、落雷等)、塩害、ガス害、異常電圧による故障および損傷。
 - (ニ) 本書の指示がない場合。
 - (ホ) 本書にお買いあげ年月日、お客様名、販売店名の記入のない場合あるいは字句が書替えられた場合。
 - (ヘ) 消耗部品(ビデオヘッド、サーマルヘッド、上部シリンダ組立、ベルト類など)の交換修理。
 - (ト) 各部の点検または定期保守に要する費用。
 - (チ) 車両、船舶に備品として搭載した特殊使用の場合に生じる故障および損傷。
 - (リ) 本製品以外に故障原因がある場合、または改造を要する場合。
- 離島および離島に準ずる遠隔地への出張修理を行った場合には出張に要する実費を申し受けます。
- 本書は日本国内においてのみ有効です。

修理メモ	修理年月日	修理内容	担当
	年 月 日		
	年 月 日		

* この保証書は、本書に明示した期間、条件のもとにおいて無料修理を約束するものではありません。したがってこの保証書によって、お客様の法律上の権利を制限するものではありませんので、保証期間経過後の修理についてご不明の場合は、お買いあげの販売店にお問合わせください。

エルモ映像機器保証書

形名	MN42H				
お名前	ふりがな 様				
ご住所	〒□□□□-□□□□				
電話	市外	市内	番号	号	呼
保証期間	1年	★お買いあげ日 □□年□□月□□日から			
★販売店	住所・店名 電話				
株式会社エルモ社 〒467-8567 名古屋市長徳区明前町6番14号					
<p>本書は、取扱説明書の注意書による正常なご使用で、保証期間中に故障した場合に、本書記載内容にて無料修理をさせていただきますことをお約束するものです。 保証期間中に事故が発生した時には、本書と商品をご持参のうえ、お買いあげの販売店に修理をご依頼ください。</p> <p>★印欄に記入のない場合は有効とはなりませんから、必ず記入の有無をご確認ください。本書は再発行いたしませんので、紛失しないよう大切に保管してください。</p>					

人と人の情を結ぶシステムで栄える

ELMO

株式会社 エルモ社

- 本社 名古屋市長徳区明前町6番14号 ☎(052)811-5131 7467-8567
- 東京支店 東京都港区三軒3丁目7番16号 ☎(03)3453-6471 7108-0073
- 大阪支店 大阪府東淀川区明成町2番14号 ☎(052)824-1571 7467-8567
- 大宮支店 埼玉県大宮区東大宮2-2-22 ☎(049)342-3231 7540-0078
- 九州支店 福岡市博多区下川原町10番10号 ☎(092)281-4131 7812-0027
- 北海道支店 札幌市北区北12条西2丁目4番地 ☎(011)717-7271 7500-0012
- 仙台支店 仙台市青葉区中央1-10-11 ☎(022)736-3250 7990-0021
- 岡山支店 岡山県岡山市東区山手1-1-1 ☎(086)333-9142 7740-0023
- 広島支店 広島市中区中野町5番12号広島グリーンビル ☎(082)248-4800 7730-0037

* 住所電話番号は変更になることがありますのでご了承ください。