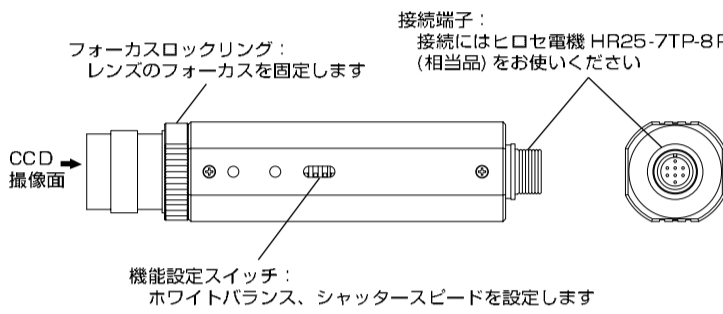


使用・設置上のご注意

- **取扱いはていねいに**—落下させたり強い衝撃や振動を与えないでください。故障の原因となります。また、カメラケーブルは乱暴に取扱わないでください。ケーブル断線の恐れがあります。
- **強い光を撮らないで**—画面の一部分にスポットの光のような強い光があたるとブルーミング、スマアを生じることがありますので避けてください。また、カメラを太陽に向けしないでください。強い光が入った場合、画面に縦縞が現れることがあります。強い光が入った場合、画面に縦縞が現れることがあります。強い光が入った場合、画面に縦縞が現れることがあります。
- **画面ノイズの入らない場所に**—カメラ設置、ケーブル類の配線に際し、電灯線やテレビ受信機が近くにある場合、画面ノイズが入ることがあります。そのときは位置や配線をかえてください。
- **カメラヘッド・保護キャップの扱いは**—カメラヘッドや保護キャップは、乳幼児が触れないようにしてください。口に含んだり、誤って飲み込んだりする危険があります。また、保護キャップはカメラヘッドからレンズを外したときに、撮像面の保護をしますので捨てずに保存してください。
- **長時間ご使用にならないときは**—安全のため、電源の供給を停止しておいてください。
- **お手入れの際は**—電源を切って乾いた布で拭いてください。ほこりがとれにくいときは、うすめた中性洗剤を布に浸み込ませて軽く拭いてください。ベンジン、アルコール、シンナーなどは使用しないでください。塗装や表示がはげたり、変質することがあります。レンズの清掃は、レンズクリーニングペーパーなどで行ってください。

各部の名称と働き



ホワイトバランス設定

撮影条件（光源）に合わせて、次の4種類のモードに設定できます。

1	2	モード	内容
L	L	ATW	カメラが光源の色温度を継続的に確認し、ホワイトバランスを自動調整します。
H	L	3200K	電球用（固定値）
L	H	4200K	蛍光灯用（固定値）
H	H	6300K	屋外用（固定値）

シャッタースピード設定

3	4	モード	内容
L	L	1/60秒	出荷設定
L	H	1/100秒	電源周波数が50Hz地域の照明下で使用する際にフリッカが低減します。ただし、感度が低下します。
H	L	AES	被写体の光量に合わせて自動的に電子シャッターが働き、露出を適度にあわせることができます。

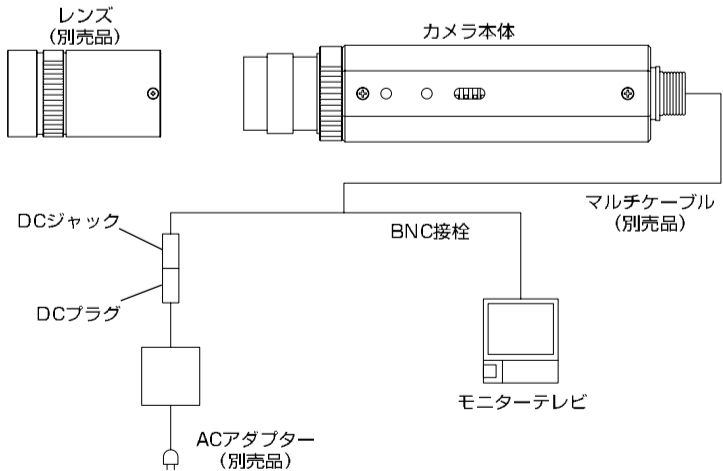
※AESモード注意事項
 ・十分な光量が必要です。
 ・蛍光灯照明下で撮影すると、フリッカが出ることがあります。

接続端子について

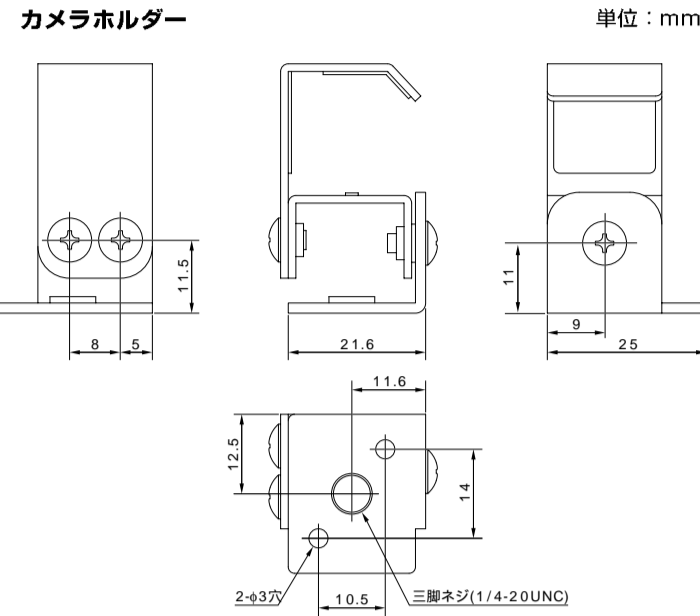
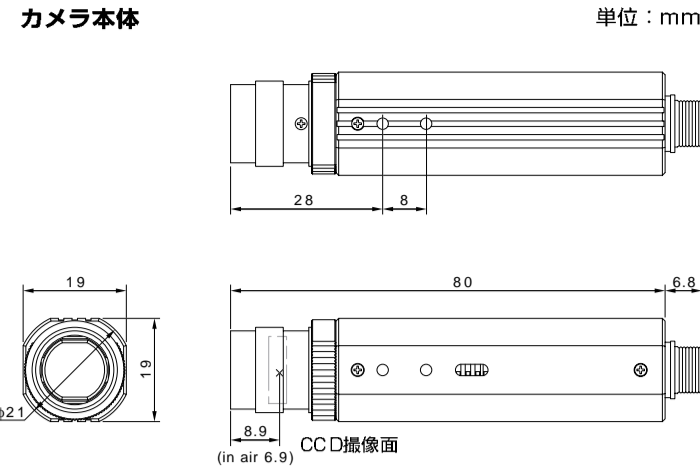
ピン番号	内容
1	GND (VIDEO出力)
2	VIDEO出力
3	-
4	-
5	-
6	-
7	GND (DCIN)
8	DCIN

接続方法

- (1) カメラ本体にレンズ（別売品）を取り付けます。
- (2) カメラ本体にマルチケーブル（別売品）を取り付け、マルチケーブルのBNC接栓をモニターテレビ等の映像入力端子に接続します。
- (3) マルチケーブルのDCジャックをACアダプター（別売品）のDCプラグに接続します。
 - レンズ、マルチケーブル、ACアダプター等については、「オプション（別売品）」をご覧ください。



外観図



仕様

型名	MN400
電源入力	DC12V (DC11V ~ DC15V)
消費電力	約1.5W (DC12V入力時)
撮像素子	1/2型 カラー インターライン転送方式CCD
有効撮像素数	水平 768 垂直 494
撮像サイズ	水平 6.54mm 垂直 4.89mm
走査方式	2 : 1 インターレース
走査周波数	水平 15.734kHz 垂直 59.94Hz
同期方式	内部同期
解像度	水平 480TV本 垂直 350TV本
S/N比	50dB 以上
標準被写体照度	60 lx (F1.6 白熱灯)
最低被写体照度	2 lx (F1.6 白熱灯)
ホワイトバランス	ATW / 3200K / 4200K / 6300K
AGC	内蔵 (常時オン)
電子シャッター	1/60秒 / 1/100秒 / AES
AES	1/60秒 ~ 1/100,000秒
電源端子	8P丸型コネクタ
ビデオ端子	8P丸型コネクタ 出力 VBS 1.0V (p-p) 75Ω
寸法	幅 19mm 高さ 19mm 奥行き 80mm
質量	約50g
動作周囲温度	-10℃ ~ 40℃
動作周囲湿度	30 ~ 90%
付属品	取扱説明書、カメラホルダー

※ 意匠、仕様等は改良のため予告なく変更することがあります。

故障かな！？と思われたとき

症状	調べるところ
映像がでない	<ul style="list-style-type: none"> ・電源は正しく供給されていますか？ ・レンズの絞りは正しく調節されていますか？ ・ケーブル類は正しく接続されていますか？ ・モニターテレビは正しく調整されていますか？ ・機能設定スイッチは正しく設定されていますか？
映像が暗い	<ul style="list-style-type: none"> ・レンズの絞りは正しく調整されていますか？ ・シャッタースピードは正しく設定されていますか？

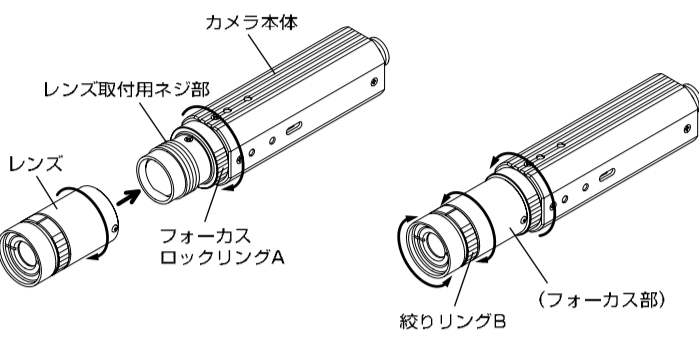
オプション

レンズ

CODE	形名	最大口径比F値	焦点距離f
8771	T183	1.8	f=3.0mm
9264	T204D	2.0	f=4.0mm
9250	T1675F	1.6	f=7.5mm
9265	T2015D	2.0	f=15mm
9266	T3124	3.1	f=24mm
9819	T4536	4.5	f=36mm
9267	T287P	2.8	f=7mm
8797	T3425M	*4.6 ~ 5.2	f=25mm接写
8797-1	T3425MB	*4.3 ~ 6.0	f=25mm接写
8797-2	T3425MC	*6.0 ~ 8.1	f=25mm接写
9271	T416MA	*8.4 ~ 12.2	f=16mm接写
9271-1	T416MB	*6.3 ~ 8.4	f=16mm接写

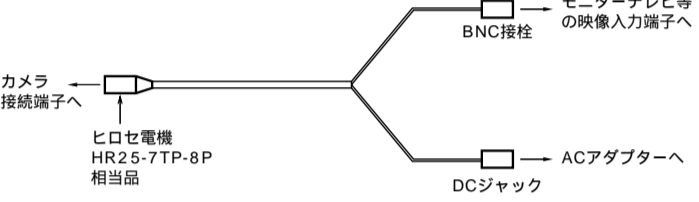
* F値は実行F値

- (1) レンズを回してピントを合わせてから、フォーカスロックリングAを反時計回りに回してレンズを固定します。
- (2) 絞りリングBを回して絞りを調整します。



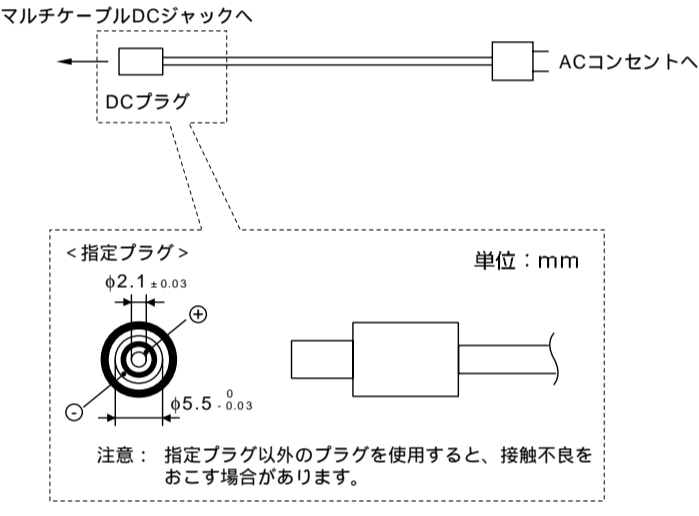
マルチケーブル

CODE	形名	長さ
9888	MN C-03A	3m
9888-1	MN C-10A	10m



ACアダプター

CODE	形名	入力電圧	定格出力
9894	GSU06-3U	100-240V	DC12V 0.5A



保証と修理サービスについて

- **保証書について**
保証書は販売店からお渡しします。必ず「販売店・購入日」などの記入をお確かめください。保証内容をよくお読みの上、大切に保存してください。
保証期間：お買上げ日から1年
- **保証期間中に修理を依頼されるときは**、お買上げの販売店にご連絡ください。保証書の記載内容により、販売店が修理いたします。
- **補修用性能部品について**
当社ではこの製品の補修用性能部品（製品の機能を維持するために必要な部品）を、製造打ち切り後8年間保有しています。この部品保有期間を修理可能な期間とさせていただきます。
- **<ご連絡していただきたい内容>**
 - ・ご住所・ご氏名・電話番号
 - ・製品名・形名
 - ・ご購入日（保証書をご覧ください）
 - ・故障内容
 - ・異常な状況（できるだけ詳しく）
- **保証期間経過後、修理を依頼されるときは**、お買上げの販売店にご相談ください。修理により製品の機能が維持できる場合には、ご要望により有料で修理いたします。
- **保障期間中の修理などアフターサービスについて**ご不明な点は、お買上げの販売店にお問合せください。

エルモ カラーカメラモジュール 取扱説明書

形名 スリムカメラ MN400

安全上のご注意

安全にお使いいただくために一必ずお守りください

この「取扱説明書」および製品（本機）への表示では、本機を安全に正しくお使いいただき、あなたや他の人々への危害や財産への損害を未然に防止するために守っていただきたい事項を示しています。ご使用前によく読んで大切に保管してください。

次の表示と図記号の意味をよく理解してから本文をお読みください。

- 警告** この表示を無視して、誤った取り扱いをすると、人が死亡または重傷を負う可能性が想定される内容を示しています。
- 注意** この表示を無視して、誤った取り扱いをすると、人が傷害を負う可能性が想定される内容および物的損害のみの発生が想定される内容を示しています。

図記号の意味

- 名称：注意**
意味：注意しなければならないことを示すもので、具体的な注意内容は近くに文章や絵で示します。
- 名称：禁止**
意味：禁止（してはいけないこと）を示すもので、具体的な注意内容は近くに文章や絵で示します。
- 名称：風呂場・シャワー室での使用禁止**
意味：製品を風呂場やシャワー室で使用することで火災・感電などの傷害が起こる可能性を示すもので、図の中に具体的な内容が書かれています。
- 名称：接触禁止**
意味：接触すると感電などの傷害が起こる可能性を示すもので、図の中に具体的な内容が書かれています。
- 名称：分解禁止**
意味：製品を分解することで感電などの傷害が起こる可能性を示すもので、図の中に具体的な内容が書かれています。

警告

- この機器の、裏ぶた、キャビネット、カバーは、外さない。内部には電圧の高い部分があり、感電の原因となります。内部の点検・整備・修理は、販売店にご依頼ください。
- この機器を改造しない。火災・感電の原因となります。
- ぐらついた台の上や傾いた所など、不安定な場所に設置しない。落ちたり、倒れたりして、けがの原因となります。
- この機器に水を入れたり、ぬらさない。火災・感電の原因となります。雨天・降雪中、海岸、水辺での使用、および天井の水漏れには、特にご注意ください。
- 風呂場・シャワー室では使用しない。火災・感電の原因となります。
- 雷が鳴り出したら、本体、同軸ケーブル、ACアダプターの電源プラグなどには触れない。感電の原因となります。

注意

- 湿気やほこりの多い場所に設置しない。火災・感電の原因となることがあります。
- 調理台や加湿器のそばなど、油煙や湯気・水滴が当たるような場所に設置しない。火災・感電の原因となることがあります。
- 設置および配線工事には経験と技術が必要ですので販売店にご相談ください。
- 太陽光など強い光の当たる場所に設置しない。光が焦点に集まって火災になる場合があります。
- 付属品を口に入れたり、飲み込まない。けがや窒息の危険があります。

■製品のお問い合わせは、最寄りの弊社支店または営業所へ

本 社	〒467-8567	名古屋市瑞穂区明町6番14号	☎(052)811-5131
東 京 支 店	〒108-0079	東京都港区三田3丁目7番16号	☎(03)3453-6471
名 古 屋 支 店	〒467-8567	名古屋市瑞穂区明町6番14号	☎(052)824-1571
大 阪 支 店	〒540-0039	大阪市中央区東高麗橋2番4号	☎(06)6942-3221
九 州 支 店	〒812-0039	福岡市博多区冷泉町2番8号 朝日プラザ振興2階	☎(092)281-4131
北海道営業所	〒060-0004	札幌市中央区北4条西15丁目1番40号	☎(011)631-8636
仙台営業所	〒980-0021	仙台市青葉区中央4丁目10番14号 エルモビル2階	☎(022)266-3255
広島営業所	〒730-0041	広島市中区小町5番8号 広島トルテ2階	☎(082)248-4800

「ELMO」は、株式会社エルモ社の登録商標です。