


安全上のご注意


安全にお使いいただくために—必ずお守りください

この「取扱説明書」および製品(本機)への表示では、本機を安全に正しくお使いいただき、あなたや他の人々への危害や財産への損害を未然に防止するために守っていただきたい事項を示しています。

ご使用前によく読んで大切に保管してください。

次の表示と図記号の意味をよく理解してから本文をお読みください。

 **警告** この表示を無視して、誤った取り扱いをすると、人が死亡または重傷を負う可能性が想定される内容を示します。

 **注意** この表示を無視して、誤った取り扱いをすると、人が傷害を負う可能性が想定される内容および物的損害のみの発生が想定される内容を示しています。

図記号の意味




△は、注意(警告を含む)を示します。
具体的な注意内容は、△の中や近くに文章や絵で示します。
左図の場合は、「感電注意」を示します。



⊘は、禁止(してはいけないこと)を示します。
具体的な禁止内容は、⊘の中や近くに文章や絵で示します。
左図の場合は、「分解禁止」を示します。



●は、強制(必ずすること)を示します。
具体的な強制内容は、●の中や近くに文章や絵で示します。
左図の場合は、「電源プラグをコンセントから抜け」を示します。

愛情点検	●長年ご使用の機器の点検をぜひ!	熱、湿気、ホコリなどの影響や、使用の都合により製品が劣化し故障したり、時には安全性を損なって事故につながることもあります。
	<p>このような症状はありませんか</p> <ul style="list-style-type: none"> ●電源スイッチを入れても映像が出ない。 ●コードを動かすと通電しないことがある。 ●映像が時々、消えることがある。 ●変なにおいがしたり、煙が出たりする。 ●電源スイッチを切っても、映像が消えない。 	<p>ご使用中</p> <p>故障や事故防止のため、スイッチを切り、コンセントから電源プラグをはずして必ず販売店にご相談ください。</p>

ELMO 株式会社 エルモ社

本社	名古屋市瑞穂区明前町6番14号	☎(052)811-5131	〒467-8567
東京支店	東京都港区三田3丁目7番16号	☎(03)3453-6471	〒108-0073
名古屋支店	名古屋市瑞穂区明前町6番14号	☎(052)824-1571	〒467-8567
大阪支店	大阪府中央区東高麗橋2番4号	☎(06)6942-3221	〒540-0039
九州支店	福岡市博多区下川端町10番10号	☎(092)281-4131	〒812-0027
北海道営業所	札幌市中央区北4条西15丁目1番40号	☎(011)631-8636	〒060-0004
仙台営業所	仙台市青葉区中央4丁目10番14号エントセーフビル	☎(022)266-3255	〒980-0021
広島営業所	広島市中区小町5番8号ドルチェ2階	☎(082)248-4800	〒730-0041

Printed in Japan (A)
6 X 1 NHND 01

⚠ 警告

万一、煙が出ている、変なにおいや音がするなどの異常状態のまま使用すると、火災・感電の原因となります。すぐに電源プラグをコンセントから抜いてください。煙などが出なくなるのを確認して、販売店に修理をご依頼ください。



注意 プラグを抜け

万一、機器の内部に水などがいった場合は、まず電源プラグをコンセントから抜いて販売店にご連絡ください。そのまま使用すると火災・感電の原因となります。



プラグを抜け

万一、異物が機器の内部に入った場合は、まず電源プラグをコンセントから抜いて、販売店にご連絡ください。そのまま使用すると火災・感電の原因となります。(特にお子様のいる環境ではご注意ください。)



プラグを抜け

画面が映らない、音が出ないなどの故障状態で使用しないでください。火災・感電の原因となります。すぐに電源プラグをコンセントから抜いて販売店に修理をご依頼ください。



プラグを抜け

万一、機器を落としたり、キャビネットなどを破損した場合は、電源プラグをコンセントから抜いて販売店にご連絡ください。そのまま使用すると火災・感電の原因となります。



プラグを抜け

電源コードが傷んだら(芯線の露出、断線など)販売店に交換をご依頼ください。そのまま使用すると、火災・感電の原因となります。



注意

設置作業時以外は、機器の裏ぶた、キャビネット、カバーは、外さないでください。内部の点検・整備・修理は、販売店にご依頼ください。



分解禁止

機器を改造しないでください。火災・感電の原因となります。



分解禁止

ぐらついた台の上や傾いたところなど、不安定な場所に置かないでください。落ちたり、倒れたりして、けがの原因となります。



禁止

表示された電源電圧(交流100V)以外の電圧で使用しないでください。火災・感電の原因となります。



禁止

⚠ 警告

機器内部に水が入ったりしないようご注意ください。火災・感電の原因となります。雨天・降雪中・海岸・水辺での使用は特にご注意ください。注：詳しくは9ページの「防水仕様」をご覧ください。



禁止

電源コードの上に重いものを乗せたり、コードが本体の下敷きにならないようにしてください。コードが傷ついて、火災・感電の原因となります。コードの上に敷物などで覆うことにより、それに気付かず、重いものを乗せてしまうことがあります。



禁止

電源コードを傷つけたり、加工したり、無理に曲げたり、ねじったり、引っ張ったり、加熱しないでください。コードが破損して、火災・感電の原因となります。



禁止

風呂場では使用しないでください。火災・感電の原因となります。



禁止

雷が鳴り出したら、本体、同軸ケーブル、電源プラグなどには触れないでください。感電の原因となります。



接触禁止

電源プラグの刃や取付面にほこりが付着している場合は、電源プラグを抜き、ほこりをとってください。電源プラグの絶縁低下により、火災の原因となります。



注意

⚠ 注意

湿気やほこりの多い場所に置かないでください。火災・感電の原因となることがあります。



禁止

調理台や加湿器のそばなど、油煙や湯気が当たるような場所に設置しないでください。火災・感電の原因となることがあります。



禁止

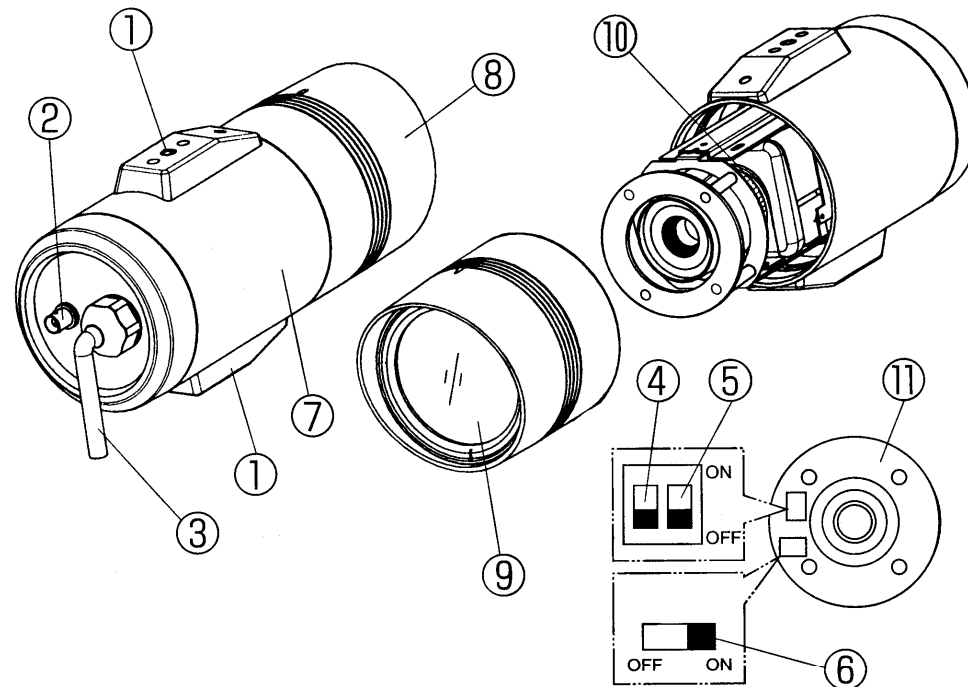
電源コードを熱器具に近づけないでください。コードの被ふくがとけて、火災・感電の原因となることがあります。



禁止

⚠ 注意	
ぬれた手で電源プラグを抜き差ししないでください。感電の原因となることがあります。	禁止 
電源プラグを抜くときは、電源コードを引っ張らないでください。コードが傷つき、火災・感電の原因となることがあります。必ずプラグを持って抜いてください。	禁止 
移動させる場合は、電源プラグをコンセントから抜き、機器間の接続コードなど外部の接続コードを外したことを確認の上、移動してください。コードが傷つき、火災・感電の原因となることがあります。	プラグを抜け 
お手入れの際は、安全のため電源プラグをコンセントから抜いて行ってください。感電の原因となることがあります。	プラグを抜け 
機器を長時間、ご使用にならないときは、安全のために電源プラグをコンセントから抜いてください。	プラグを抜け 
設置および配線工事には、経験と技術が必要です。販売店にご相談ください。	注意 
レンズで、太陽を見ないでください。目を傷めたり、失明する場合があります。太陽光など、強い光の当たる場所に置かないでください。光が焦点に集まって火災になる場合があります。	禁止 

各部の名前と働き



(図は工場出荷状態を示します)

- ①三脚取付ネジ :カメラを三脚に固定する時に使用します。ネジ深さ最大10mm。(1/4-20UNC)
- ②映像端子 :VIDEO出力端子です。モニターテレビなどに接続します。BNC接栓。
- ③電源コード :長さ200cm。AC100Vに接続します。(アース端子付)
- ④逆光補正 (BLC) :逆光のとき、被写体が黒くつぶれないように補正するスイッチです。
逆光のときスイッチを“ON”にします。
- ⑤感度アップ (SENS UP)
:周囲の明るさが変わっても、映像出力レベルを自動的に調整するAGCのゲインを“OFF” (12dB)、“ON” (18dB)に切り換えることができます。
- ⑥フリッカレス (FLK)
:電源周波数50Hz地域の照明下で使用するとフリッカが発生することがあります。フリッカが目立つ場合は、スイッチを“ON”に切り換えます。
(スイッチが“ON”のときは、感度が低下します。)
- ⑦ケース (2) ⑩フォーカス調整リング
- ⑧ケース (1) ⑪LED基板
- ⑨可視光カットフィルタ

カメラ接続

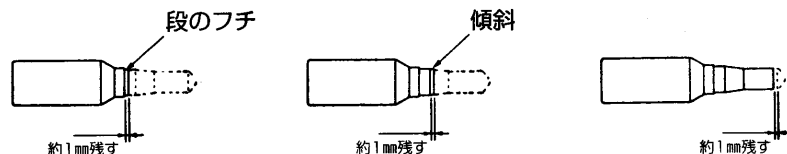
1. BNCケーブルを接続します。

- ①付属のBNC防水チューブをケーブル径に合わせて切断した後、ケーブルを通しBNC接栓を取り付けます。
- ②ビデオ端子にプラグを接続します。
- ③BNC防水チューブを、VIDEO端子の根元が隠れる位置までずらして位置決めします。

・5C-FBケーブル用

・5C-2Vケーブル用

・3C-2Vケーブル用



[注] 必ず取り付けてください。取り付けない場合、防滴性が損なわれます。

2. 各機器を接続し電源を入れます。

[注] この時、必ず電源プラグのアース端子を接地させてください。

3. 「レンズ調整」によって、レンズを調整します。

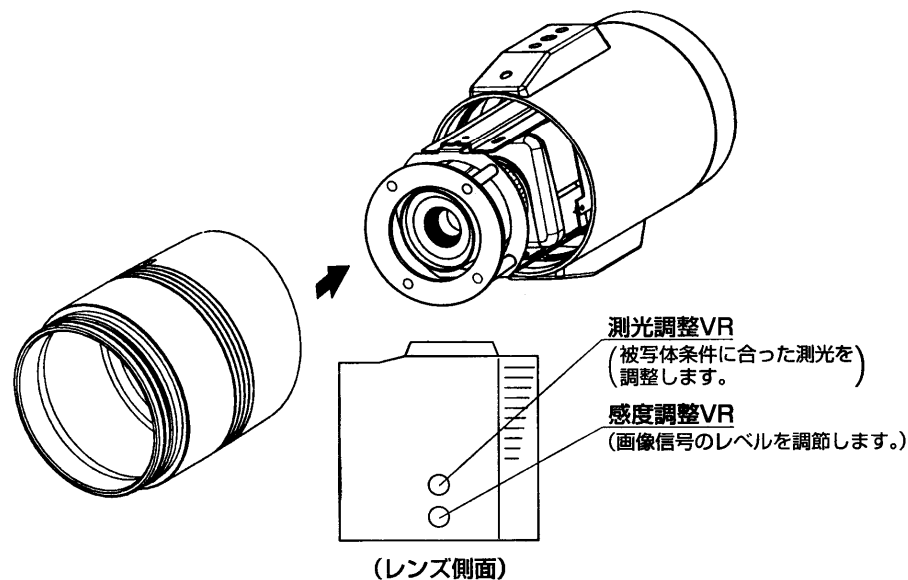
レンズ調整

1. ケース(1)を外します。ネジ式ですので、正面から見て反時計回りに回転させて外します。
2. 下図のように、外したケース(1)を前後反転し、可視光カットフィルタ面をレンズの前面に置きます。

[注] ・ピント調整するときは必ず、ケース(1)の可視光カットフィルタをレンズの前に置いた状態で行なってください。
・可視光カットフィルタのない状態でピントを調整した場合は、可視光カットフィルタを付けた使用状態では、ピントがずれます。

3. モニターテレビを見ながら、レンズのフォーカス調整リングを回転させてピントを合わせます。

[注] ・明室においては10m以上の被写体にもピントを合わせることができます。
・赤外照明の光量は10m以上の被写体に対して充分ではありません。従って暗室における映像をあらかじめご確認ください。
・レンズのフォーカス調整リングのみでのピント調整が不可能な場合、焦点つまみ(バックフォーカス調整)をどちらかの方向に回してピントを合わせてください。
・バックフォーカス調整は、必要な場合以外行なわないでください。
・可視光カットフィルタがホコリなどで汚れたときは、柔らかい布で拭いてください。アルコールやシンナーなどは、使用しないでください。



●ご注意

- 画面の一部分に、スポット光のような強い光があたると、縦縞等を生じることがあります。その場合は強い光を画面から外してください。また、カメラを直接太陽に向けしないでください。画面の縦縞等は故障ではありません。
- 画面の一部分にライトのような強い光があたると、自動絞りが働いて画面が暗くなる場合があります。撮影方向の変更をしてください。
- 赤外線センサや、リモコン等の装置に影響を与える可能性があります。
- ガラス越しに撮影すると、LEDが反射して画面中に写ることがあります。
- 電源周波数が、50Hz地域の蛍光灯照明下で撮影すると、フリッカの出ることがあります。
- 周囲の温度が高い場合あるいは湿度が高い場合にケース(1)を外して作業を行うと、温度が下がった際に内部で結露することがありますのでご注意ください。

防水仕様

防水仕様はJIS C 0920-1982 保護等級2(防滴Ⅱ形)に準拠しています。

屋内	軒下など屋根、ひさしのある屋外	屋根、ひさしのない屋外	鉄塔の様な高所、強風の吹く場所
○	○	×	×

[注] ・本カメラは海上、沿岸辺り、腐食性ガスの発生する所には設置しないでください。
 ・本カメラは完全防水仕様ではありません。雨ざらしの場所は避けてください。

保証と修理サービスについて

- 保証について
保証書は販売店からお渡しいたしますから、必ず「販売店名・購入日」等の記入をお確かめになり、保証内容をよくお読みのうえ大切に保管してください。
- 保証期間……お買い上げの日から一年です。
- 保証期間中に修理を依頼されるときは、お買い上げの販売店にご連絡ください。保証書の記載内容により、販売店が修理いたします。
- <ご連絡していただきたい内容>
 - ・ご住所・ご氏名・電話番号
 - ・製品名・形名
 - ・ご購入日（保証書をご覧ください）
 - ・故障内容及び異常の状態(できるだけ詳しく)
- 保証期間経過後、修理を依頼されるときお買い上げの販売店に、まずご相談ください。修理により製品の機能が維持できる場合には、ご要望により有料で修理いたします。
- 保証期間中の修理などアフターサービスについて、ご不明な点はお買い上げの販売店にお問い合わせください。
- 補修用性能部品について
当社ではこの製品の補修用性能部品（製品の機能を維持するために必要な部品）を、製造打ち切り後8年間保有しています。この部品保有期間を修理可能な期間とさせていただきます。

仕様

電 費 電 力	源	AC100V±10% 50Hz/60Hz 5.2W
撮 像 素 子		1/2インチ 白黒CCD
有 効 画 素 数		水平768 垂直494
撮 像 サ イ ズ		水平6.45 垂直4.84
走 査 方 式		2:1インターレース
走 査 周 波 数		水平15.734kHz 垂直59.94Hz
同 期 方 式		内部同期
A G C		内蔵
解 像 度		水平570TV本 垂直350TV本
S / N		50dB以上
最 低 被 写 体 照 度		0 lx
撮 影 有 効 距 離		約10m(0 lx時)
映 像 出 力		BNC VS 1V(p-p) 75Ω
レ ン ズ		f=12mm F1.2
照 明		赤外LED内蔵 (波長 850nm)
外 形 寸 法		直径100mm 奥行240mm 高さ122mm
質 量		約2kg
動 作 周 囲 温 度		-10℃~50℃
動 作 周 囲 湿 度		30%~90%
付 属 品		取扱説明書、保証書、BNCパッキン

外観

メモ

単位：mm

