

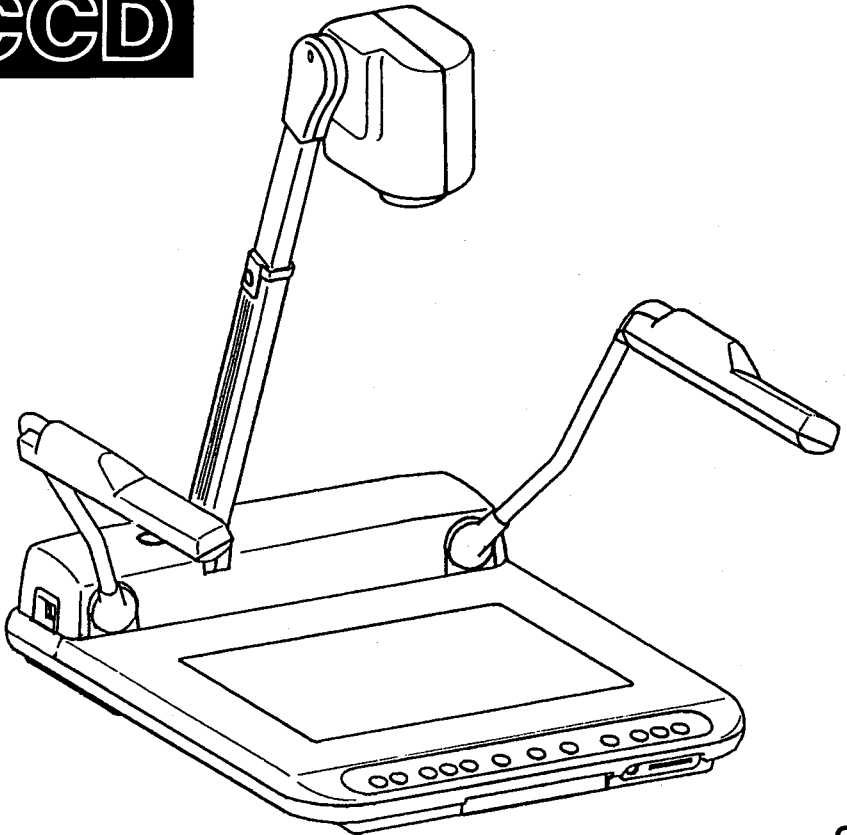
ELMO

ビジュアルプレゼンター

EV-400AF

取扱説明書

CCD



SI

はじめに

このたびは、弊社製品ビジュアルプレゼンター EV-400AFをお買い上げいただきまして、まことにありがとうございます。

本機はあらゆる資料をモニターテレビ画面に提示できる、簡単操作、軽量の資料提示装置です。

また高精度オートフォーカスシステム搭載の8倍ズームレンズにより、B4横（相当）から35mmスライドサイズの資料まで簡易に資料提示が可能です。

ご使用になる前にこの取扱説明書をよくお読みになり、正しくお使いください。

お読みになった後、この取扱説明書は『保証書』と共に大切に保管してください。

使用上のご注意

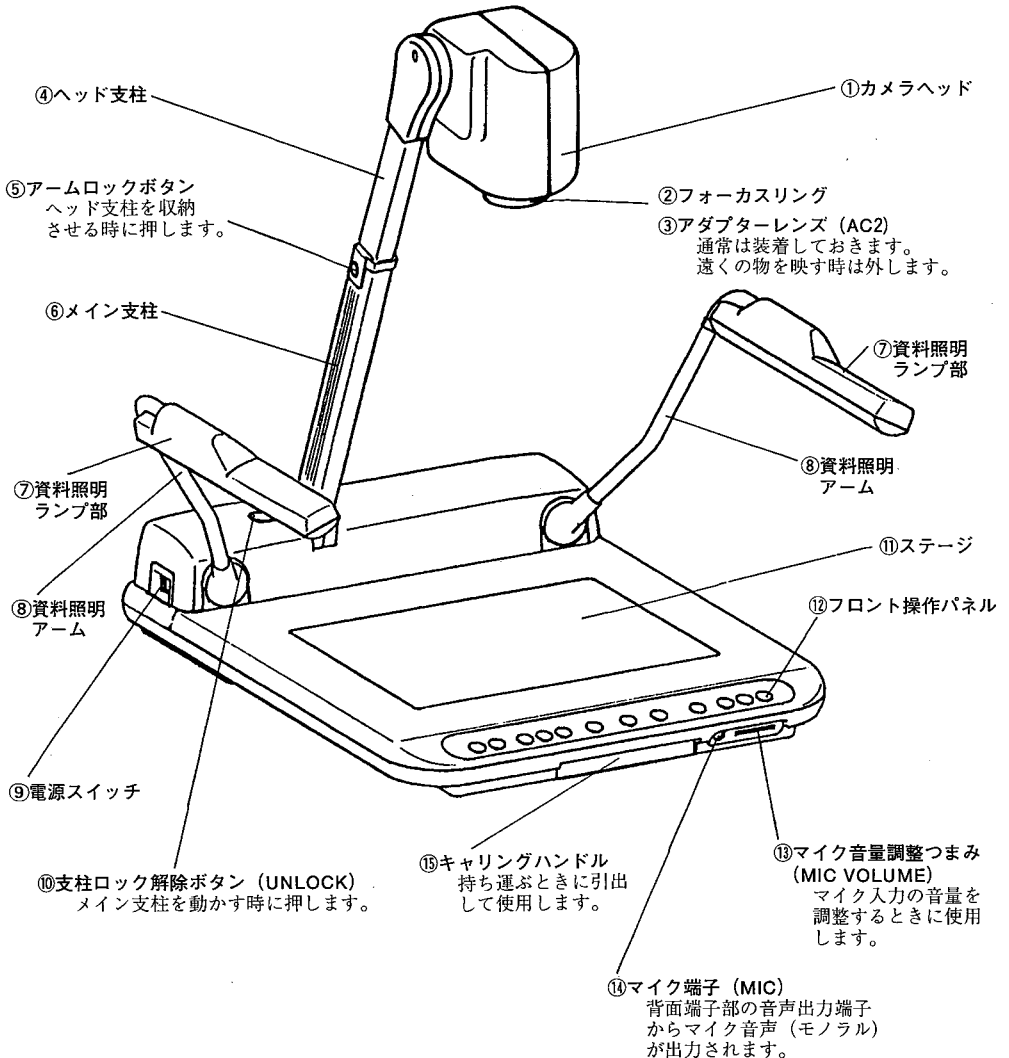
安全にお使いいただくために、この「使用上のご注意」をよくお読みいただき次のことがらを必ずお守りください。

- 本機は日本国内用に作られたものです。必ず AC100V、50Hz/60Hz でお使いください。
電源およびテレビ信号規格の異なる外国ではご使用になれません。
- 本機の分解、改造、修理等はおこなわないでください。
本機内部に触れることは危険なうえ故障の原因となります。
内部の点検や調整は、お買い上げのお店が最寄りの弊社営業所にご相談ください。
- ぬれた手で使用しないでください。感電する恐れがあります。
- 本機の内部に水や金属等異物を入れないでください。火災や感電の原因となります。
- 電源コードの上に重いものをのせないでください。コードに傷がついて感電、火災等の原因となります。また、電源コードが熱器具に触れないようご注意ください。
- 長時間にわたってご使用にならないとき、あるいは使用中に雷が鳴り始めたときは、電源を切って電源プラグをコンセントから抜いてください。
- 変な音、におい、けむり等が出るなどの異常が起きた状態のまま使用すると危険です。
すぐに電源を切って電源プラグをコンセントから抜いてください。
お買い上げのお店が最寄りの弊社営業所にご連絡ください。
- 電源プラグを抜くときは、コードを引っばらずに必ずプラグ部を持って抜いてください。
- 保管にあたっては直射日光のあたる所、暖房器具の近くに放置しないでください。
変色、変形、故障の原因となることがあります。
- 湿気やほこりの多い場所、潮風の当たる場所、振動の多い所には置かないでください。
使用上の環境条件は次のとおりです。
温度：5℃～40℃ 湿度：30%～85%以下（結露しないこと）
- 傾いた所や不安定な台には置かないでください。
- ステージ面に水の入った容器や重量物を置いたり、落としたり衝撃等を加えないでください。
- 本機の清掃は、乾いたやわらかい布で拭いてください。
シンナーやベンジンなど揮発性のものを使用しないでください。
- カメラレンズを直接太陽に向けしないでください。撮影不能になることがあります。
- 持ち運びは必ずキャリングハンドルを持ってください。支柱、照明アーム等を持って移動させないでください。

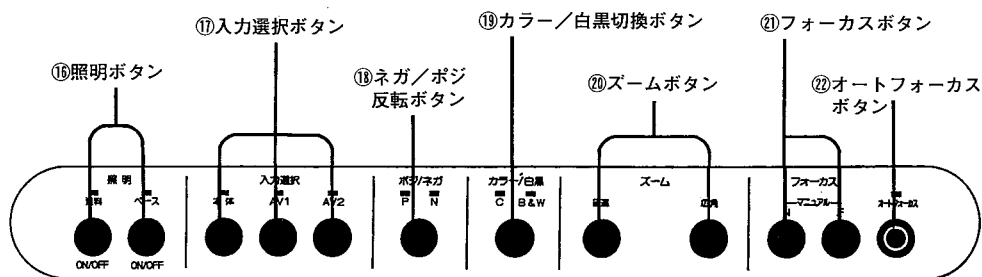
も く じ

各部の名称	3
本体のセットアップ	7
モニターテレビとの接続	8
・コンポジットビデオ (Cビデオ) 入力端子を持つ機器との接続	
・S映像 (Sビデオ) 入力端子を持つ機器との接続	
資料提示の操作手順	9
・印刷物などの資料を提示する場合の簡単な操作手順	
・スライドフィルムなどの透過資料を提示する場合の簡単な操作手順	
・カメラとして使用するとき	
収納	10
各種機能について	11
・照明	
・入力選択	
・ネガ/ポジ反転	
・カラー/白黒切替	
・ズーム	
・フォーカス	
・ホワイトバランス	
・シャッター切替スイッチ	
・アイリス	
・マイク入力	
・LCDモニターシュー取付について	
システム展開	17
・外部同期の調整	
・マニュアルリモート端子について	
RS-232Cについて	19
・セットアップの方法	
・接続ケーブルの結線方法	
・RC-232Cコネクタ仕様	
・通信仕様	
・RC-232C端子とDIP-SWの位置	
・通信コマンド一覧表	
・データフォーマット仕様	
照明ランプ (蛍光ランプ) について	23
故障かな?と思ったら	24
仕様	25

各部の名称

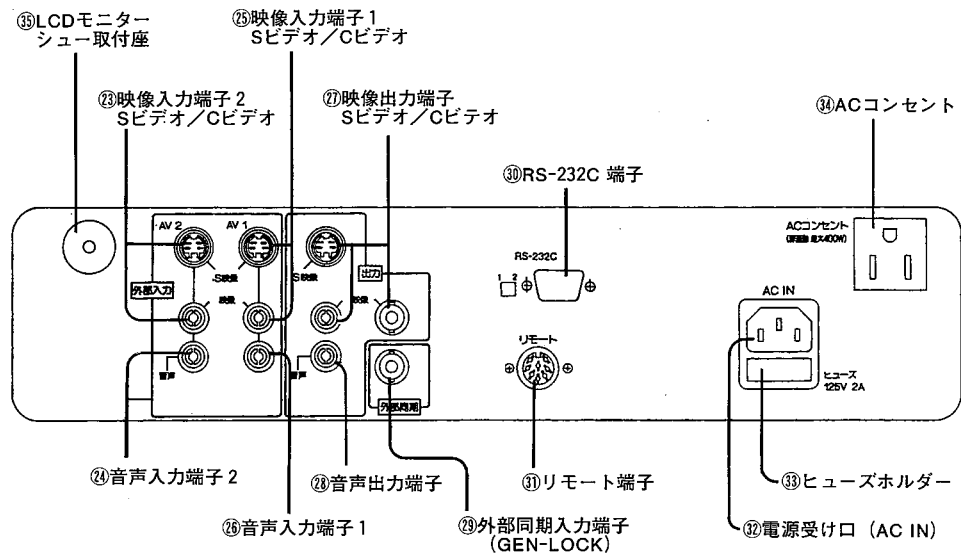


○フロント操作パネル



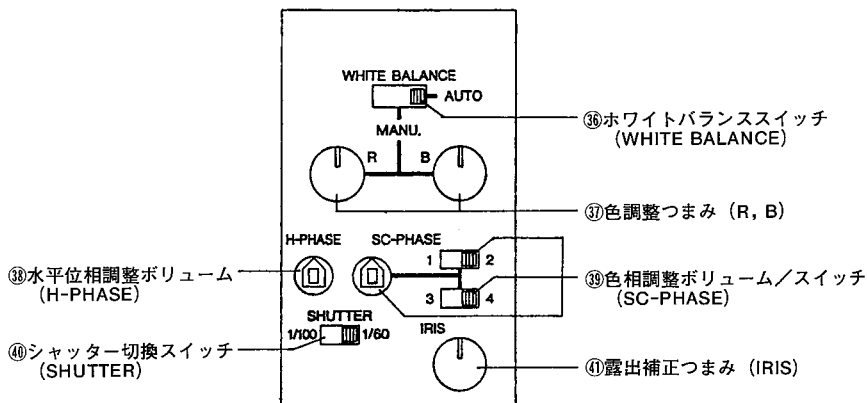
	名 称	働 き	参考ページ
①⑥	照 明 ボ タ ン	照明の ON/OFF に使用します。	11
①⑦	入 力 選 択 ボ タ ン	入力系統の切換えに使用します。	11
①⑧	ネガ/ポジ反転ボタン	ネガフィルムを提示するときに使用します。	12
①⑨	カラー/白黒切換ボタン	文書等の白黒原稿を提示するときに使用します。	12
②⑩	ズ ー ム ボ タ ン	映像のサイズを変えるときに使用します。	12
②⑪	フ ェ ー カ ス ボ タ ン	電動マニュアルでピント合わせをするときに使用します。	13
②⑫	オートフォーカスボタン	ワンショットオートフォーカス方式です。 自動でピント合わせをするときに使用します。	13

○背面パネル



	名 称	働 き	参考ページ
②③	映像入力端子2 Sビデオ/Cビデオ (RCAピン)	入力選択がAV2のときにこの端子からの映像が映像出力端子②⑦より出力されます。	8
②④	音声入力端子2	入力選択がAV2のときにこの端子からの音声が音声出力端子②⑧より出力されます。	
②⑤	映像入力端子1 Sビデオ/Cビデオ (RCAピン)	入力選択がAV1のときにこの端子からの映像が映像出力端子②⑦より出力されます。	8
②⑥	音声入力端子1	入力選択がAV1のときにこの端子からの音声が音声出力端子②⑧より出力されます。	
②⑦	映像出力端子 Sビデオ/Cビデオ (RCAピン、BNC)	モニターテレビ等に接続します。	8
②⑧	音声出力端子	テレビの音声入力端子等に接続します。 マイク音声及び入力選択された音声が出力されます。	
②⑨	外部同期入力端子 (GEN-LOCK)	外部同期信号を入力するときに使用します。	17
②⑩	R S - 2 3 2 C 端子	汎用のパソコンから制御可能な端子	19
②⑪	リモート端子	外部制御信号入力接続用端子	18
②⑫	電源受け口 (AC IN)	電源コードコネクタ差し込み口	
②⑬	ヒューズホルダー	ヒューズ 125V 2A	
②⑭	ACコンセント	最大400Wまで電力を供給します。非連動	
②⑮	LCDモニターシュー取付座	別売アクセサリ-LCDモニターシューMS-100の取り付けに使用します。	16

○カメラヘッド部

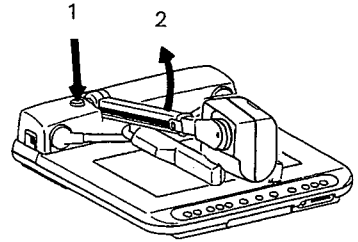


	名 称	働 き	参考ページ
③⑥	ホワイトバランススイッチ (WHITE BALANCE)	ホワイトバランスを合わせる時のモードを選択します。通常は [AUTO] の位置にしておきます。	14
③⑦	色調整つまみ (R, B)	手動で色調整をするときに使用します。 (ホワイトバランススイッチが [MANU.] の時に有効)	14
③⑧	水平位相調整ボリューム (H-PHASE)	外部同期運転のとき水平位相の調整に使用します。	17
③⑨	色相調整ボリューム/スイッチ (SC-PHASE)	外部同期運転のとき色相 (サブキャリア位相) 調整に使用します。	17
④⑩	シャッター切換スイッチ (SHUTTER)	シャッターの時間を設定します。	15
④⑪	露出補正つまみ (IRIS)	映像の明るさを調整するときに使用します。 通常は中央にセットします。	15

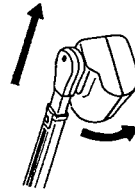
本体のセットアップ

- ① 支柱ロック解除ボタン (UNLOCK) を押し支柱を起こします。

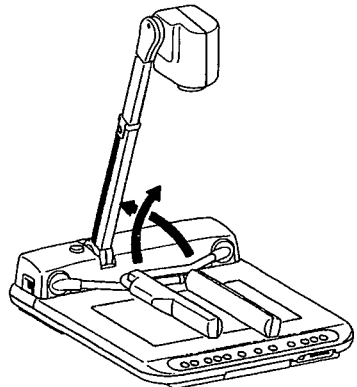
支柱を支柱ロック解除ボタンが戻る位置まで引き起こします。このとき完全にロックがかかるまで引き起こしてください。



- ② ロックがかかるまでヘッド支柱をのぼします。
③ カメラヘッドをステージの方へ向けます。



- ④ 資料照明アームを本体に対して止まるまで開きます。
操作は片方ずつ行ってください。
⑤ 電源コードをコンセントに接続します。



モニターテレビとの接続

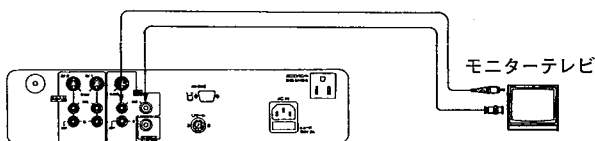
[注] 本機および接続する機器を保護するため、接続するときは必ず電源スイッチをOFFにしてください。

[注] ビデオケーブルを抜き差しするときはケーブルのプラグ部を持っておこなってください。

○コンポジットビデオ（Cビデオ）入力端子を持つ機器との接続

付属のRCAピンプラグ付きビデオ／オーディオケーブルまたは市販のBNCケーブルで接続してください。

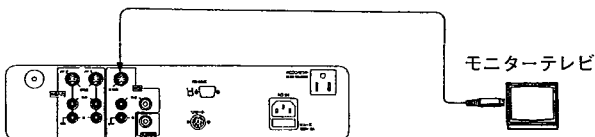
（本機RCAピンジャック出力端子・BNC出力端子のいずれを接続しても構いません。）



○S映像（Sビデオ）入力端子を持つ機器との接続

本機S映像出力端子（ミニDIN4P）と、S映像入力端子付きモニターテレビを接続します。S映像出力をご使用の場合は市販の接続ケーブルをお求めください。

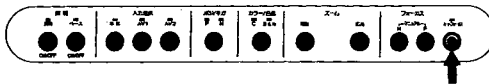
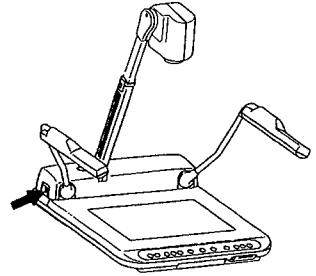
使用する機器がY/C分離のコネクタになっている場合は変換アダプターが必要となります。



資料提示の操作手順

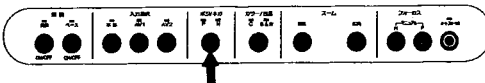
○印刷物などの資料を提示する場合の簡単な操作手順

- ①電源スイッチをONにします。
(モニターテレビとの接続は前もって行ってください。)
※フロント操作パネルの表示ランプ(緑色LED)が本機
の持つ各種機能の初期設定の状態を表示します。
- ②ステージ面に被写体を置き被写体の大きさに応じて
モニターテレビ画面を見ながらズームボタンで映像
のサイズを調整します。
- ③オートフォーカスボタンを押しピントを合わせます。
※ピントが合う範囲はステージから約10cmの高さま
でです。(カメラ上位置)



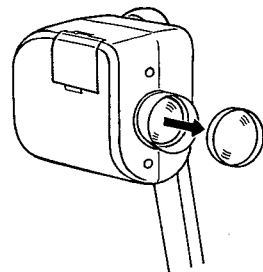
○スライドフィルムなどの透過資料を提示する場合の簡単な操作手順

- ①照明ボタン [ベース] を押します。
[ベース] の表示ランプが点滅し、ステージ内蔵
のベース照明(透過照明装置)が点灯します。
- ②ネガフィルムを提示するときは、ネガ/ポジ反転
ボタンを押し、[N]:ネガに切替えます。
- ③ベース照明を消すときはもう一度 [ベース] ボタ
ンを押します。



○カメラとして使用するとき

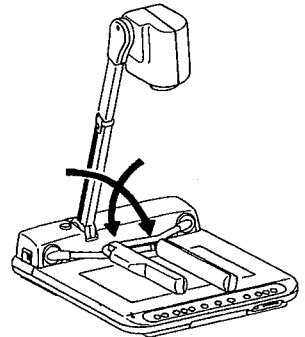
被写体が遠距離の時はアダプター
レンズ (AC2) を取り外します。
カメラヘッド部を水平位置にセ
ットすれば、壁面・遠景等が撮
影できます。



収 納

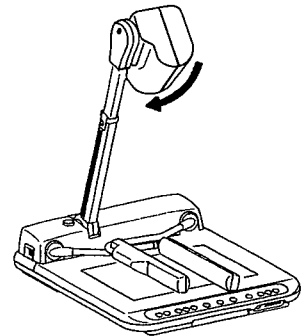
- ①メインスイッチをOFFにして、電源コードおよびビデオケーブルを抜きます。
- ②左右の資料照明アームを畳んでください。

[注] 左右どちらから畳んでも結構ですが、必ず最初に畳んだ資料照明ランプ部は図のようにアームがステージに対して平行になる位置まで回転させてから、もう一方のアームを回転させてください。

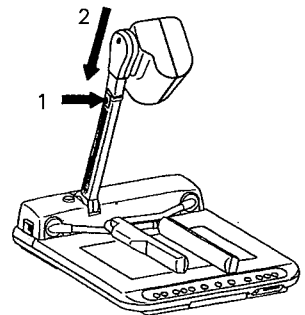


- ③カメラヘッド部を支柱に対して図の位置まで回転させます。

[注] カメラヘッド部は必ず図の位置にしてください。ほかの位置で収納しますと、ステージ面や、レンズをいためることがあります。

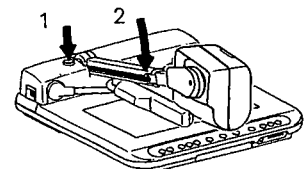


- ④アームロックボタンを押しヘッド支柱をいっぱいまで縮めます。



- ⑤支柱ロック解除ボタン (UNLOCK) を押してロックをはずし、支柱を倒します。

[注] 支柱は図の位置が所定の収納状態です。無理な力を絶対に加えないでください。



各種機能について

○照 明

印刷物などの資料を提示するための資料照明とスライドフィルムやOHP用原稿等の透過資料を提示するためのベース照明が標準装備されています。

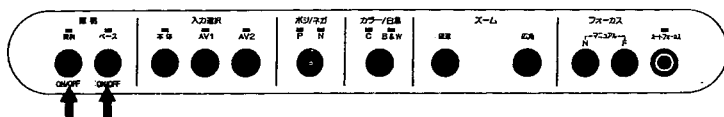
照明ボタンを押すと表示ランプが点滅し、2秒～3秒して蛍光灯が点灯します。

ランプを消す時は再度照明ボタンを押します。

提示する資料に合わせて照明ボタン[資料]または[ベース]を押して点灯してください。

※資料照明とベース照明を同時に点灯させることはできません。

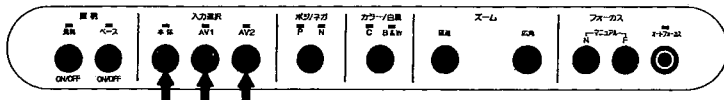
特に資料照明ランプは資料面の照度が不十分な時、あるいは立体物を提示する場合にご使用いただけますと、演色性の良い鮮明な画像が得られます。



○入力選択

接続ケーブルを差し換えることなく、VTR、ビデオカメラ等のAV機器2台の映像を入力選択ボタンで簡単に切換えてモニターテレビに映し出すことができます。

Cビデオ入力をSビデオ出力に変換して出力するといった信号変換はできません。その逆もできません。



映像、音声入出力端子切換一覧表

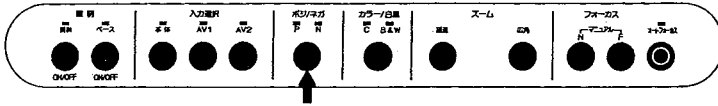
入力選択		出力	映像出力端子			音声出力端子
			Sビデオ	Cビデオ		
			RCAピン	BNC		
本体	本体カメラ	Sビデオ	○	—	—	—
	映像信号	Cビデオ	—	○	○	—
	マイク		—	—	—	○
A V 1	外部	Sビデオ	○	—	—	—
	映像信号	Cビデオ	—	○	○	—
	外部音声信号		—	—	—	○
A V 2	外部	Sビデオ	○	—	—	—
	映像信号	Cビデオ	—	○	○	—
	外部音声信号		—	—	—	○

○ネガ／ポジ反転

ネガフィルムを提示するとき 사용합니다。

ネガ／ポジボタンを押すと[N]の表示ランプが点灯し、映像が反転されます。

再度ネガ／ポジボタンを押すと表示ランプの点灯が[P]に変わり通常の状態になります。



○カラー／白黒切替

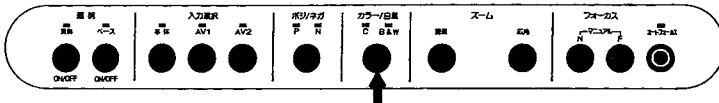
文書等の白黒原稿を提示するとき 사용합니다。

モニターテレビ上での色のにじみがない、より鮮明な画像が得られます。

通常は表示ランプがカラー[C]の点灯状態にしておきます。

カラー／白黒切替ボタンを押すと[B & W]の表示ランプが点灯し映像が白黒になります。

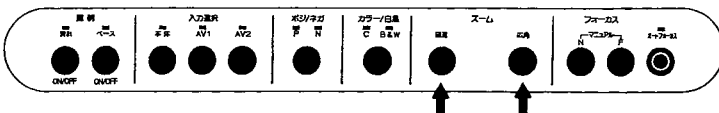
再度カラー／白黒切替ボタンを押すと表示ランプの点灯が[C]に変わり通常の状態になります。



○ズーム

ズームボタン [望遠] を押すと映像のサイズが徐々に大きくなります。

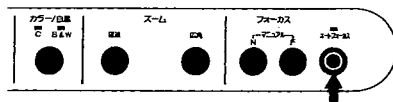
ズームボタン [広角] を押すと映像のサイズが徐々に小さくなります。



○フォーカス

オートフォーカス

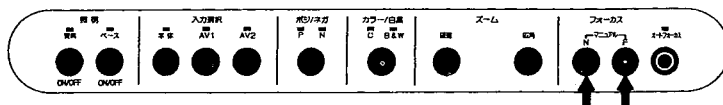
- オートフォーカスボタンを押すとオートフォーカス動作中は表示ランプが点滅し、被写体にピントが合うと点滅が終わります。
- 本機はワンショットオートフォーカス方式です。一度ピントが合うとオートフォーカス動作は解除されますので、その時のピント位置を維持します。
- ズームボタンの「望遠」を押して被写体の映像サイズを最も大きくした状態でオートフォーカスを動作させますと、より高精度となります。
- 下記のような被写体は、オートフォーカスではピントが合わない場合があります。この場合は、マニュアルフォーカスでピントを合わせてください。
 - ・ 明暗の差（コントラスト）の少ない被写体
 - ・ 横じま、格子模様など細かい繰り返しパターンの被写体
 - ・ 輝いていたり強い光を反射して光っている被写体
 - ・ 被写体の背景が明るいときや、明暗がはっきりしすぎているとき
 - ・ 画面全体が暗いとき
 - ・ 被写体が遠くと近くに共にあるとき
 - ・ 動く被写体
- オートフォーカス動作中にマニュアルフォーカスボタンを押すと、オートフォーカス動作は解除されます。



電動マニュアルフォーカス

立体資料等の任意の部分にピントを合わせる場合に、フォーカスボタン [N]、[F] を押します。

※ピントが合う範囲はカメラヘッド部が上位置のときステージから約10cmの高さまでです。



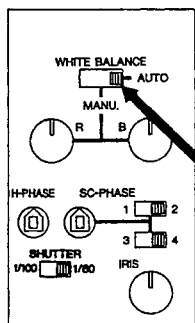
○ホワイトバランス

オートホワイトバランス

ホワイトバランススイッチを [AUTO] の位置にします。

照明等を切替えてもカメラが自動的に色温度をチェックしてホワイトバランスを合わせます。

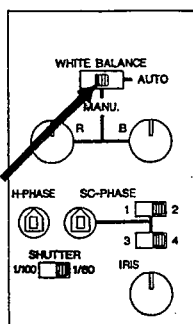
通常はこのモードでご使用ください。



マニュアルホワイトバランス

ホワイトバランススイッチを [MANU.] の位置にします。

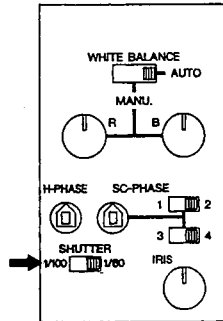
モニターテレビで確認しながら色調節つまみ[R] (赤) と[B] (青) を調整し、ホワイトバランスを合わせます。



○シャッター切換スイッチ

関東地方など電源が50Hzの地域では、スイッチの設定を『1/60』の表示側（出荷時設定）で使用すると蛍光灯・水銀灯など交流点灯の放電管の照明によるチラツキ（フリッカー現象）が出ることがあります。シャッター切換スイッチを『1/100』の表示側に切換えてご使用になると、チラツキを軽減できる場合があります。

関西地方などの電源が60Hzの地域ではこのスイッチは『1/60』の表示側（出荷時設定）のままで使用してください。

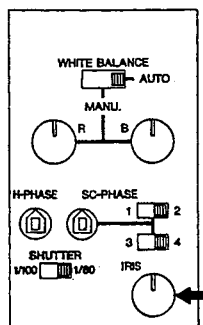


○アイリス

露出は自動的に補正されます。

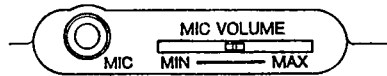
通常は露出補正つまみの中央クリック位置で使用してください。

露出補正は露出補正つまみ [IRIS] を回して調整できます。



○マイク入力

マイク端子にマイクロホンを接続すればモニターテレビのスピーカより音声を出すことができます。音声出力端子とモニターテレビの音声入力端子を接続します。マイク音量の調整はマイク音量調整つまみで調整できます。入力選択を [本体] 以外に切替えても、マイクの音声は音声出力端子から出力されます。

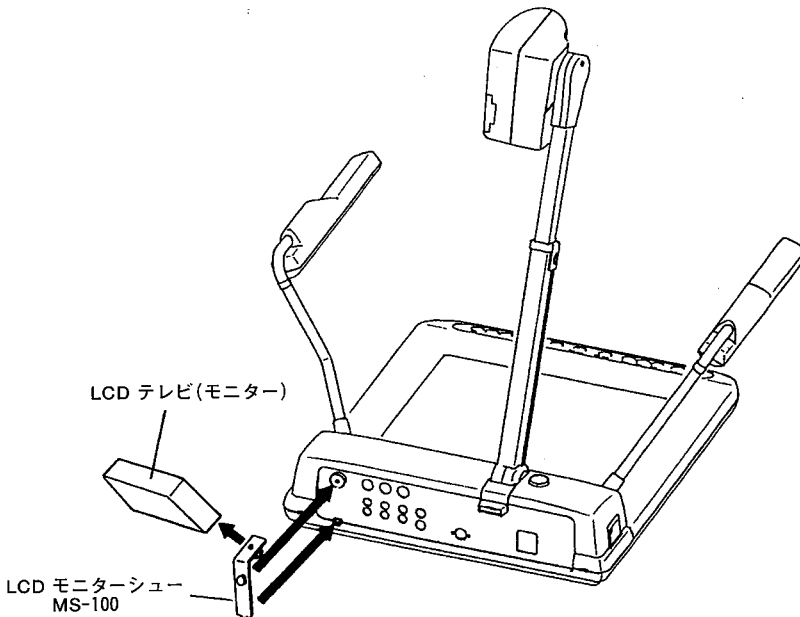


○LCDモニターシュー取付について

LCDモニターテレビを取り付けるときに、アクセサリースューを本機に取り付けるための座です。(別売アクセサリ 【MS-100】 が必要です。)

LCDモニターテレビは三脚ネジ付きの市販品をご使用ください。

接続方法、接続コード等はお買い上げのLCDモニターテレビの取扱説明書を参照してください。



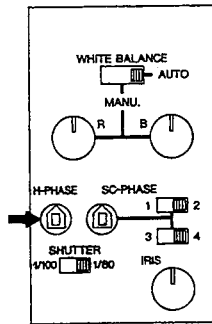
システム展開

○外部同期の調整

外部同期の調整は本資料提示装置を複数台またはビデオカメラ装置等（TRV-35H、TRV-16Gも含む）の映像をミックスして1台のモニターテレビに映し出す場合に必要となります。各資料提示装置及びビデオカメラ等の映像を揃えるためには水平同期位相調整とサブキャリア位相調整が必要となります。映像のミックス再生にはビデオミキサーが必要となります。接続方法については各種ビデオミキサーによって異なりますので、それぞれのビデオミキサーの説明書をご覧ください。

●水平同期位相調整

画像をミックスさせるとき、水平位相を合わせるために使います。ボリューム形状に合ったマイナスイドライバー等で調整してください。



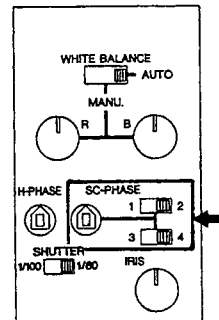
●サブキャリア位相調整

画像をミックスさせるとき、本機の映像出力信号の色調を基準信号に合わせる場合に調整をおこないます。

基準信号の色相に合うように色相調整スイッチ [SC-PHASE] を切換え映像色調が最も近い状態にします。さらに色相調整ボリュームで微調整します。

ボリューム形状に合ったマイナスイドライバー等で調整してください。

SC-phase	0°	180°	270°	90°
Switch positions	1 [] 2	1 [] 2	1 [] 2	1 [] 2
	3 [] 4	3 [] 4	3 [] 4	3 [] 4

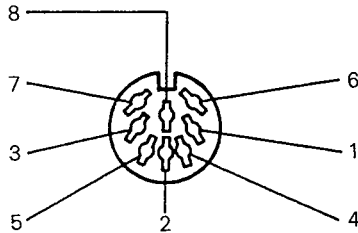


○マニュアルリモート端子について

外部制御信号入力用の端子です。

リモート受口はDIN8Pコネクタです。(DINスタンダードNo.45326)

コンタクトは下記の配列になっておりコンタクト間を短絡することにより以下の各種機能が得られます。



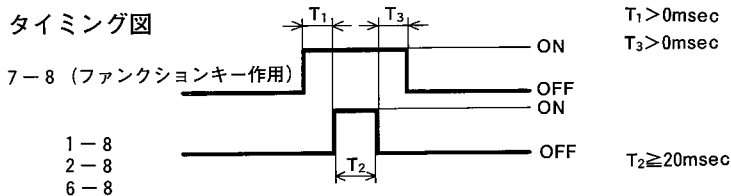
コンタクト間の各機能

コンタクト	機能
1-8	フォーカス FAR側へ動作
2-8	NEAR側へ動作
3-8	ズーム 広角側へ動作
4-8	望遠側へ動作
6-8	オートフォーカス 作動
7-8 / 1-8	ファンクションキー作用 (7-8 先押し)
7-8 / 2-8	ベース照明 ON/OFF
7-8 / 2-8	資料照明 ON/OFF
7-8 / 6-8	入力選択 順次切換え [本体→AV1→AV2]

5 未使用 (OPEN)

8 COMMON

タイミング図



別売リモコン (ワイヤードリモコンRC-551、ワイヤレスリモコンRCW-552) をご利用のときは、このリモート端子に接続して使用してください。

[注] RC-551、RCW-552は姉妹機 EV-500AF でも使用できる兼用タイプです。ただし EV-400AF で使用する場合は画角プリセット機能のボタン操作は無効となります。

RS-232Cについて

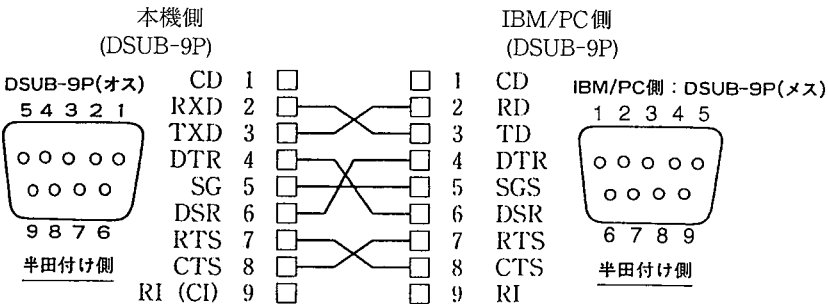
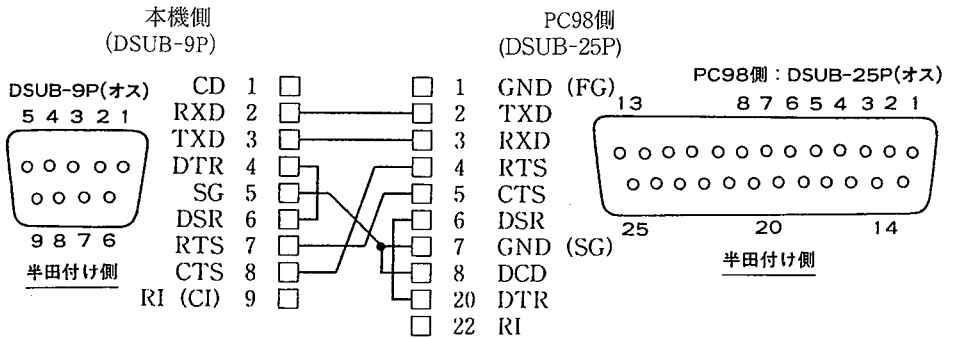
RS-232C端子をパソコンに接続することにより、本機の制御をパソコン側から行うことができます。

○セットアップの方法

- ① 本機とパソコン間をRS-232Cケーブルで接続してください。
 …なお結線方法は下記の結線図を参照してください。市販のRS-232Cケーブルを使用する場合は下記の結線になっていることを確認してからお使いください。
- ② パソコンを起動してRS-232Cの通信方式を本機の通信方式と同じになるように設定してください。
 …RS-232C通信方式の設定は、パソコンの取扱説明書をご覧ください。
- ③ 本機の通信速度をパソコンと同じにし電源を入れてください。
- ④ パソコンより本機を動作させるプログラムを起動し通信回線を開きます。
- ⑤ RS-232C制御が開始します。

[注] 通信制御をするときは、必ず上記の順序でセットしてください。

○接続ケーブルの結線方法



○RS-232Cコネクタ仕様 (DSUB-9P)

ピンNo.	略 称	名 称	データの方向		備 考
			本機	パソコン	
1	CD	キャリア検出	—	—	CD: Carrier Detect
2	RXD	受信データ	←	—	RXD: Received Data
3	TXD	送信データ	—	→	TXD: Transmitted Data
4	DTR	端末準備完了	—	→	DTR: Data terminal Ready
5	SG	通信用接地	—	—	SG: Signal Ground
6	DSR	データ準備完了	←	—	DSR: Data Set Ready
7	RTS	送信要求	—	→	RTS: Request To Send
8	CTS	送信許可	←	—	CTS: Clear To Send
9	RI	被呼表示	—	—	RI: Ring Indicator

○通信仕様

半二重調歩同期方式

スタートビット：1ビット

データビット：8ビット

ストップビット：1ビット

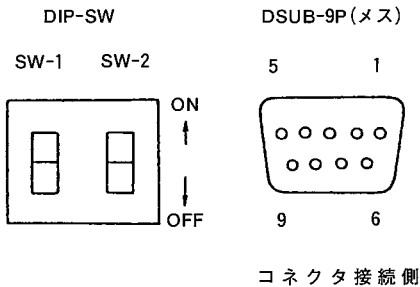
パリティビット：なし

Xパラメータ：なし

ボーレート (通信速度)：600bps、1200bps、2400bps、4800bps

…DIP-SW切換え

○RS-232C端子とDIP-SWの位置



背面パネルから見た図

ボーレートの設定 (DIP-SW切換)

ボーレート	SW-1	SW-2
600	OFF	OFF
1200	ON	OFF
2400	OFF	ON
4800	ON	ON

[注] 工場出荷時のボーレートは4800bpsに設定してあります。

○通信コマンド一覧表

動作	コマンド	パラメータ	データ	備考
照明切換	PL	OFF=0 BASE=1 UPPER=2	<input type="checkbox"/> <input type="checkbox"/>	照明装置の切換えをするコマンドです。
入力切換	AV	INT=0 AV1=1 AV2=2	<input type="checkbox"/> <input type="checkbox"/>	入力系統の切換えをするコマンドです。
オートフォーカス	AF	0	<input type="checkbox"/> <input type="checkbox"/>	ワンショットオートフォーカスをするコマンドです。
フォーカス調節1 (連続送信制御)	MF	NEAR=+ FAR=-	<input type="checkbox"/> <input type="checkbox"/>	フォーカス調整をするコマンドです。 操作コマンドを連続的に送信して下さい。
フォーカス調節2 (ON/OFF制御)	FO	NEAR=+ FAR=- OFF=0	<input type="checkbox"/> <input type="checkbox"/>	フォーカス調整をするコマンドです。
ズーム調節1 (連続送信制御)	MZ	TELE=+ WIDE=-	<input type="checkbox"/> <input type="checkbox"/>	ズーム調整をするコマンドです。 操作コマンドを連続的に送信して下さい。
ズーム調節2 (ON/OFF制御)	ZO	TELE=+ WIDE=- OFF=0	<input type="checkbox"/> <input type="checkbox"/>	ズーム調整をするコマンドです。
ネガ/ポジ切換	NP	POSI=0 NEGA=1	<input type="checkbox"/> <input type="checkbox"/>	ネガ/ポジ反転をするコマンドです。
カラー/白黒切換	CB	COLOR=0 B&W=1	<input type="checkbox"/> <input type="checkbox"/>	カラー/白黒切換えをするコマンドです。
デフォルト	DF	0	<input type="checkbox"/> <input type="checkbox"/>	LAMP、INPUT、P/N、C/B&Wを電源投入時の状態にし、ワンショットオートフォーカスをするコマンドです。
ステータス要求	QS	0	<input type="checkbox"/> <input type="checkbox"/>	動作モードを問い合わせるコマンドです。
ROMバージョン	QR	0	<input type="checkbox"/> <input type="checkbox"/>	ROMバージョンを参照するコマンドです。
応答データ選択1	SA	OFF=0 ON=1	<input type="checkbox"/> <input type="checkbox"/>	各操作コマンドに対する応答の有無を選択するコマンドです。 デフォルトはONです。
応答データ選択2	SC	OFF=0 ON=1	<input type="checkbox"/> <input type="checkbox"/>	応答データの終わりにCR (0DH) を付けるコマンドです。 デフォルトはOFFです。

[注] データ中で は、SPACE [20H] を2回送信してください。

○接続について

- ・RS-232Cケーブルが本機とパソコンに正しく接続されていない場合は無応答になります。
- ・RS-232Cケーブルは正しく接続し、コネクタ止めネジで確実に固定してから動作させてください。

○データフォーマット仕様

このコマンドは1コマンド／1パケットの形態で行います。1つの処理を行わない限り次のキー入力を受け付けません。

●通信の確立と終了

- ・通信は全てASCIIコードにて下記のフォーマット形式で行います。
- ・通信の確立 (パソコン→本機)
E N Q [05H] ……回線接続のための問い合わせを行います。
- ・通信の確立応答 (本機→パソコン)
A C K [06H] ……通信確立が正常に応答したときに送信されます。
N A K [15H] ……通信確立が異常応答したときに送信されます。
- ・通信の終了 (パソコン→本機)
E O T [04H] ……回線を切断するとき送信します。
- ・通信の終了応答 (本機→パソコン)
A C K [06H] ……通信終了が正常に応答したときに送信されます。
- ・通信の解除
通信中に通信解除ボタン (資料照明ボタンとベース照明ボタンを同時に押す) を押すと、パソコンからの通信が切断されます。
このとき本機からパソコンには、DC1 [11H] が送信されます。

●データ通信フォーマット (パソコン→本機)

- ・下記のように7バイトを1セットとして、1つの操作コマンドを送信します。

[STX]	コマンド	パラメータ	データ	[ETX]
<input type="checkbox"/>	<input type="checkbox"/>	<input type="checkbox"/>	<input type="checkbox"/>	<input type="checkbox"/>
02H				03H

- (1) 通信コマンドは必ずSTX (Start of Text) で始まり、ETX (End of Text) で終わります。
- (2) 通信フォーマットの形式やコマンド名が間違っていると本機からNAK (異常受信: Negative Acknowledge) が送られ正常応答しません。
- (3) 通信フォーマットが正しく送られると本機からACK (正常受信: Acknowledge) が送られます。

●応答データフォーマット (本機→パソコン)

- ・ステータス要求

[STX]	照明	入力選択	ネガ/ポジ	カラー/白黒	[ETX]
<input type="checkbox"/>	<input type="checkbox"/>	<input type="checkbox"/>	<input type="checkbox"/>	<input type="checkbox"/>	<input type="checkbox"/>
02H					03H

各応答データの内容は、通信コマンドのパラメータに対応しています。

- ・ROMバージョン

[STX]							[ETX]
<input type="checkbox"/>	<input type="checkbox"/>	<input type="checkbox"/>	<input type="checkbox"/>	<input type="checkbox"/>	<input type="checkbox"/>	<input type="checkbox"/>	<input type="checkbox"/>
02H							03H

照明ランプ（蛍光ランプ）について

照明ランプは（蛍光ランプ）は消耗品ですので、チラツキだしたり暗くなったときは取り換えてください。

〔注〕ランプの交換はお買い上げの販売店か最寄りの弊社支店、営業所までご相談ください。

故障かな？と思ったら

現象	この点を確認してください
映像が出ない	<ul style="list-style-type: none"> ・正しくビデオケーブルが接続されていますか。 ・電源プラグが壁側コンセントからはずれていませんか。 ・電源コードが本機の電源受け口からはずれていませんか。 ・電源スイッチが入っていますか。 ・ズームが望遠になっていて映している資料の白い部分だけを見ていませんか。
画面のピントが合わない	<ul style="list-style-type: none"> ・原稿（被写体）がレンズに近すぎステージ面から10cm以上の高さになっていませんか。またレンズヘッド位置が下側の位置では、立体物にピントが合いません。 ・広角（ワイド側）でピントを合わせたのち、ズームを望遠側にしていませんか。ピントは望遠最大の所で合わせてください。 ・オートフォーカスの場合、ピントが合わせにくい場合があります。（P13参照） ・遠くの物を写す時は、アダプターレンズを外してください。（P9参照）
照明ボタンを押してもすぐに点灯しない	ランプ保護のため、約2秒間予熱をした後点灯させています。故障ではありません。
映像が暗すぎる	<ul style="list-style-type: none"> ・露出補正つまみ（IRIS）が左回り（クローズ）側になっていませんか。 ・照明が不足していませんか。資料照明ボタンを押してランプを点灯してください。
入力切換ができない	Sビデオの入力に対してCビデオ出力をモニター接続していませんか。 （あるいはその逆の接続をしていませんか。P11の切換一覧表を参照してください）
印刷物の映像に縞模様が出る	印刷物の網点とカメラ撮像素子の画素が干渉して色縞が現われる場合があります。このような時は、ズームボタンで映像サイズを少し変えてください。
画面にフリッカが出る	50Hzで点灯している放電管の光が画面に入っていませんか。シャッターを [1 / 100] 側にするとう軽減される場合があります。（P15参照）

以上のことをお調べの上、なお異常があるときは、お買い上げのお店か最寄りの弊社営業所にご相談ください。

仕 様

<総合仕様>

電源	AC100V 50Hz/60Hz
消費電力	35W
ACコンセント	1個(最大400Wまで/非連動)
外形寸法	幅:690mm 奥行:545mm 高さ:653mm (セットアップ時・カメラ上位置) 幅:450mm 奥行:545mm 高さ:203mm (収納時)
質量	8.5kg (本体のみ)

<光学部仕様>

投影レンズ	F1.4~2.1、f=8.5mm~68mm
撮影領域 (ステージ上)	最大 横:320mm 縦:240mm (カメラ上位置・広角・Scan100%時) 最小 横:35mm 縦:26mm (カメラ下位置・望遠)
焦点調節可能範囲	ステージ面~ステージ面100mm (カメラ上位置・下向き・AC2付) ∞~1.2m (カメラ横向き・AC2無し)
ズーム	電動
フォーカス	オート/電動/手動
アイリス	自動 (マニュアル微調整付)

<照明装置>

資料照明	高周波点灯方式、3波長蛍光ランプ 6W (型名:FHL6EX-N)
ベース照明	高周波点灯方式、3波長蛍光ランプ エリアサイズ296mm×216mm

<ビデオ部仕様>

TV方式	NTSC方式準拠
撮像素子	インターライン転送 1/2インチCCD
総画素数	水平811、垂直508……41万画素
同期方式	内部/外部 (自動切替)
解像度	水平450TV本以上 (Y信号計測) 垂直350TV本以上
S/N	46dB以上
映像出力レベル	Cビデオ VBS 1.0 V(p-p)/75Ω不平衡 Sビデオ Y 0.714 V(p-p)/75Ω不平衡 C 0.286 V(p-p)/75Ω不平衡

外部同期入力条件	Cビデオ VBS (75Ω不平衡) SYNC部：0.286V±0.1V、バースト部：0.286V±0.1V
外部同期引込範囲	NTSC標準周波数に対し H. ±20ppm SC ±50ppm
水平同期位相調整	マニュアル調整可能 (調整範囲0μs～8μs)
サブキャリア位相調整	マニュアル調整可能 (調整範囲0°～360°)
電子シャッター	1/60s、1/100s
ホワイトバランス	フルオート/マニュアル
ネガ/ポジ反転	可能 (Cビデオ、Sビデオ)
カラー/白黒切替	可能 (Cビデオ、Sビデオ)
入力選択	3系統 (本体/AV1/AV2)
入力端子	Sビデオ入力 (ミニDIN 4Pコネクタ/75Ω不平衡) × 2 Cビデオ入力 (RCAピンジャック/75Ω不平衡) × 2 外部同期入力 (BNCコネクタ/75Ω不平衡) × 1 マイク (モノラル) 入力 (径6.3mmジャック/適合インピーダンス 600Ω、-65dB) × 1 音声入力 (RCAピンジャック/適合インピーダンス10KΩ以上、 -10dB) × 2
出力端子	Sビデオ出力 (ミニDIN 4Pコネクタ/75Ω不平衡) × 1 Cビデオ出力 (RCAピンジャック/75Ω不平衡) × 1 (BNCコネクタ/75Ω不平衡) × 1 音声出力 (RCAピンジャック/適合インピーダンス10KΩ以上、 -10dB) × 1
外部制御端子	RS-232C (DSUB 9P) × 1 マニュアルリモート端子 (DIN 8P) × 1

<環境条件>

温度	+5℃～+40℃
湿度	30%～85% (ただし結露のないこと)

<付属品>

アダプターレンズ (AC2) ……	1 (出荷時より装着済み)
ダストカバー……	1
電源コード……	1
ビデオ/オーディオケーブル……	1
取扱説明書……	1
保証書……	1

*仕様は予告なしに変更することがありますが、ご了承ください。

ご 注 意

スライド・書籍・写真等は個人で楽しむほかは、著作権法上、権利者に無断で録画できませんのでご注意ください。

この装置は、商工業地域で使用されるべき情報装置です。住宅地、またはその隣接した地域で使用すると、ラジオ、テレビジョン受信機等に、受信障害を与えることがあります。

EIMO 株式会社 エルモ社

製品についてのお問い合わせは、最寄りの弊社営業所へ

本 社	〒467 名古屋市瑞穂区明前町 6 番 14 号	TEL(052)811-5131
東京本部	〒108 東京都港区三田 3 丁目 7 番 16 号	TEL(03)3453-6928
東京営業所	〒108 東京都港区三田 3 丁目 7 番 16 号	TEL(03)3453-6471
横浜営業所	〒240 横浜市保土ヶ谷区岩井町11番 ダイアナプラザ保土ヶ谷4階411室	TEL(045)333-9142
大阪営業所	〒540 大阪市中央区東高麗橋 2 番 4 号	TEL(06)942-3221
名古屋営業所	〒467 名古屋市瑞穂区明前町 6 番 14 号	TEL(052)824-1571
九州営業所	〒812 福岡市博多区下川端町 10 番 10 号	TEL(092)281-4131
北海道営業所	〒001 札幌市北区北 12 条西 2 丁目 4 番地	TEL(011)717-7221
仙台営業所	〒980 仙台市中央 4 丁目10番14号 エノセーフビル 1 階	TEL(022)266-3255
広島営業所	〒730 広島市中区中町 8 番12号 広島グリーンビル 5 階	TEL(082)248-4800

6X1VIEN01 R3(A)