

# **ELMO**

**エルモカラーモニターテレビ  
EM-140S**

## **取扱説明書**

株式会社 **エルモ社**

# 主な特長

- Y/C信号入力端子を装備。
- 前面で入力切り換えができる2系統の映像入出力端子（ブリッジ接続可）。
- 色のギラツキやニジミを押さえ、鮮明な映像を再現するくし形フィルター搭載。
- 音声入力端子（ブリッジ接続可）、スピーカー装備。

# お使いになるまえに

## もし異常が出たら

煙が出てきた、変な音やにおいがする・・・そんな故障状態のまま使用するのは危険です。また、画面が出ないような状態も、続けていると故障がさらに広がる可能性があります。すぐに差し込みプラグをコンセントから抜いて、お買い上げの販売店に修理をご依頼ください。

## ●電源コードに損傷を与えない

過度の重み、ねじ曲げ、引っ張りなどはしないでください。電源コードに傷がついて感電・火災・故障の原因になります。電源コードを抜くときは、コードを引っ張らずに、必ず差し込みプラグを持って抜いてください。また、ぬれた手でプラグを抜き差しすると感電の危険があります。

## ●キャビネットは絶対に開けない

内部には高い電圧の部分があり、触れると感電する恐れがあります。危険ですのでキャビネットは絶対に開けないでください。

## ●水や異物の混入は故障の原因

本機の上に花びん、金魚ばち、薬品、水などが入ったものを置かないでください。また、針金、釘、ピンなど金属類や、燃えやすいものが内部に入らないようにしてください。水や異物が内部に入ってしまったら、火災や重大な事故になる恐れがありますので、ただちに差し込みプラグをコンセントから抜いて、販売店にご連絡ください。

## ●重いものを乗せない

踏み台にしたり、重いものをキャビネットに乗せないでください。倒れたり、こわれたりすると危険です。

## ●磁気を近づけない

磁石、電気時計、外部スピーカー、磁石を使ったおもちゃなど磁気をもったものを近づけないでください。磁気の影響で画面が乱れたり、ゆれたりすることがあります。

## ●ブラウン管の焼き付き

過度の明るい静止画像を長時間映したままにしておくと、ブラウン管に画像が焼き付いてしまうことがあります。ご注意ください。

## ●持ち運びは衝撃に注意

持ち運びの際は、衝撃を与えないでください。故障の原因になります。特にブラウン管が割れると危険です。移動のときは接続ケーブルや電源コードをはずしてください。

## 設置上のご注意

### ●高温、多湿、ほこりの多い場所は避ける

熱器具の近くや、直射日光があたる場所、また水を扱う所の近くやほこりの多い場所へは設置しないでください。故障の原因になります。

### ●安定した場所に

不安定な場所へは設置しないでください。落ちたり倒れたりすると危険です。

### ●通風孔をふさがない

内部の温度上昇を防ぐためキャビネットに通風孔があります。壁から10cm以上はなして、風通しを良くして設置してください。通風孔をふさいでしまうと火災・故障の原因になります。

## 清掃時のご注意

### ●揮発性の薬品は使わない

シンナー、ベンジン、殺虫剤などの揮発性の薬品は使わないでください。また、ゴム・ビニールテープなどを長時間接触させたままにしないでください。キャビネットが変質したり、塗装が痛むことがあります。

### ●キャビネットの汚れは

柔らかい布でふいてください。汚れがひどいときは水でうすめた中性洗剤にひたした布をよく絞って汚れをふいてください。その後乾いた布でよくふいてください。

### ●ブラウン管は柔らかい布で

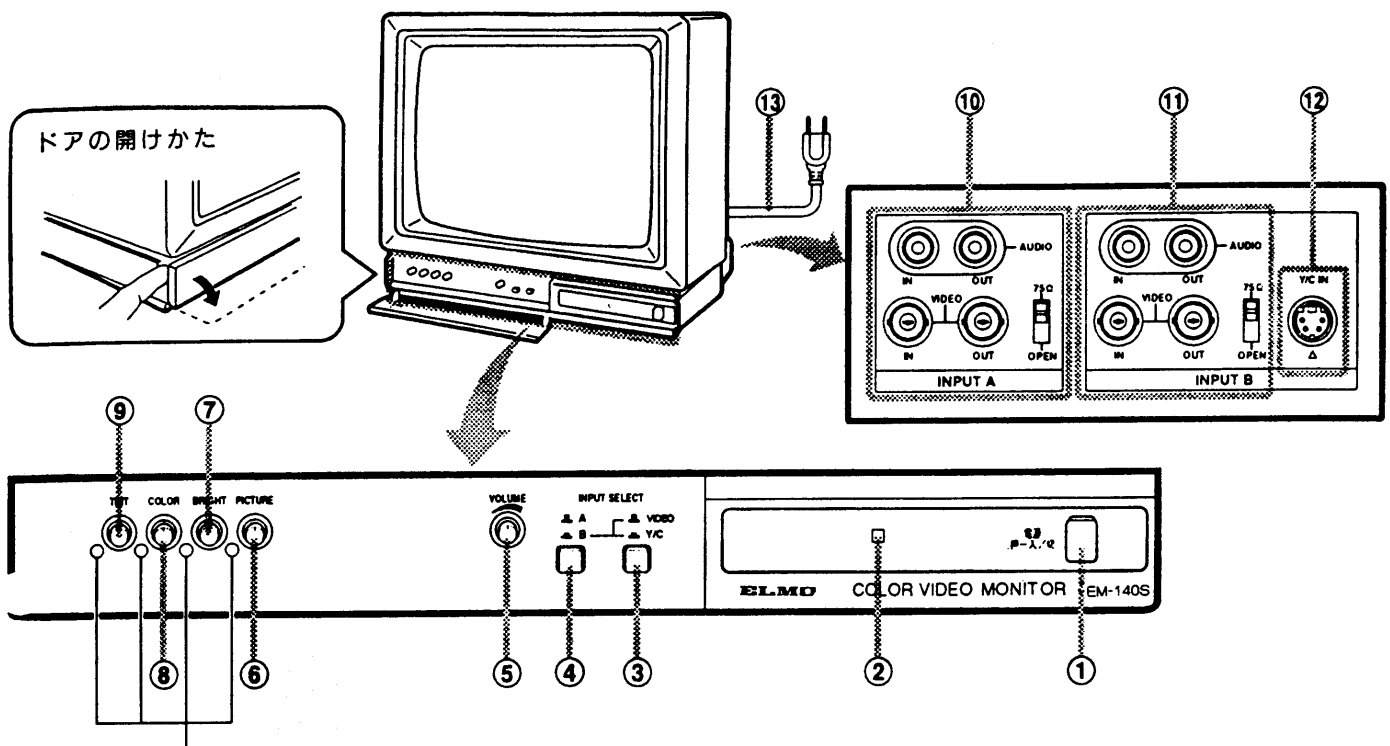
ブラウン管の表面は傷つきやすいですから、時々柔らかい布でふいてください。固いものでこすったり、たたいたりしないでください。

### ●内部の清掃依頼

内部にほこりがたまったままですと火災や故障の原因になることがあります。年に一度はお買い上げの販売店に内部の清掃をご依頼ください。

この商品は業務用として特別に設計されたものです。専門知識を持ったかたが操作してください。

# 各部のなまえと働き



\* この穴はサービス時に調整を行うための穴です。  
一般のかたは使用しないでください。

## ■前面

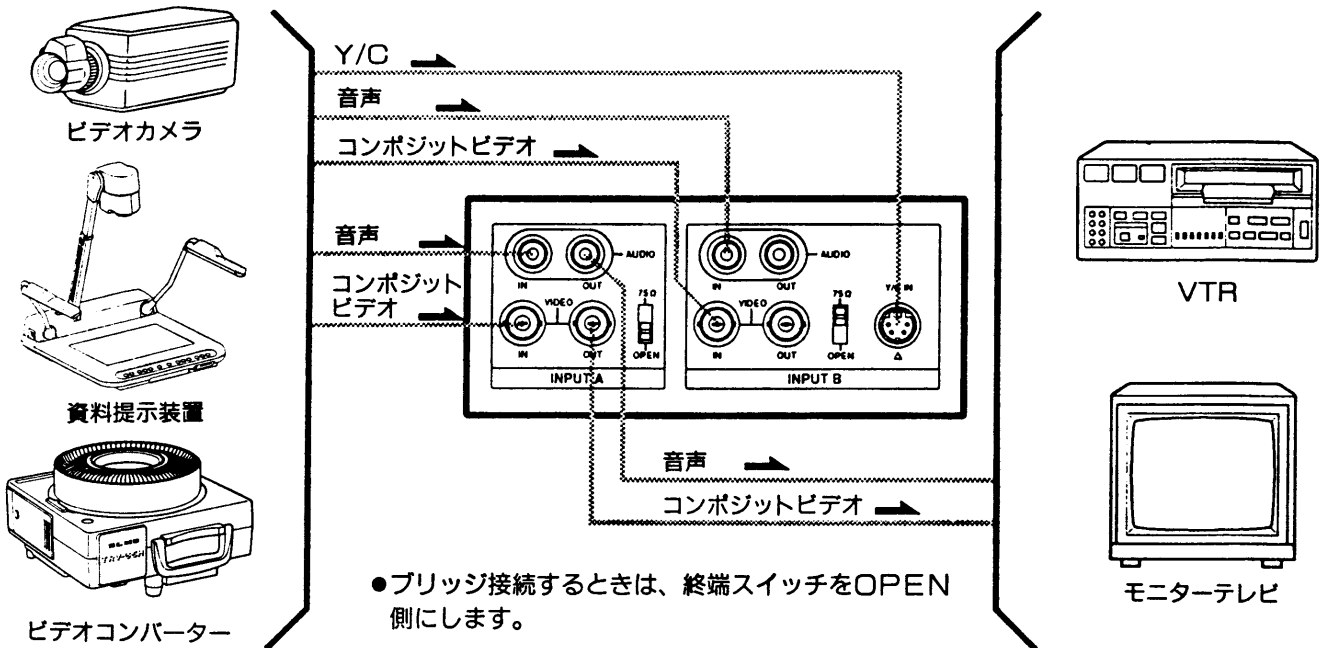
- ①電源ボタン  
押すと電源が入ります。再び押すと電源が切れます。
- ②電源ランプ  
電源が入ると緑に点灯します。
- ③入力Bの映像信号選択スイッチ  
入力Bに入力する映像信号を選びます。  
▲：コンポジットビデオ信号を入力するとき  
▲：Y/C信号を入力するとき
- ④入力切り換えスイッチ  
入力を入力Aまたは入力Bに切り換えます。  
▲：入力Aにします。  
▲：入力Bにします。
- ⑤音量つまみ  
スピーカーの音量を調整します。
- ⑥ピクチャーつまみ  
映像の濃さを調整します。見やすい濃さに合わせます。
- ⑦ブライトつまみ  
映像の明るさを調整します。見やすい明るさに合わせます。
- ⑧カラーつまみ  
映像の色の濃さを調整します。見やすい濃さに合わせます。
- ⑨ティントつまみ  
映像の色あいを調整します。人の肌色を目安に合わせます。

## ■後面

- ⑩入力A端子/終端スイッチ  
コンポジットビデオ信号と音声信号を入・出力します。  
ブリッジ接続するとIN側に入力した信号はOUT側にそのまま出力されます。  
IN : 信号の入力端子  
OUT : ブリッジ出力端子  
終端スイッチは次のように切り換えます。  
75Ω : IN端子のみに接続するとき  
OPEN : OUT端子からの信号を使うとき  
(ブリッジ接続するとき)
- ⑪入力B端子/終端スイッチ  
コンポジットビデオ信号と音声信号を入・出力します。  
ブリッジ接続するとIN側に入力した信号はOUT側にそのまま出力されます。  
IN : 信号の入力端子  
OUT : ブリッジ出力端子  
終端スイッチは次のように切り換えます。  
75Ω : IN端子のみに接続するとき  
OPEN : OUT端子からの信号を使うとき  
(ブリッジ接続するとき)
- ⑫入力BのY/C信号入力端子  
Y/C信号を入力するとき接続します。音声信号は入力Bの音声端子に入力します。  
●Y/C信号は入力B端子のOUT端子からは出力されません。
- ⑬電源コード  
交流100V 50/60Hzのコンセントに接続します。

# 接続のしかた

- 接続するときは各機器の電源を切ってから行ってください。
- 接続する前に各機器の説明書を必ずお読みください。



# 故障かな!/?と思われたとき

モニターが思うように操作できなったり、故障と思われるときは今一度次の項目を確認してください。それでも具合が悪いときは、差し込みプラグをコンセントから抜いてお買い上げの販売店に修理をご依頼ください。

症状	ここを確認してください	対処方法
電源が入らない	電源コードが外れていませんか	確実に差し込む
電源ランプがついているのに画面が映らない	入力切り換えや映像信号選択は正しく設定されていますか	入力切り換えスイッチや映像信号選択スイッチを正しく設定する
	映像信号が正常に入力されていますか	接続した出力機器や信号ケーブルを確認する
画面は映るが、音が出ない	音声信号が正常に入力されていますか	接続した出力機器や信号ケーブルを確認する。
	音量つまみが最小になっていませんか	音量つまみを調整する
映像の色が悪い	色の濃さや色あいなどの調整は適正ですか	見やすく調整する
	終端スイッチが正しく設定されていますか	終端スイッチを正しく設定する
映像が揺れる	近くにモーター、変圧器等強い磁界を発生するものはありませんか	映像が揺れなくなるまで離す
画面に色ムラがある	近くにスピーカー等磁気を帯びたものはありませんか。また、近づけませんでしたか	磁気を帯びたものを遠ざけてから一度電源を切り、約30分後に電源を入れ直す

# 保証と修理サービスについて

## ●保証書は必ずお受け取りください。

この商品には保証書を別途添付しています。保証書はお買い上げの販売店でお渡ししますので、所定事項の記入をした後、記載内容をご確認いただき大切に保存してください。

## ●保証期間

保証期間はお買い上げの日より1年間です。保証書の記載内容により、お買い上げの販売店が修理いたします。その他詳細は保証書の記載内容をご覧ください。

## ●修理を依頼されるときは

具合が悪いときは、必ず電源プラグをコンセントから抜いて、お買い上げの販売店に次のことを知らせて修理をご依頼ください。

- メーカー名 (エルモ)
- 品名 (カラーモニターテレビ)
- 型名 (EM-140S)
- おなまえ・おところ
- 電話番号
- 故障症状を詳しく

## ●保証期間経過後の修理について

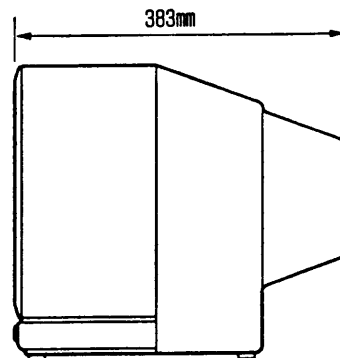
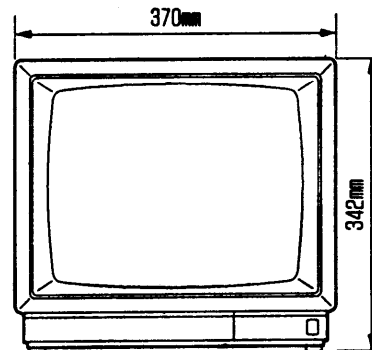
保証期間経過後の修理については、お買い上げの販売店にご相談ください。修理によって機能が維持できる場合は、お客様のご要望により有料修理いたします。

## ●アフターサービスについて

アフターサービスについてご不明な点は、お買い上げの販売店へご相談ください。

# 仕様

種類	: カラーモニターテレビ
信号方式	: NTSC方式
ブラウン管	: 14型 90° 偏向 ティント管
定格電圧	: AC100V 50/60Hz 共用
定格消費電力	: 65W
映像入力	: コンポジットビデオ 入力AおよびB BNC×各2 (ブリッジ接続可、終端スイッチ付き) 1.0V(p-p), 75Ω 同期負
	: Y/C 入力B Y/C4ピン Y: 1.0V(p-p), 75Ω 同期負 C: 0.286V(p-p), 75Ω
音声入力	: 入力AおよびB RCA×各2 (ブリッジ接続可) 390mV rms, ハイインピーダンス
音声出力	: 1.5W
スピーカー	: 8cm×1
質量	: 9.6kg
外形寸法	: 幅370mm 高さ342mm 奥行383mm



※このカラーモニターテレビは日本国内専用です。外国では信号方式や電源電圧が異なりますので使用できません。

This video monitor set is designed for use in Japan only and cannot be used in any other country.

※ブラウン管の型は画面寸法を表わすものではなく、ブラウン管の外径対角寸法を基準とした大きさの目安です。

※写真や図は、説明をわかりやすくするために誇張、省略、合成をしていますので、実物とは多少異なる場合があります。

※仕様および外観は改善のため予告なく変更することがあります。

# **EJMO** 株式会社 **エルモ社**

ビジュアル・コミュニケーションをシステムで提案

本社	名古屋市瑞穂区明前町6番14号	☎(052)811-5131	〒467
東京本部	東京都港区三田三丁目7番16号	☎(03)3453-6928	〒108
東京営業所	東京都港区三田三丁目7番16号	☎(03)3453-6471	〒108
横浜営業所	横浜市保土ヶ谷区岩井町11番地ダイアナプラザ保土ヶ谷4階	☎(045)333-9142	〒240
大阪営業所	大阪府中央区東高麗橋2番4号	☎(06)942-3221	〒540
名古屋営業所	名古屋市瑞穂区明前町6番14号	☎(052)824-1571	〒467
九州営業所	福岡市博多区下川端町10番10号	☎(092)281-4131	〒812
北海道営業所	札幌市北区北12条西2丁目4番地	☎(011)717-7221	〒001
仙台営業所	仙台市青葉区中央4丁目10番14号エノトセーフビル1階	☎(022)266-3255	〒980
広島営業所	広島市中区中町8番12号広島グリーンビル5階	☎(082)248-4800	〒730
海外現地法人	デュッセルドルフ、トロント、ニューヨーク		