

**ELMO** PTC用取付金具（壁面用） EB-200 取扱説明書

このたびは、PTC用取付金具 EB-200をお買い上げいただきましてありがとうございます。ご使用前に、この「取扱説明書」をよくお読みになり、大切に保管してください。

梱包内容	取付金具 EB-200 本体	1
	スペーサ	4個
	ナベ小ネジ M4×8(座金付)	4本

1. 取付け可能なカメラの型番

PTC-200C、PTC-110R、PTC-201C IP

2. 取付金具 EB-200 を取付ける際は、事前に壁面下地の強度を確認してから、設置工事をして下さい。

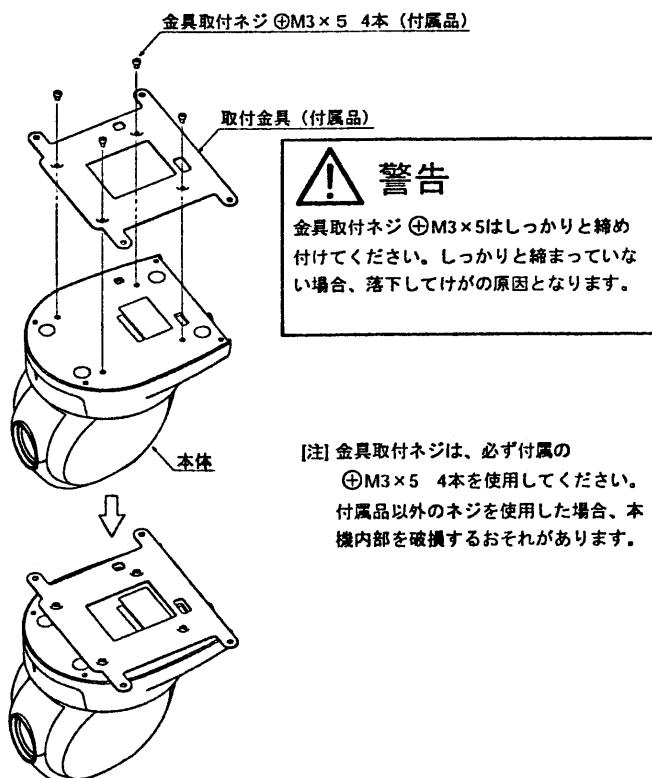
3. カメラの取付け方

① カメラ本体に取付金具（カメラの付属品）を取付ける。

※詳細はカメラの説明書で確認をして下さい。

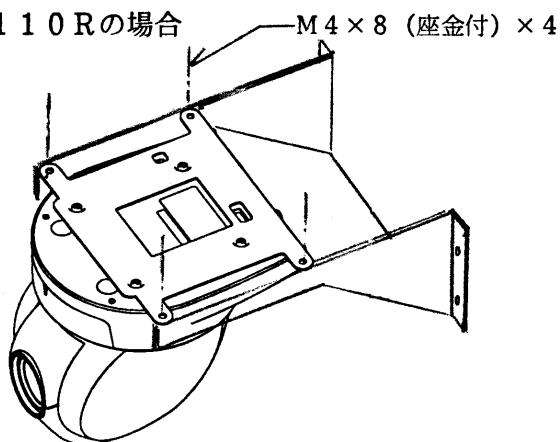
(1) 取付金具の取付け

・取付金具を金具取付けネジ ⊕M3×5 4本で本体に取り付ける。



○ PTC-200C、PTC-110Rの場合

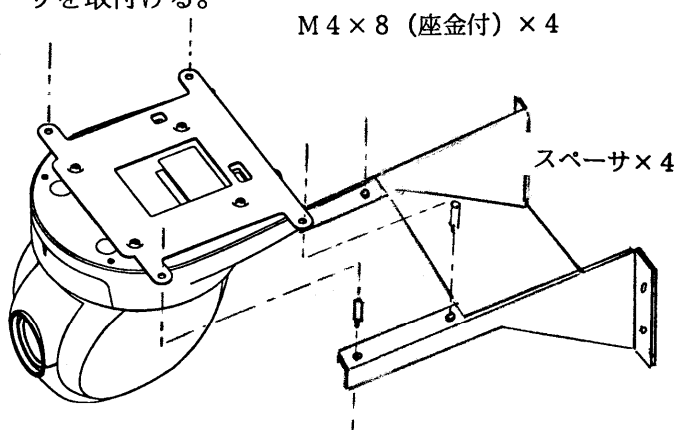
①カメラを取付ける。



○ PTC-201C IPの場合

①取付金具 EB-200 にスペーサを取付ける。

②カメラを取付ける。



**ELMO®** 株式会社 エルモ社

**R100**  
古紙配合率100%再生紙を使用しています。

製品のお問い合わせは、最寄りの弊社支店または営業所へ

本 社 名古屋市瑞穂区明前町6番14号 ☎(052)811-5131 〒467-8567

東京支店	東京都港区三田3丁目7番16号	☎(03)3453-6471	〒108-0073
名古屋支店	名古屋市瑞穂区明前町6番14号	☎(052)824-1571	〒467-8567
大阪支店	大阪府中央区東高麗橋2番4号	☎(06)6942-3221	〒540-0039
九州支店	福岡市博多区冷泉町2番8号 朝日プラザ祇園2階	☎(092)281-4131	〒812-0039
北海道営業所	札幌市中央区北4条西15丁目1番40号	☎(011)631-8636	〒060-0004
仙台営業所	仙台市青葉区中央4丁目10番14号 エノトセーフビル	☎(022)266-3255	〒980-0021
広島営業所	広島市中区小町5番8号 ドルチェ2階	☎(082)248-4800	〒730-0041

URL:<http://www.elmo.co.jp>