

クラスルームワゴン 取扱説明書

CRW-1

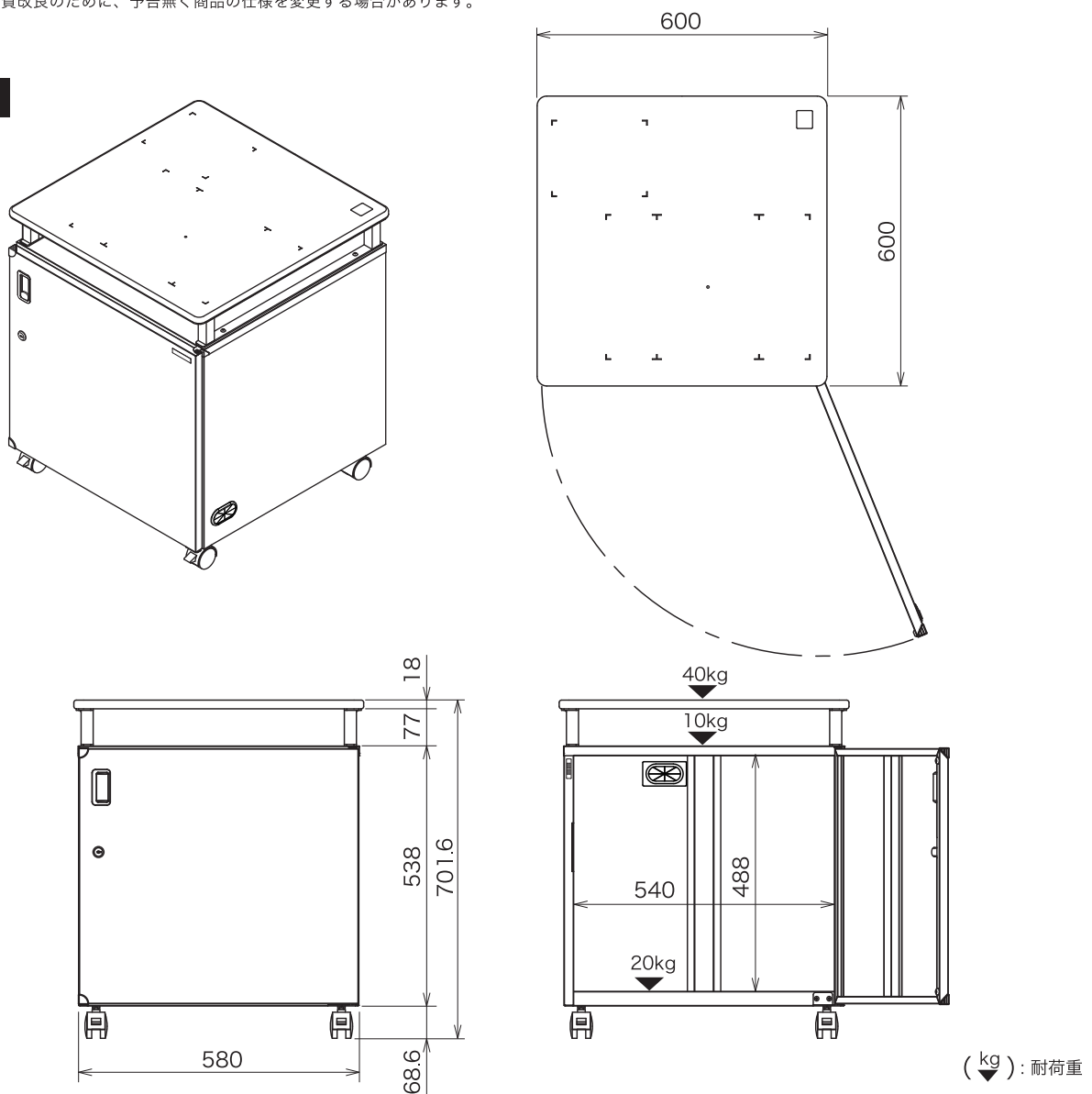
この度は、弊社製品をご購入頂き誠にありがとうございます。当製品をご使用頂く前に、必ず本紙【取扱説明書】をよくお読みのうえ、内容をご理解してください。

使用上のお願い

- 当製品の上に腰を掛けたり、乗らないでください。
- テーブルや棚板の上に、耐荷重以上の物を載せないでください。
- ボルトのゆるみによるガタツキが出たときは、締め直してください。
- 当製品を第三者に貸したり譲渡される場合は、本紙【取扱説明書】を必ず添付し、取扱い方法を十分に説明してください。
- 当製品は、誤った方法でご使用されますと、当製品や周辺環境（床や壁等）の破損、または思わぬ事故やケガの原因となる場合がございますので、誤った方法でのご使用は決してしないでください。

安全性向上・品質改良のために、予告無く商品の仕様を変更する場合があります。

完成図



本体サイズ：W600×D600×H701.6 (mm)
 本体質量：24.1kg
 本体：スチール製粉体塗装
 天板：低圧メラミン樹脂
 キャスター：ウレタン樹脂（車輪部）
 ケーブルクリップ：ナイロン樹脂

総販売元 **テクノホライゾン株式会社 エルモカンパニー**

製造元 **ナカバヤシ株式会社**