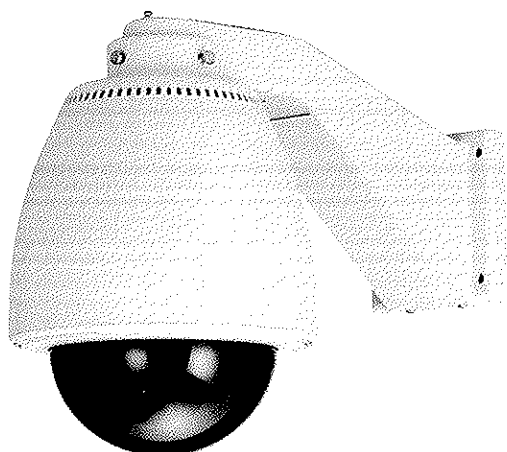


## 屋外用ドームハウジング CHD-18

### 取扱説明書

お買い上げいただきまして、ありがとうございました。  
正しくお使いいただくために、この取扱説明書をよく  
お読みください。  
お読みになったあと、大切に保存してください。



#### はじめに 安全上のご注意

仕様	・ 構成 ・ 性能 外観図 オプション部品
設置方法	・ カメラの取付け ・ 回路図
ご注意	・ オプション部品取付け

# 安全上のご注意

## 安全にお使いいただくために必ずお読みください

ご使用前にこの「安全上のご注意」および「取扱説明書」をよくお読みください。  
この内容は、あなたや他の人々への危害や財産への損害を未然に防ぎ、本機を安全にお使いいただくために、守っていただきたい事項を示しています。

### 図記号について

その表示と図記号は、次のようになっています。内容をよく理解してから本文をお読みください。



### 警告

この表示を無視して、誤った取扱いをすると、人が死亡または重傷を負う可能性が想定される内容を示しています。



### 注意

この表示を無視して、誤った取扱いをすると、人が傷害を負う可能性が想定される内容、または物的損害の発生が想定される内容を示しています。

### 図記号の意味



△記号は、注意（警告を含む）を促す内容を示しています。  
図の中に具体的な注意内容（左図の場合は感電注意）が描かれています。



⊘記号は、禁止行為であることを示しています。  
図の中や近傍に具体的な禁止内容（左図の場合は分解禁止）が描かれています。



●記号は、必ず守ってほしい行為を示します。  
図の中に具体的な指示内容（左図の場合は電源プラグをコンセントから抜く）が描かれています。

## 警告

- 製品の設置は、十分に強度のある場所に取り付け、指定方法以外の取り付けはしないでください。落下などの原因となります。



- 製品の上に乗ったり、足場などにしないでください。転落の原因となります。



- 製品の内部を分解したり、改造や追加加工をしないでください。機器の破損や落下、浸水、火災、感電などの原因となります。



- 電源回路には、ブレーカーやヒューズ、接地などの保護対策をしてください。保護対策をしないと火災、感電の原因となります。



- 表示された電源以外は、使用しないでください。火災、感電の原因となります。



- 雷が鳴り出したら、機器やケーブルなどに触れないでください。感電の原因となります。



## ⚠ 注意

- 屋外用製品は、機器やケーブルなどが全て接続完了までは防水構造になりません。  
ぬらさないようご注意ください。  
浸水、腐食、漏電、火災の原因となります。



- 防水構造の機能を満たすため、カメラを装着後は、ドームの防水パッキンが装着されていることを確認してから確実にネジを締め付けてください。  
浸水、腐食、漏電、火災の原因となります。



- コネクタやプラグを抜く時は、ケーブルをつかんで抜かないでください。  
必ずコネクタやプラグを持って抜いてください。  
接解不良により火災、感電の原因となります。



- 製品は、指定された方向以外に取り付けしないでください。  
屋外用製品であっても、指定以外の方向に取り付けますと内部に浸水したり、火災、感電、落下の原因となります。



- 製品を振動の多い場所に取り付けしないでください。  
ネジがゆるみ、破損や落下の原因となります。



- 安全に使用するために機器類は、定期的に点検を行ってください。  
ケーブルの劣化、腐食による、浸水などにより漏電、火災の原因となります。



- 設置工事は専門知識のある工事関係者又は、所定のサービスマン以外の方は、作業をしないでください。  
火災、感電の原因となります。



- 梱包材は、安全な方法で処分してください。  
不用意に燃やしたりしますと、黒煙が出て環境を害したり、ケガや窒息する危険があります。



- 高所での作業は、安全防具（安全帯など）の着用と工具類の落下防止対策を必ず行ってください。  
転落、ケガ、工具落下による事故の危険があります。



- 接続ケーブルは、足が引っ掛からない処置をしてください。  
つまずいてケガをしたり、火災、感電の原因となります。



- 使用しなくなった機器類は、電源を切って速やかに撤去してください。  
設置したまま放置しておきますと腐食して落下、漏電、火災などの危険があります。



# 仕様

## ■概要

本ドームハウジングは、エルモ社製：PTC-400C/1000 及び PTC-401C IP/402C IP、東芝製：IK-WB21、Panasonic 製：BB-HCM381 及び BB-HCE481 の各々のカメラを収納し、屋外で使用するために用いるドーム型カメラハウジングです。

外気温からカメラを保護するヒーター、攪拌用ファンを装備し、広範囲な環境下で使用できるようにしたものです。

## ■構成

一式の構成は、下記によります。

- |               |     |
|---------------|-----|
| 1) ドームハウジング本体 | 1 式 |
| 2) 付属品        | 1 式 |
| 3) 取扱説明書（本紙）  | 1 冊 |

## ■性能

- 1) 使用条件：屋外一般

ハウジング収納時、カメラは水平より下側 90 度で使用ください。

降雨時は、ドームに雨滴が付着し画像が見えにくくなる場合があります。

また、ドームに汚れが付着し画質が低下する場合がありますので

ドームの定期清掃をお願いします。

ご使用するカメラにより、望遠端近くまでズームした状態でピントが合いずらくなる場合がありますが、予めご了承ください。

工場内などの溶剤（切削油など）が飛散する環境下や、トンネル内部などの温度差のある一部ガス（蒸気など）が充満する環境下では、材料にクラック（ソルベントクラック）が生じる可能性があります。

万が一、上記のような特殊環境下で CHD-18 のご使用をお考えの場合には、ご相談いただけますようお願いいたします。

- 2) 使用温度：-20℃～+40℃

氷結等で映像が見難い場合を除きます。

- 3) 使用湿度：90%以下（結露しないこと）

- 4) 電 源：AC100V±10% 50/60Hz

- 5) 防 水 性：JIS C 0920 IP-55 に準じます。

- 6) 外 観：外観図参照（5 ページ）

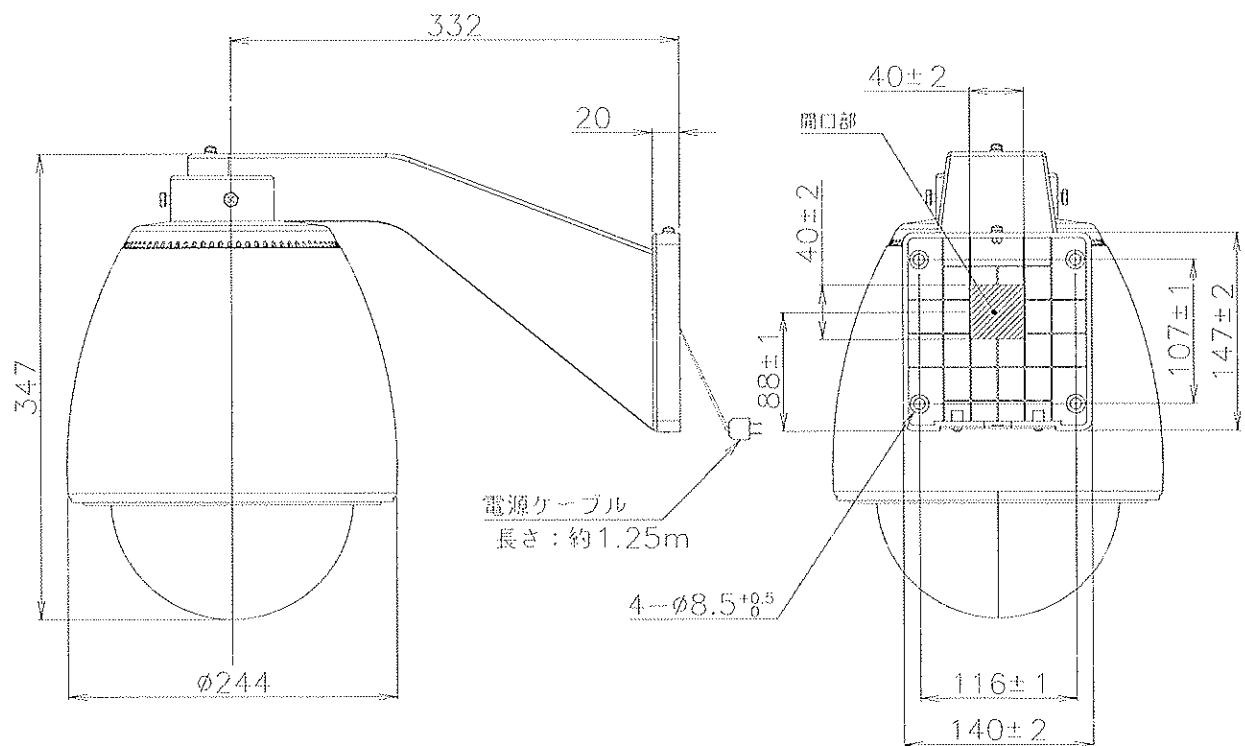
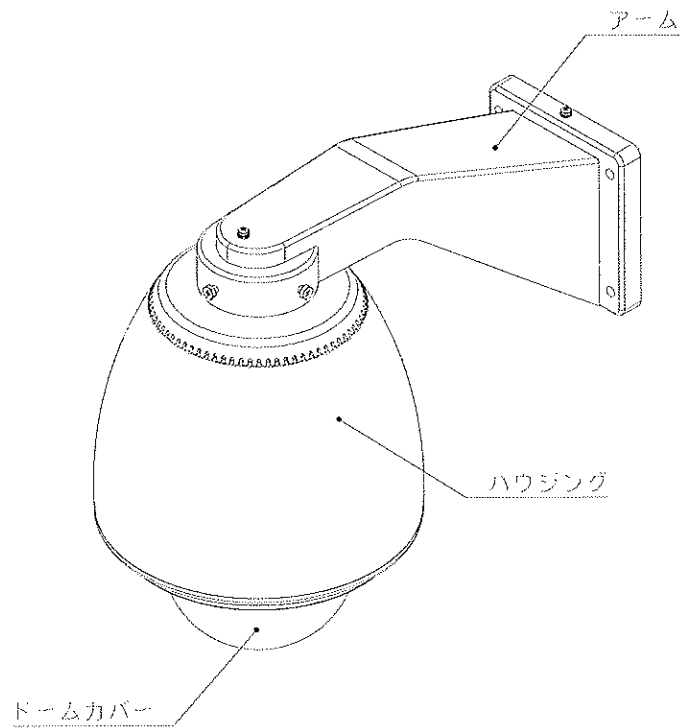
- 7) 本体質量：約 2.2kg（ハウジング部）、壁取付けアーム部は約 0.9kg。（カメラ質量は除く）



# 外観図

壁取付アームタイプ

CHD-18 外形図

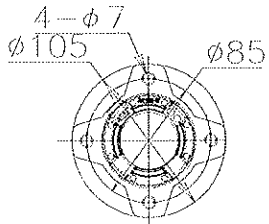


公差±3

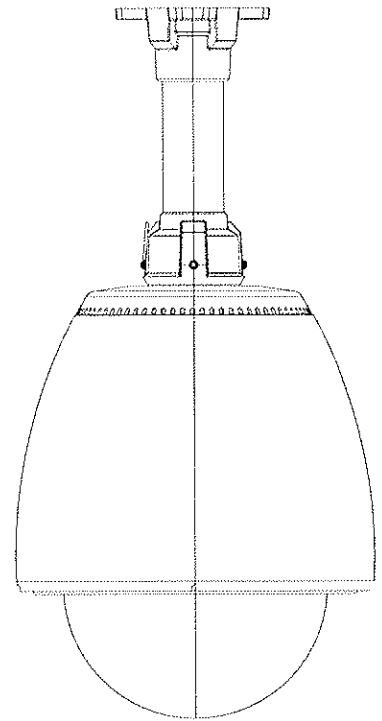
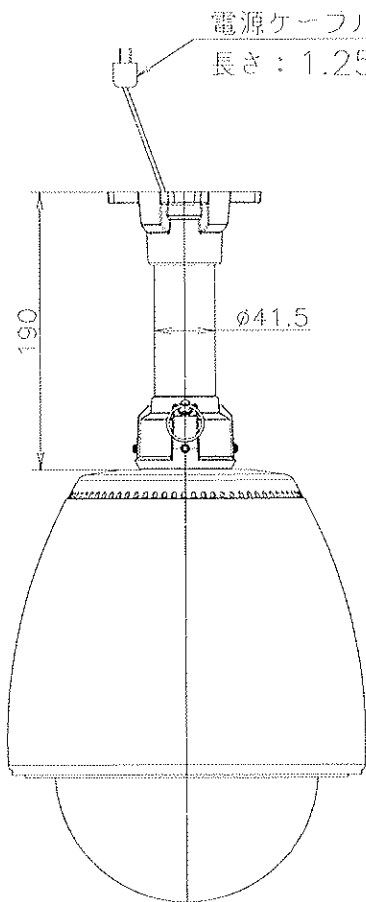
# 外観図

天井吊下げタイプ (18-SBとの組合せ)

CHD-18 外形図



取付けインターフェース



公差±3

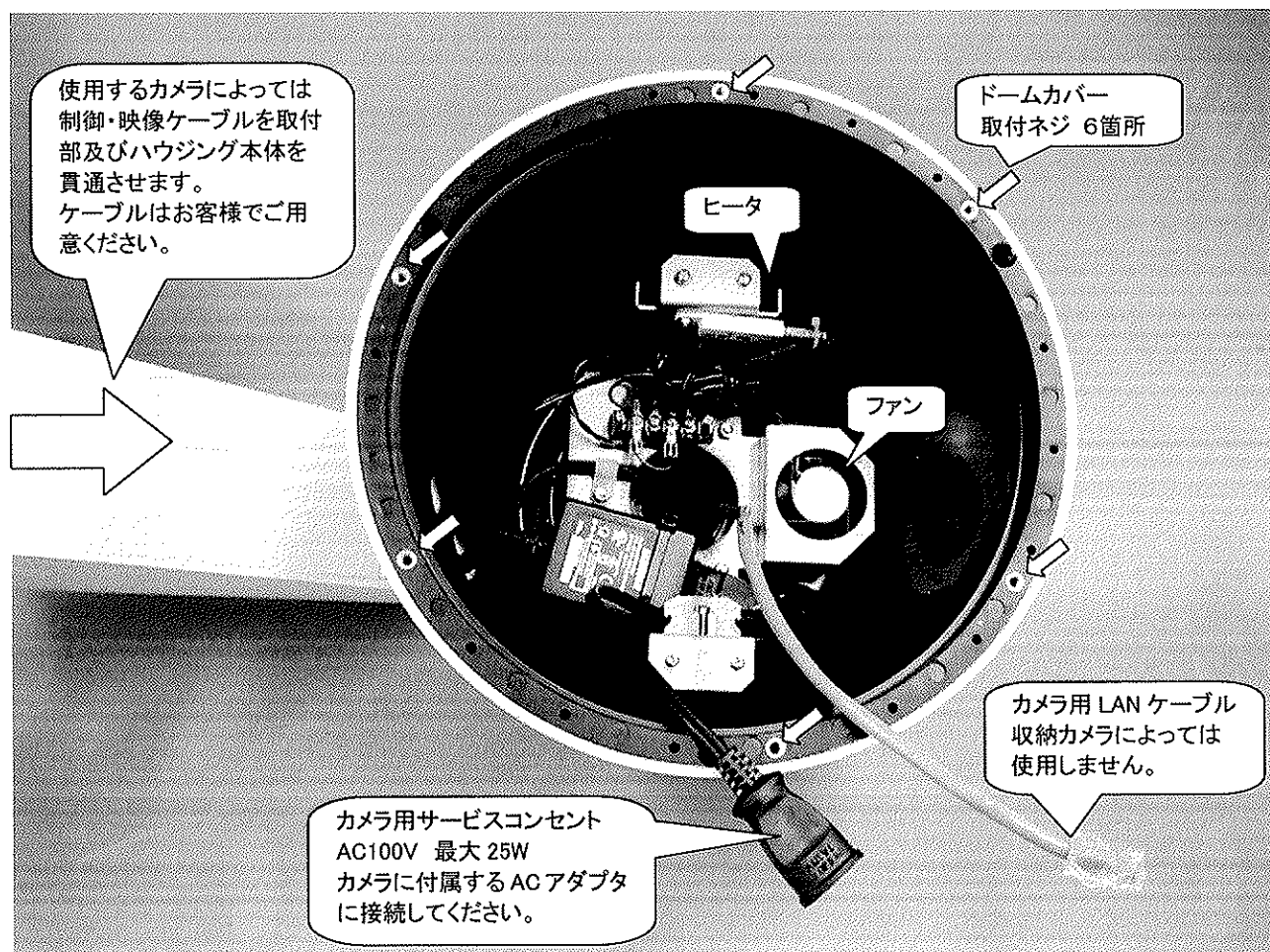
## 設置方法

カメラを本カメラハウジングに収納・接続・メンテナンス等を行う場合は、必ずハウジング電源を切ってから作業を行ってください。

また、電源を切った直後は、ヒータ付近は加熱している場合がありますので、ご注意ください。

### カメラの取付け

1. カメラ及びそれに付属する AC アダプタは、それぞれの機種による追加説明書をご参考に収納してください。ハウジング内にカメラを装着しドームカバーを組み付けます。
2. LAN ケーブルまたは、制御・映像ケーブル等をカメラに接続します。



### ドームカバーの取付け

1. ハウジング内にカメラを装着しドームカバーを組み付けます。
2. 電源及び LAN・制御・映像ケーブルなどが接続されていることを確認します。
3. ドームカバーの取付けは、付属の 6 箇所のネジをハウジングに合わせて均等に締め付けて固定します。

### AC100V 電源ケーブル接続

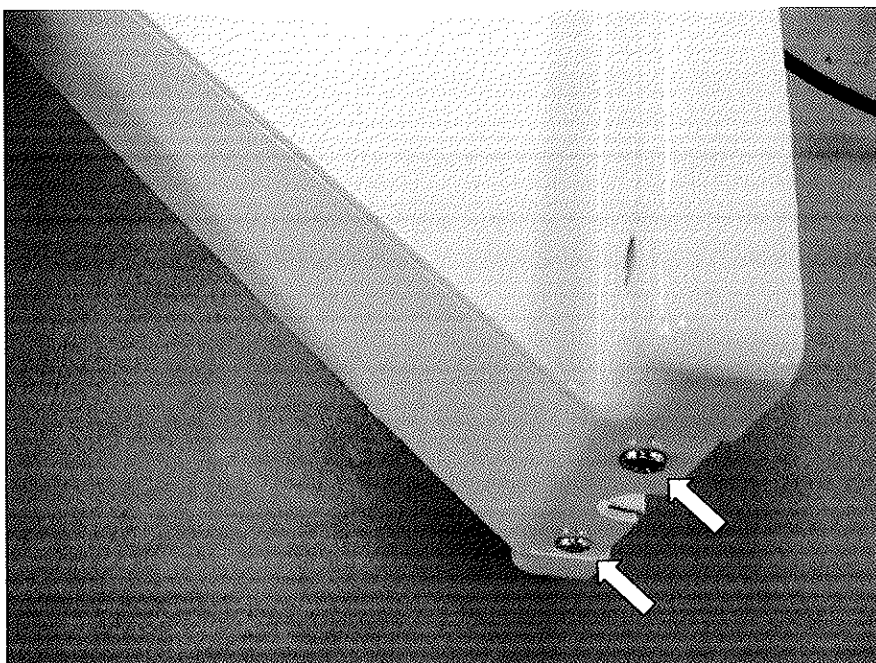
電源ケーブルを工事側の AC コンセントへ接続してください。



## 設置方法

### アームのカバー固定

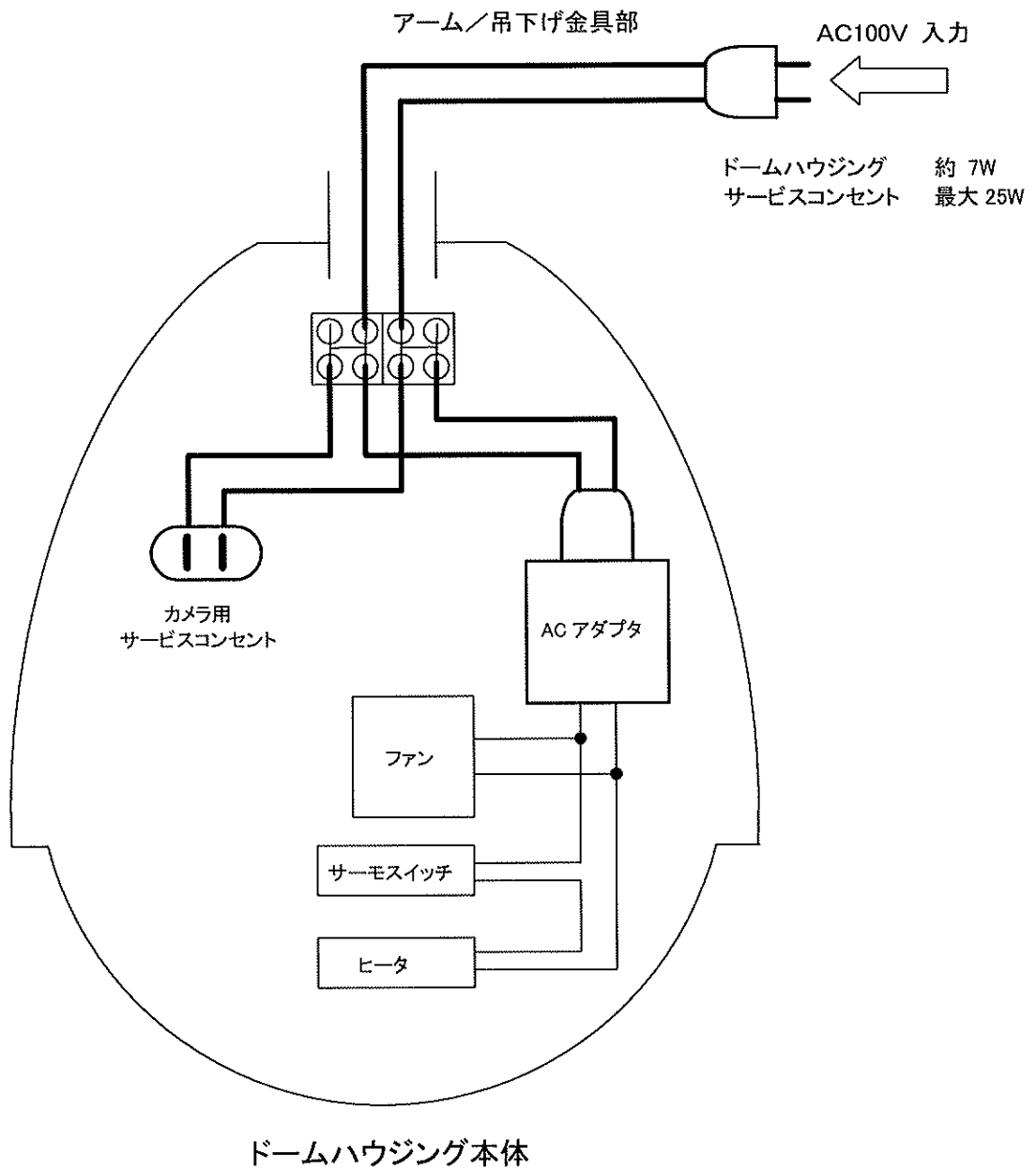
1. アームのカバーを閉め、固定ネジ（2本）でしっかり固定します。



### 取付けインターフェース

1. アームの取付けインターフェース寸法は、外観図（5ページ参照）に基づいて取付け面に穴加工をしてください。  
天井吊下げの取付けインターフェース寸法は、外観図（6ページ参照）に基づいて取付け面に穴加工をしてください。
2. 本体の取付けは、付属の本体固定用取付けボルト（平座金、バネ座金含む）を使用して固定してください。

# 回路図



## オプション部品を組み込む時の注意

オプション部品キットに入っている取扱説明書を、よくお読みになってから取り付けてください。

### ■ スモークタイプドーム

ハウジングに固定している6本のネジを外して標準のクリアドームを取り外してからスモークタイプドームに交換してください。

分解はしないでください。

(分解しますとドームが割れたり、防水用のOリングの脱落等による浸水の恐れがあります)

### ■ 天井吊下用金具

オプションキット以外は本体の部品を使用します。

天井吊下用金具をご使用の場合は、設置面の配線部から浸水しないように注意してください。

### ■ ポール（支柱）取付け金具

本体を固定用ねじで確実に止め、付属のバンドで支柱（電柱等）にしっかり固定してください。ねじ及びバンドが緩むと落下の原因となりますので注意してください。

### ■ 鳥よけワイヤー

本体のアーム部にあらかじめ組み込まれているネジ（M4×12の六角穴付きボルト）とシールワッシャを使用して鳥よけワイヤーのシャフトを固定します。

# 保証書

## 機器保証書

型名	製造（ロット）番号 <b>CHD-18</b>	この保証書は、下記記載の内容により無償修理を行うことをお約束するものです。 お買い上げの日から左記期間中故障が発生した場合は、本書をご提示のうえ、お買い上げの販売店に修理をご依頼ください。
保証期間	お買い上げ日から1年間	
お買上日	年 月 日	
お客様	ご住所	TEL ( ) - 住所・店名・TEL 販売店
	お名前	

上記保証書は、必ず「お買い上げ日・販売店名」などの記入をお確かめのうえ、内容をよくお読みの後、大切に保管してください。保証期間は、お買い上げの日から1年間です。なお、保証期間中でも有料になることがありますので、下記をよくお読みください。

### <無償修理規程>

- 上記記載の保証期間において、取扱説明書、本体注意ラベルなどに従った、正常な使用状態で万一故障した場合、お買い上げの販売店に修理をご依頼のうえ、修理に際して本書をご提示ください。
- 保証期間内でも、次の場合には有償修理になります。
  - ご使用上の誤り、および不当な修理や改造による故障または損傷。
  - お買い上げ後の輸送、移転、落下などによる故障および損傷。
  - 火災、地震、水害、落雷、その他の天災地変、公害や異常電圧による故障および損傷。
  - 本製品に接続している当社指定以外の機器故障に起因する故障。
  - 保証書のご提示がない場合。
  - 保証書にお買い上げ日、お客様名、販売店名の記入がない場合、または、字句が書き換えられた場合。

- この保証書は、日本国内においてのみ有効です。  
This warranty is valid only in Japan.

修理メモ

- \* 本製品の故障に起因する付随的障害についての保証はお受けできません。
- \* この保証書は本書に明記した期間、条件の下において無償修理をお約束するものです。従って、この保証書によってお客様の法律上の権利を制限するものではありません。

株式会社 

特機営業部  
〒225-0014 神奈川県横浜市青葉区江田西 1-5-23  
TEL. 045(914) 8222 (代) FAX. 045(914) 6831

西日本支店  
〒531-0072 大阪市北区豊崎 2-7-9 豊崎いずみビル  
TEL. 06(6376) 1821 (代) FAX. 06(6376) 2071

MUM0180-1

2008.11