

屋外用カメラハウジング CH - P T C

取扱説明書

お買い上げいただきまして、ありがとうございました。
正しくお使いいただくために、この取扱説明書をよく
お読みください。
お読みになったあと、大切に保存してください。



CH- PTC

はじめに	
安全上のご注意	
仕様	<ul style="list-style-type: none">・ 構成・ 性能 外観図 回路図 オプション部品
設置方法	<ul style="list-style-type: none">・ カメラの取付け・ アダプターの取付け・ 本機の接続
ご注意	<ul style="list-style-type: none">・ オプション部品取付け

安全上のご注意

安全にお使いいただくために必ずお読みください

ご使用前にこの「安全上のご注意」および「取扱説明書」をよくお読みください。
この内容は、あなたや他の人々への危害や財産への損害を未然に防ぎ、本機を安全にお使いいただくために、守っていただきたい事項を示しています。

図記号について

その表示と図記号は、次のようになっています。内容をよく理解してから本文をお読みください。



警告

この表示を無視して、誤った取扱いをすると、人が死亡または重傷を負う可能性が想定される内容を示しています。



注意

この表示を無視して、誤った取扱いをすると、人が傷害を負う可能性が想定される内容、または物的損害の発生が想定される内容を示しています。

図記号の意味



記号は、注意（警告を含む）を促す内容を示しています。
図の中に具体的な注意内容（左図の場合は感電注意）が描かれています。



記号は、禁止行為であることを示しています。
図の中や近傍に具体的な禁止内容（左図の場合は分解禁止）が描かれています。



記号は、必ず守ってほしい行為を示します。
図の中に具体的な指示内容（左図の場合は電源プラグをコンセントから抜け）が描かれています。

警告

製品の設置は、十分に強度のある場所に取り付け、指定方法以外の取り付けはしないでください。
落下などの原因となります。



製品の上に乗ったり、足場などにしないでください。
転落の原因となります。



製品の内部を分解したり、改造や追加加工をしないでください。
機器の破損や落下、浸水、火災、感電などの原因となります。



電源回路には、ブレーカーやヒューズ、接地などの保護対策をしてください。保護対策をしないと火災、感電の原因となります。



表示された電源以外は、使用しないでください。
火災、感電の原因となります。



雷が鳴り出したら、機器やケーブルなどに触れないでください。
感電の原因となります。



注意

屋外用製品は、機器やケーブルなどが全て接続完了までは防水構造になりません。
ぬらさないようご注意ください。
浸水、腐食、漏電、火災の原因となります。



防水構造の機能を満たすため、カメラを装着後は、ドームの防水パッキンが装着されていることを確認してから確実にネジを締め付けてください。
浸水、腐食、漏電、火災の原因となります。



コネクターやプラグを抜く時は、ケーブルをつかんで抜かないでください。
必ずコネクターやプラグを持って抜いてください。
接触不良により火災、感電の原因となります。



製品は、指定された方向以外に取り付けしないでください。
屋外用製品であっても、指定以外の方向に取り付けますと内部に浸水したり、火災、感電、落下の原因となります。



製品を振動の多い場所に取り付けしないでください。
ネジがゆるみ、破損や落下の原因となります。



安全に使用するために機器類は、定期的に点検を行ってください。
ケーブルの劣化、腐食による、浸水などにより漏電、火災の原因となります。



設置工事は専門知識のある工事関係者又は、所定のサービスマン以外の方は、作業をしないでください。
火災、感電の原因となります。



梱包材は、安全な方法で処分してください。
不用意に燃やしたりしますと、黒煙が出て環境を害したり、ケガや窒息する危険があります。



高所での作業は、安全防具（安全帯など）の着用と工具類の落下防止対策を必ず行ってください。
転落、ケガ、工具落下による事故の危険があります。



接続ケーブルは、足が引っ掛からない処置をしてください。
つまずいてケガをしたり、火災、感電の原因となります。



使用しなくなった機器類は、電源を切って速やかに撤去してください。
設置したまま放置しておきますと腐食して落下、漏電、火災などの危険があります。



仕 様

概 要

本カメラハウジングは、エルモ社製 P T C - 200 C 及び P T C - 201 C IPカメラを収納し、屋外で使用するために用いるドーム型カメラハウジングです。

外気温からカメラを保護するヒーター、攪拌用ファンを装備し、広範囲な環境下で使用できるようにしたものです。

構 成

一式の構成は、下記によります。

- | | |
|----------------|-----|
| 1) ドームハウジング本体 | 1 式 |
| 2) 本体固定用取付けボルト | 1 式 |
| 3) D C 延長コード | 1 式 |
| 4) 取扱説明書 | 1 冊 |

性 能

- 1) 使用条件：屋外一般
ハウジング収納時、カメラは水平より下側 90 度で使用ください。
- 2) 使用温度： - 20 ~ + 40
ただし、氷結等で映像が見難い場合を除きます。
- 3) 使用湿度：90%以下
ただし、結露しないこと。
- 4) 電 源：AC100V ± 10% 50 / 60Hz
- 5) 防 水 性：JIS C 0920 IP-55 に準じます。
- 6) 外 観：外観図参照（5 ページ）
- 7) 本体質量：約 2.2kg（ハウジング部）、壁取付けアーム部は約 0.9kg。
- 8) 主要外装材：

ドーム	アクリル樹脂材料
ハウジング	ABS 樹脂材料
アーム	ポリカーボネート樹脂材料
その他	ステンレス鋼（ネジ）
- 9) 仕 上 げ： 本体 UV 保護塗装：マンセル 5Y8/1 近似色 ツヤ塗装

- 10) 電氣的耐力 : 絶縁抵抗 DC500V にて 5M 以上
耐電圧 AC1000V 50/60Hz 1 分間
- 11) 外 線 接 続 : 外部からの電源ライン、制御ライン、映像ラインを本ドームハウジングのアームに引き込みます。
電源ラインはアームに内蔵された中継ターミナルに接続します。
制御ラインはアーム内に収納されている 9 ピンコネクタに接続します。
映像ラインはアーム内に収納されている BNC に接続します。
内部中継ターミナル (M3.5 ねじ止め端子)
- 12) 動 作 : ヒーター AC100V 動作はサーモスイッチと連動。
サーモスイッチ動作 +7 以下で ON、+10 以上で OFF
ファン動作 DC12V 100mA 以下 常時 ON
- 13) ドーム : 本ドームハウジングには「クリア」タイプのドームが標準装備となります。
- 14) 内部接続図 : 回路図参照 (6 ページ)
- 15) オプション部品

種類・型式		仕様
スモークタイプドーム	SD-PTC	標準品のクリア色のドームに対して、カメラの撮影方向が目立たないスモーク色をご用意しました。
天井吊下用ポール	SB-PTC	天井面や軒先の設置にご使用ください。 アクセサリ付きです。
ポール(支柱)取付け金具	PA-PTC	照明灯(電柱)やガレージ支柱に設置する場合にご使用ください。 350~380mm に対応するステンレスバンド付きです。
鳥よけワイヤー	BW-PTC	鳥による被害(糞の付着等)防止にご使用ください。
サージプロテクター	SP-PTC	雷対策にご使用ください。(AC100V、映像ライン対応) アーム内部に収納します。

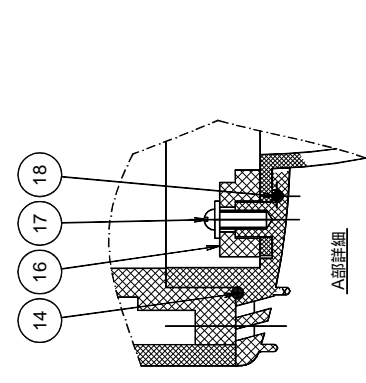
付属品

付属品一式の種類及び個数は下記によります。

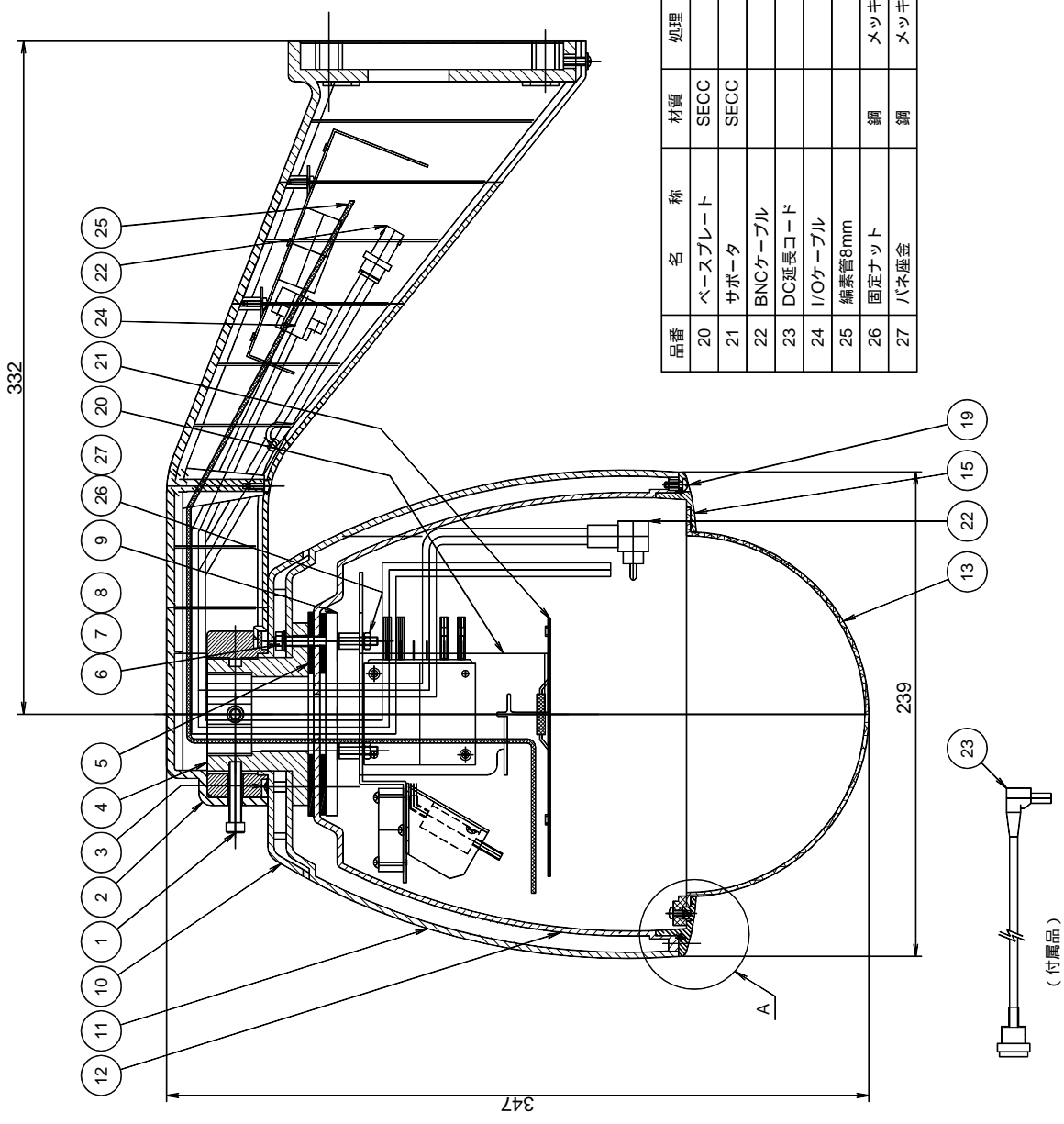
本体固定用取付けボルト類 (ステンレス製)

M8 × 5.5 六角穴付きボルト	4 本
M8 用 バネ座金	4 個
M8 用 平座金	8 個
M8 用 ナット	4 個
DC 延長コード (内部配線用)	1 本

外觀図

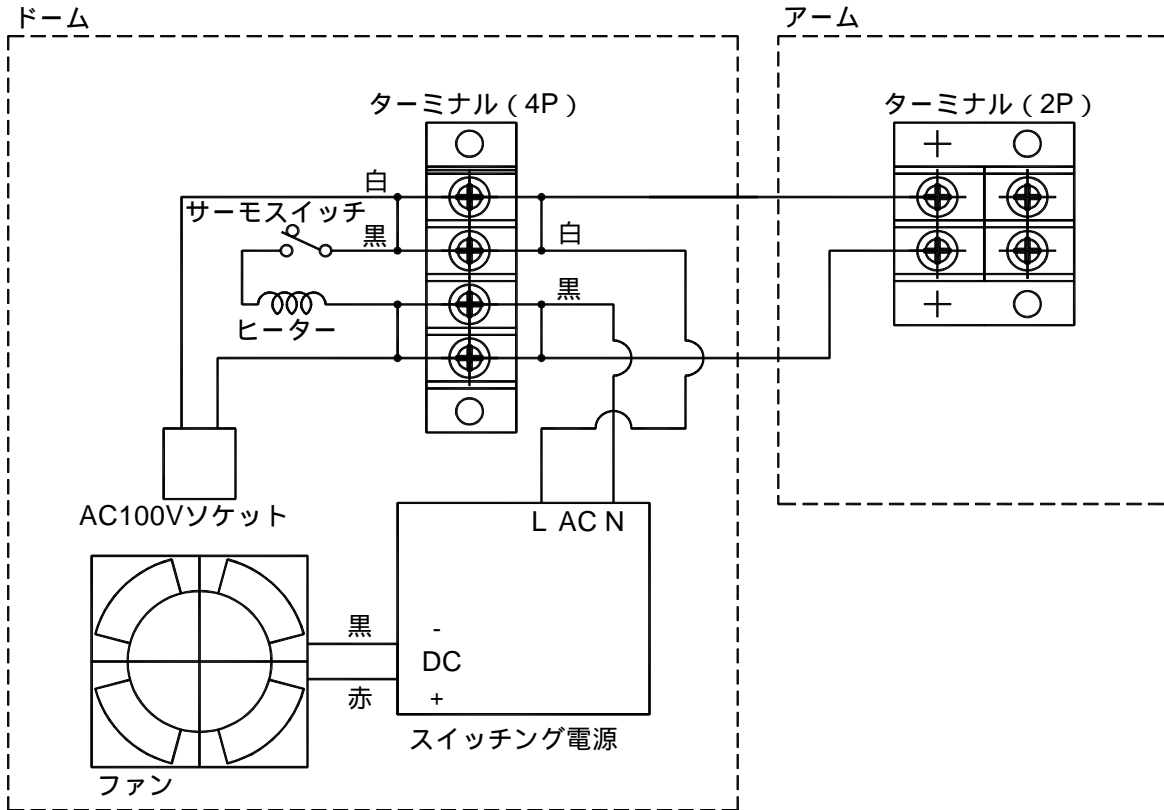


品番	名称	材質	処理
1	アーム固定ボルト	SUS	
2	アーム	PC	
3	固定用なべネジ	SUS	
4	アダプター	SUS	
5	シールプレート	ゴム	
6	平座金	鋼	メッキ
7	ハネ座金	鋼	メッキ
8	固定用皿ネジ	SUS	
9	ホルダー	ABS	
10	カバー	ABS	
11	アウター	ABS	
12	インナー	ABS	
13	クリアドーム	PMMA	
14	バックン2	SI	
15	リング	ABS	
16	ドームホルダー	ABS	
17	ドームホルダー固定ネジ	鋼	
18	バックン1	SI	
19	ドーム固定ネジ	SUS	



品番	名称	材質	処理
20	ベースプレート	SECC	
21	サポータ	SECC	
22	BNCケーブル		
23	DC延長コード		
24	I/Oケーブル		
25	編纂管8mm		
26	固定ナット	鋼	メッキ
27	ハネ座金	鋼	メッキ

回路図

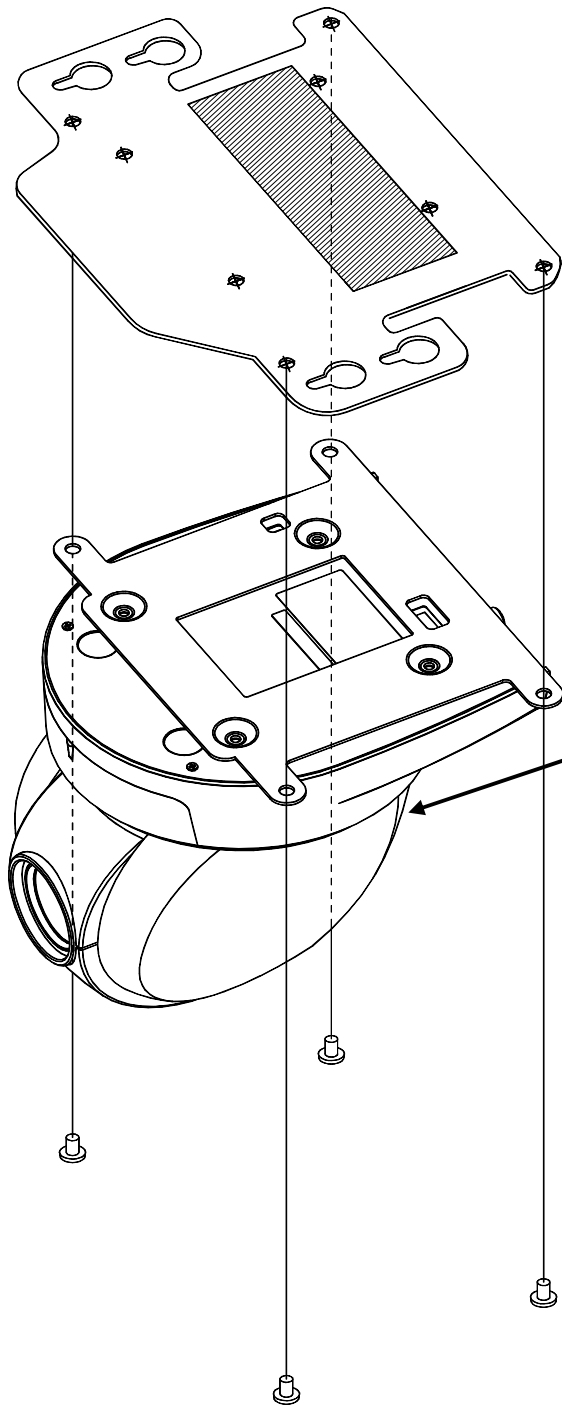


設置方法

PTC-200C カメラ

1. PTC-200Cカメラの取扱説明書に従って、カメラ本体に天井取付け金具(カメラ付属品)を取付けてください。
2. ドームハウジング内の金具(サポータ)にカメラ本体(天井取付け金具付き)を取付けてください。

注: カメラ本体取付けネジは、金具(サポータ)にあらかじめ装着されている M4×8 のネジ 4 本で取付けます。



金具(サポータ)
ドームハウジング内から取り外しできます。

PTC-200C カメラ(天井取付け金具付き)

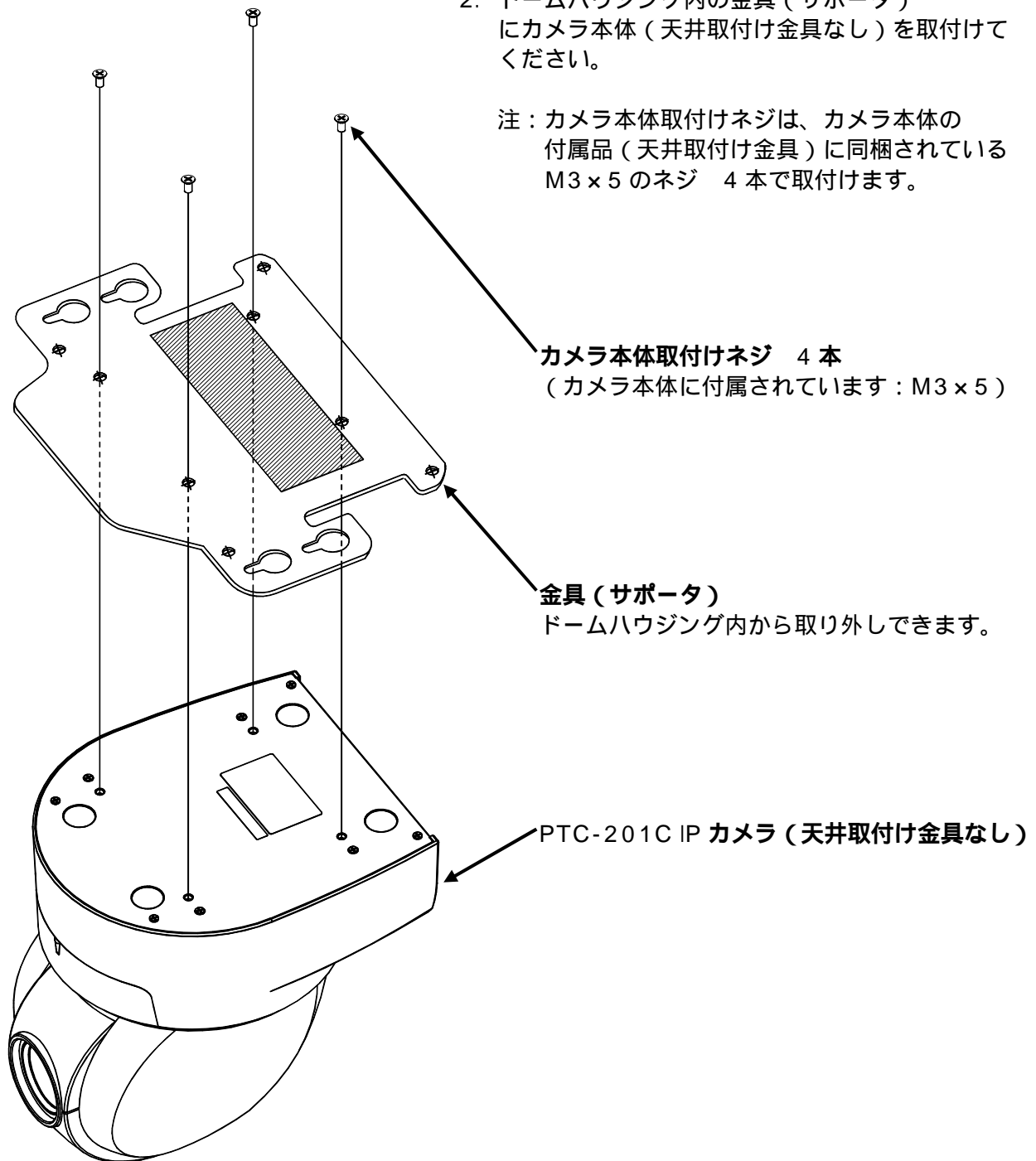
カメラ本体取付けネジ 4 本
(サポータ金具に付属されています: M4×8)

設置方法

PTC-201C IP カメラ

1. PTC-201C IP カメラをご使用の際は、天井取付け金具（カメラ付属品）は使用しません。カメラ本体のみを使用します。
2. ドームハウジング内の金具（サポータ）にカメラ本体（天井取付け金具なし）を取付けてください。

注：カメラ本体取付けネジは、カメラ本体の付属品（天井取付け金具）に同梱されている M3×5 のネジ 4 本で取付けます。



設置方法

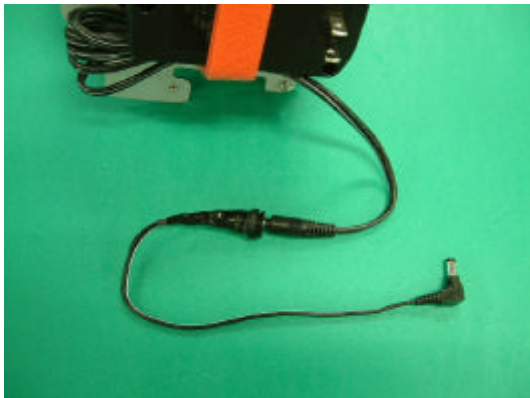
PTC-200C カメラのアダプター取付け



1. PTC-200C カメラに付属のアダプターを金具（サポーター）に取付けます。
注：この作業は、金具（サポーター）にカメラ本体（天井取付け金具付き）に取付ける作業の前に実施しても差し支えありません。

2. 金具（サポーター）に付いている両面マジックテープの間にアダプターを入れてください。この時、両面マジックテープの張り具合を調整して張力（テンション）をかけてしっかり固定してください。

3. アダプター電源コードの余長分もアダプターと同時に両面マジックテープで固定します。



4. アダプター電源コードの DC ジャックにドームハウジング付属品の DC 延長コードを接続してください。

DC 延長コード
（ドームハウジングの付属品です）

設置方法

PTC-201C IP カメラのアダプター取付け



1. PTC-201C IP カメラに付属のアダプターを金具（サポーター）に取付けます。
注：この作業は、金具（サポーター）にカメラ本体（天井取付け金具なし）を取付ける作業の前は実施しないでください。
2. 金具（サポーター）に付いている両面マジックテープの間にアダプターを入れてください。この時、両面マジックテープの張り具合を調整して張力（テンション）をかけてしっかり固定してください。
なお、アダプターは左の写真のように、ラベルを上面にしてください。
3. アダプター電源コードの余長分もアダプターと同時に両面マジックテープで固定します。この時、左の写真のように、電源コードとDCコードをアダプターの左側にまとめて固定してください。



4. アダプター電源コードのDC ジャックにドームハウジング付属品のDC 延長コードを接続してください。

DC 延長コード

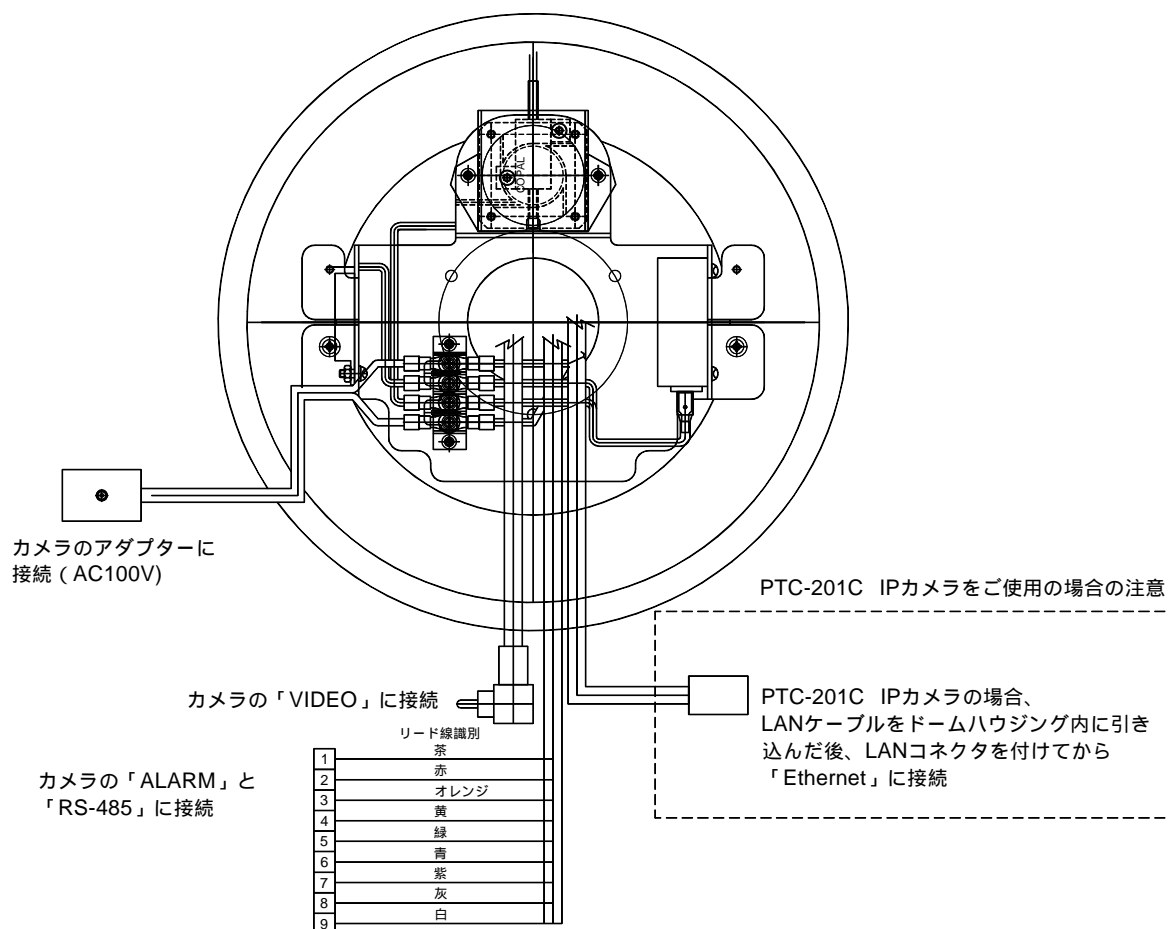
（ドームハウジングの付属品です）

設置方法

AC100V 電源ケーブル接続

アーム内の中継端子台（2 ピンのターミナル）に工事側からの AC100V 電源ケーブルを接続します。

本機の接続



注意

- ！ PTC-201C IPカメラをご使用の場合にはLAN用ケーブル（先端コネクタ無しの状態）を付属の黒い編素管のアーム側の内部に通して、ビニールテープ等でしっかり固定した後ドーム側の編素管を引っ張りLANケーブルを引き込んでください。
- ！ PTC-200Cカメラをご使用の場合は黒い編素管を取り除いてください。

設置方法

LAN ケーブルの引き込み方法

この作業は、PTC-201C IP カメラをご使用の際にのみ必要な作業です。
PTC-200C カメラの場合には、ハウジング内に入っている黒い編素管を引張り、取り除いてください。



注意

！ PTC-201C IPカメラをご使用の場合にはLAN用ケーブル（先端コネクタは後から付けます）をご用意ください。付属品ではありません。



1. アームのカバーを開くと写真のように黒い編素管（編みこんだもの）があります。

2. 編素管の内部に LAN ケーブル（先端コネクタ無しの状態）を通してください。



3. 編素管と LAN ケーブルを写真のようにビニールテープ等でしっかり固定してください。



4. もう一方（ハウジング側）の編素管（端部）を引張りながら LAN ケーブルを引き込んでください。



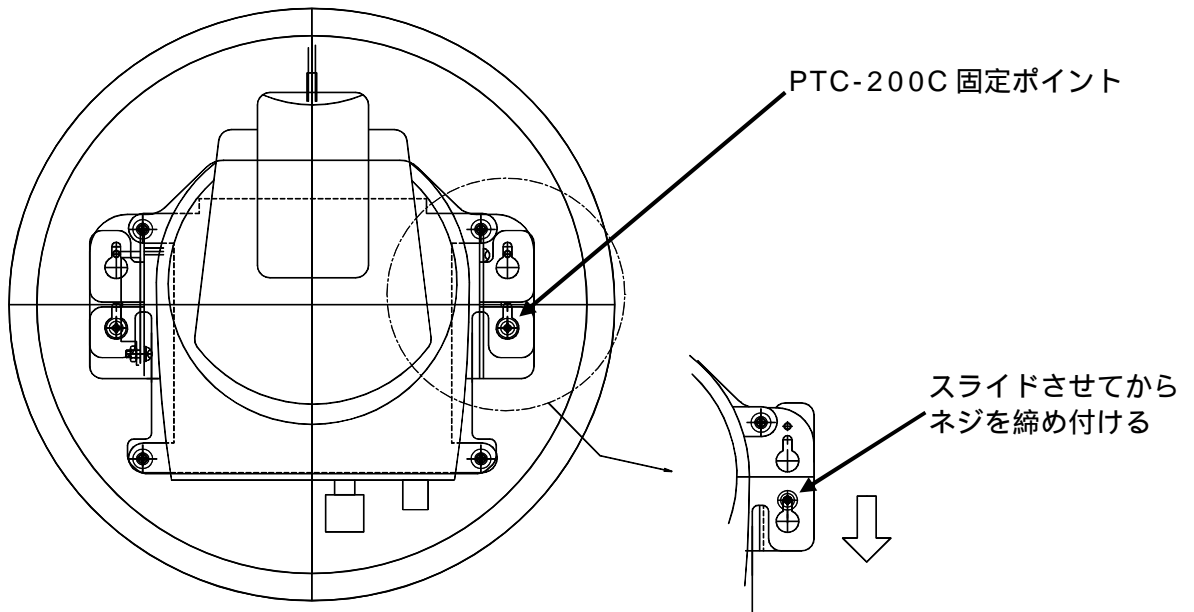
5. LAN ケーブルがハウジング内部に引き込まれるまで編素管を引張ります。
次に、LAN ケーブルのコネクタの接続を行ってください。

設置方法

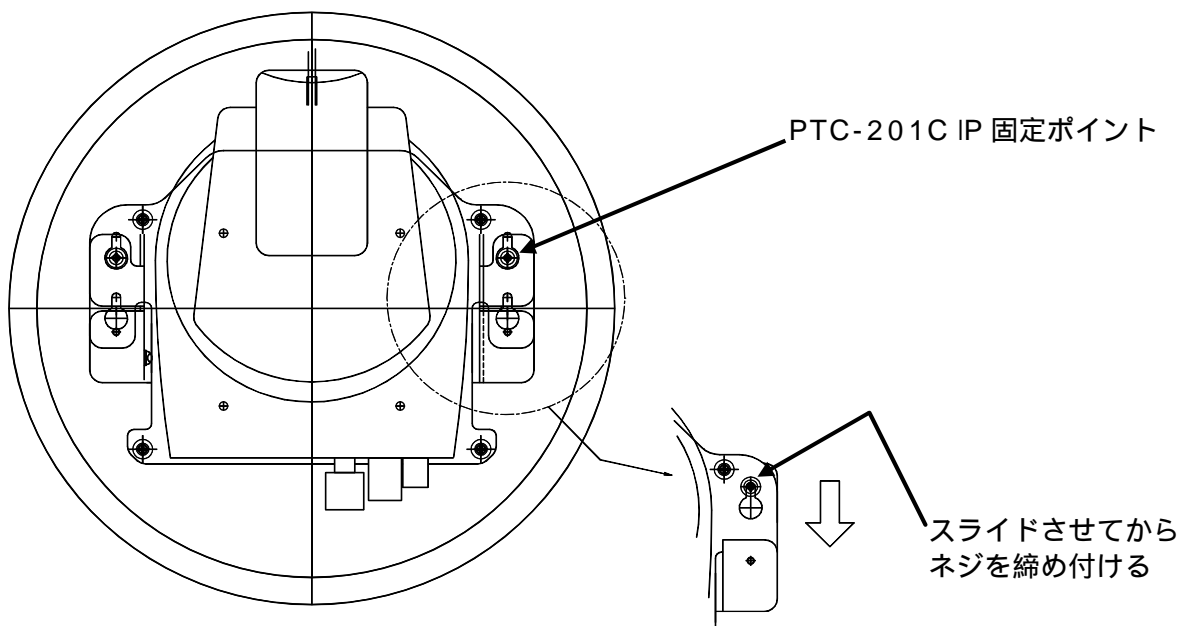
カメラ本体の取付け

1. 金具（サポータ）に取付けたカメラ本体をドームハウジング内の金具（ベースプレート）に取付けます。
2. 金具（ベースプレート）に付いている固定用ネジ（M3×20 2本）を緩めます。
注：この時ネジは完全に取り外さないように注意してください。
3. 金具（サポータとベースプレート）どおしを合わせ、カメラ側の金具（サポータ）をスライドさせて固定用ネジを締め付けます
注：この時、ドームハウジング内部の配線及びカメラ側のアダプターのリード線の飛び出し等がないかよく確認してください。また、ファンの金具部分とリード線が干渉しないように指先でリード線を押し込んでください。

PTC-200C（下図の向かって下側の2箇所固定します）



PTC-201C IP（下図の向かって上側の2箇所、ドームの奥側で固定します）



設置方法

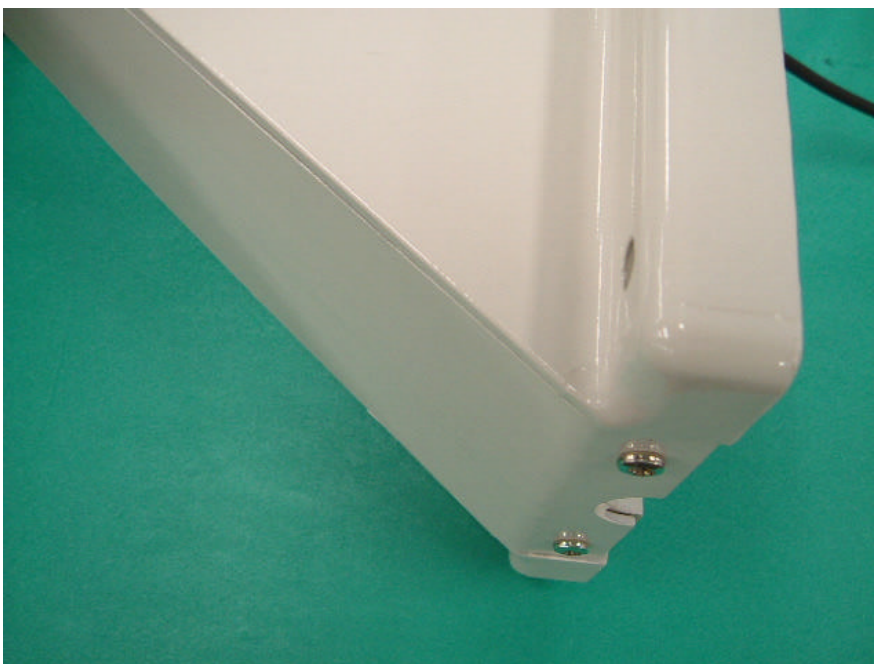
ドームの取付け

1. ドームハウジング内にカメラを装着し、正常作動（ファンの回転）を確認したらドームを組み付けます。
2. ドームに付いている 3 箇所のネジ（3 本）で固定します。



アームのカバー固定

1. アームのカバーを閉め、固定ネジ（2 本）でしっかり固定します。



オプション部品を組み込む時の注意

オプション部品キットに入っている取扱説明書を、よくお読みになってから取り付けてください。

スモークタイプドーム

ハウジングに固定している 3 本のネジを外して標準のクリアドームを取り外してからスモークタイプドームに交換してください。

分解はしないでください。

(分解しますとドームが割れたり、防水用のOリングの脱落等による浸水の恐れがあります)

天井吊下用ポール

オプションキット以外は本体の部品を使用します。

天井吊下用ポールを使用の場合、防水性：IP-55 は考慮されていませんので注意してください。

(ポールの穴から配線をだすため浸水の恐れがありますので注意してください。)

ポール(支柱)取付け金具

本体を固定用ねじで確実に止め、付属のバンドで支柱(電柱等)にしっかり固定してください。

ねじ及びバンドが緩むと落下の原因となりますので注意してください。

鳥よけワイヤー

本体のアーム部にあらかじめ組み込まれているネジ(M4×12の六角穴付きボルト)と

シールワッシャを使用して鳥よけワイヤーのシャフトを固定します。

サージプロテクター

本体のアーム内部に組み込みます。

取付けの際には、アーム内にあらかじめ組み込まれている AC100V 用の中継端子台を取外して

(M3×14の2本を取外す)からサージプロテクターを付属のネジにて固定します。

商標について

ELMOは株式会社エルモ社の登録商標です。

ELMO® 株式会社 エルモ社

製品のお問い合わせは、最寄りの弊社支店または営業所へ

本 社	名古屋市瑞穂区明前町6番14号	☎ (052)811-5131	〒467-8567
東京支店	東京都港区三田3丁目7番16号	☎ (03)3453-6471	〒108-0073
名古屋支店	名古屋市瑞穂区明前町6番14号	☎ (052)824-1571	〒467-8567
大阪支店	大阪府中央区東高麗橋2番4号	☎ (06)6942-3221	〒540-0039
九州支店	福岡市博多区冷泉町2番8号 朝日プラザ祇園2階	☎ (092)281-4131	〒812-0039
北海道営業所	札幌市中央区北4条西15丁目1番40号	☎ (011)631-8636	〒060-0004
仙台営業所	仙台市青葉区中央4丁目10番14号 エノトセーフビル	☎ (022)266-3255	〒980-0021
広島営業所	広島市中区小町5番8号 ドルチェ2階	☎ (082)248-4800	〒730-0041

URL:<http://www.elmo.co.jp>

ELMO **ELMO**

2100

古紙配合率100%再生紙を使用しています。