

取扱説明書

屋内用 カメラ・ハウジング [CH-290]

この度は、カメラ・ハウジング [CH-290] をお買い上げいただきまして、誠にありがとうございました。
お求めのカメラ・ハウジングを正しく使っていただくために、お使いになる前にこの取扱い説明書をよくお読み下さい。

安全上のご注意

警告

・設置は、十分強度があり振動の少ない所に取り付けて下さい。強度不足の場所に取り付けますと落下などの原因となります。



注意

・ハウジングの取り付けは、ネジ2本で行って下さい。1本で取り付けますと、落下などの原因となります。



注意

注意

水、湿気、湯気、ほこり、湯煙等の多い場所に設置しないでください。火災、故障、感電などの原因となる場合があります。

概要

1. 取り付け可能な機種 (固定焦点、及びバリオフォーカルレンズ付き専用)

OSE 362
OSE 363
OSN 402
OSN 403・SN 403A
OTSN 272・TSN 272E
OTSN 273・TSN 273E
OTSN 403
OTSN 413D

(注) 電動ズームレンズ付きは取り付けません。

2. 使用方法

- ① 本体側面のカバー止めネジ (2本) を外し、上カバーを開きます。
- ② カメラ取り付けネジでカメラをカメラ台座へ取り付けます。
- ③ 取り付けの際に、カメラを前後に調節しながらよい位置に固定します。調整範囲の足りない場合は、カメラ台座を取り付けている4本のネジを外し、カメラ台座を前後に移動する事により調整可能です。
- ④ カメラ・ハウジングの、取り付け金具への取り付けは正産式と天吊り式のどちらにも使用が可能です。
- ⑤ カメラ及び、レンズに接続されているケーブルは、ケーブルの取り出し口の裏付きグロメットを切断して取り出します。この際、塵の入り原因となりますのであまり大きな穴を開けないよう注意してください。
- ⑥ 底面のハウジング取り付けネジを外して、取付金具 (別売り・取付け基準 2H/H 程度)、又は鏡台へハウジングを取り付けます。
- ⑦ 取付金具の雲台部を調整してカメラアングルを決め、さらにカメラのフォーカス、アイリスなどを調整したあと、上カバーを閉じカバー止めネジ (2本) で固定します。最後にカバー取り付けネジ (2本) を締め付けます。

3. 組立上の注意

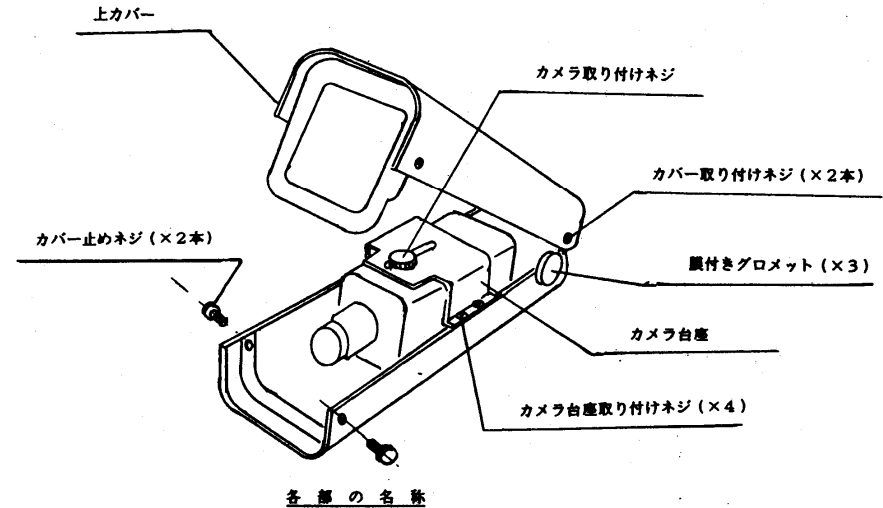
- ① 組立、配線は、全ての接続機器の電源を切ってから行ってください。
- ② 上カバーを開める際は、ケーブル等を挟まないよう注意してください。

4. 使用上の注意

- ① 本ハウジングは耐蝕防塵用ではありません。腐食性ガスの発生する所、及び、塵、ほこりの多い所には設置しないでください。
- ② 本ハウジングは防水仕様ではありませんので屋外では絶対に使用しないで下さい。内部に水が入り、機材が故障したり感電などの原因となります。
- ③ 正面の亚克力板は強い力や、薬品等で拭かないようにお願いします。変色したり外れたりする恐れがあります。

意匠、仕様等は改良のため予告なく変更することがありますのでご了承願います。

(H101222-011)



各部の名称

人と人の映像システムでつなぐ

ELMO
SINCE 1921

ELMO 株式会社 エルモ社

東京本社 東京都港区新橋3丁目7番1号 ☎032811-5131 ㊟467
東京支店 東京都港区新橋3丁目7番1号 ☎033453-8928 ㊟108
名古屋支店 名古屋市中区栄5丁目7番1号 ☎052653-8471 ㊟188
大阪支店 大阪府大阪市東区11番10号 ☎06533-8162 ㊟240
大田支店 大田区中央東区東区2番4号 ☎03-942-3221 ㊟540
名古屋支店 名古屋市中区栄5丁目7番1号 ☎052624-1571 ㊟487
九州支店 福岡市中央区下町1番1号 ☎092281-4131 ㊟112
北海道支店 札幌市中央区12番2丁目4番 ☎011717-7221 ㊟001
仙台支店 仙台市青葉区中央4丁目14号 ☎022266-3255 ㊟988
広島支店 広島市中区中町1丁目2番 ☎082248-4898 ㊟730