

ELMO

品質保証書

お名前

殿

品名
型名

機体番号

ご住所

ご購入日 年 月 日
サンプル

本保証書は弊社の品質管理のもとに製造され
諸検査に合格して出荷されたものであること
を証明するものであります。

販売店名及び住所(コード番号ゴム印をお使いください)

株式会社 エルモ社

名古屋市長区瑞穂区明前町6-14 ☎052-811-5131

※保証内容につきましては以下をごらんください

【保証規定】

- 本製品が万一故障した場合は、ご購入日から満1年間無料修理を致しますので、お買い上げ店が本保証書・下記に記載されている当社サービス機関にお申し出ください。
尚、お買い上げ店または当社サービス機関にご持参いただくに際しての諸費用は、お客様にご負担願います。また、お買い上げ店と当社間の運賃諸掛りにつきましては、輸送方法によって一部ご負担いただく場合があります。
- 次の場合は、上記期間内でも保証の対象とはなりません。
 - 使用上の誤り(取扱説明書以外の誤操作等)により生じた故障
 - 当社の指定する修理取扱所以外で行われた修理、改造、分解掃除等による故障および損傷
 - 火災、塩害、ガス害、地震、風水害、公害、落雷、異状電圧およびその他の天災地変等による故障および損傷
 - お買い上げ後の輸送、移動、落下保管上の不備等による故障および損傷
 - 本保証書の添付のない場合
 - 販売店名、ご購入年月日等の記載事項を訂正された場合
- 本製品の故障に起因する付随的損害については補償致しかねます。

※ご注意

- 本保証書は、以上の保証規定により無料修理をお約束するもので、これによりお客様の法律上の権利を制限するものではありません。
- 本保証書の表示について、ご不明な点は本保証書・下記に記載されている当社サービス機関にお問い合わせください。

【保証書取扱い上のご注意】

- 本保証書をお受け取りの際は、販売店名及び購入年月日等が記入されているかどうかをご確認ください。もし、記入もれがあった場合は、ただちにお買い上げ店へお申し出ください。
- 本保証書は紛失されても再発行致しませんので、大切に保存してください。
- 本保証書は日本国内においてのみ有効です。

【アフターサービスについて】

- 修理完了品には、当社より修理明細書(修理伝票)が発行されますので、修理品をお受け取りの際ご確認ください。
- 部品の保有期間等アフターサービスに関する事項については、取扱説明書に詳しく記載されておりますのでご覧ください。又は最寄りの弊社営業所へお問い合わせください。
- 保証期間経過後の修理等についてのお問い合わせは、本保証書・下記に記載されているお近くの当社サービス機関をご利用ください。

◎製品のお問い合わせは、下記営業部へ 株式会社 エルモ社 エルモソリューションカンパニー <http://www.elmosolution.co.jp>

<input type="checkbox"/> 営業統括本部			
<input checked="" type="checkbox"/> 北海道営業部	〒001-0021	札幌市北区北21条西8丁目3番8号 バックスビル	TEL.011-738-5811
<input checked="" type="checkbox"/> 東北営業部	〒980-0023	仙台市青葉区北目町1番18号 ビースビル北目町4階	TEL.022-266-3255
<input checked="" type="checkbox"/> 中国営業部	〒730-0041	広島市中区小町5番8号 ドルチェ2階	TEL.082-248-4800
<input checked="" type="checkbox"/> 九州営業部	〒812-0039	福岡市博多区冷泉町2番8号 朝日プラザ祇園2階	TEL.092-281-4131
<input type="checkbox"/> 首都圏営業本部	〒108-0073	東京都港区三田三丁目12番16号 山光ビル4階	TEL.03-3453-6471
<input type="checkbox"/> セキュリティ営業本部	〒108-0073	東京都港区三田三丁目12番16号 山光ビル4階	TEL.03-3453-6471
<input type="checkbox"/> 中部営業本部	〒467-8567	名古屋市長区瑞穂区明前町6番14号	TEL.052-811-5261
<input type="checkbox"/> 近畿・四国営業本部	〒550-0014	大阪市西区北堀江三丁目12番23号 三木産業ビル9階	TEL.06-6541-0123
<input type="checkbox"/> 徳島オフィス	〒772-0017	鳴門市撫養町立岩字七枚82番地	TEL.088-678-9035

ELMO

SDI 電源中継器 HDS-R10

ご使用前に取扱説明書をよくお読みのうえ、正しくお使いください。
お読みになった後は、いつでも見られるところに保管してください。

概要

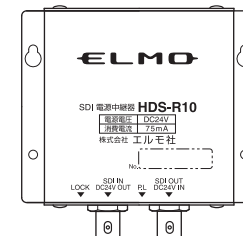
HD-SDI カメラからの信号伝送距離を 150m以上に延長する際に使用します。
SDI 信号入力を検知すると、LOCK ランプが緑色に点灯します。
電源重畳ユニットから SDI OUT (SDI 信号出力) 端子に DC24V を重畳入力すると、P.L (電源パイロット) ランプが緑色に点灯し、SDI IN (SDI 信号入力) 端子から DC24V を重畳出力します。

取扱説明書

屋内用

このたびは本製品を
お買い上げいただき
ありがとうございます。

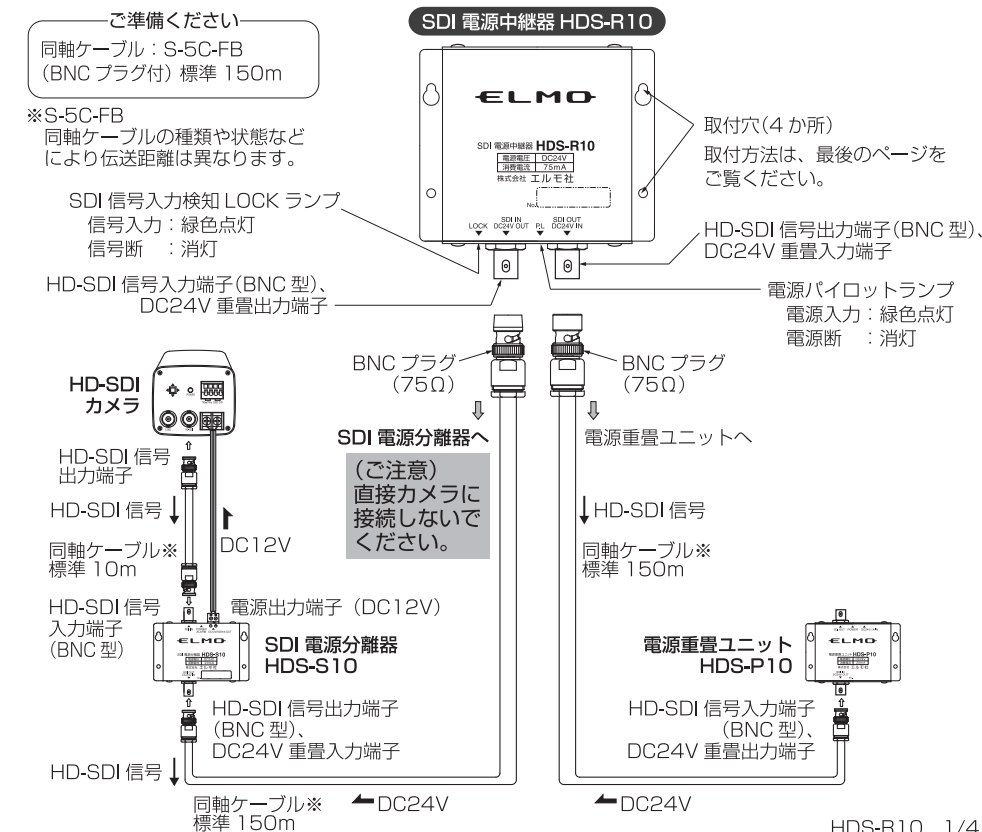
保証書付



付属品

木ネジ (呼び径: 3.1mm、長さ: 16mm) 4本
取扱説明書 1部、ご注意書 1枚

使用例と接続方法



安全上のご注意

お使いになる方や他の人々への危害、財産への損害を未然に防ぐため、必ずお守りいただくことを説明しています。本文中に使われている図記号の意味は、次のとおりです。

警告 誤った取り扱いをすると、死亡や重傷を負うなど重大な結果に結びつく可能性があるもの

注意 誤った取り扱いをすると、軽傷または家屋・家財などの損害に結びつく可能性があるもの



注意 工事に関しては工事店などに依頼する
 工事には技術と経験が必要です。お買い上げの販売店や工事店にご依頼ください。
 火災、感電、けが、故障の原因となります。

警告 異常があるときは、すぐに使用をやめる
 次のような異常時は、放置せずに電源を切り、販売店・工事店に連絡してください。
 ◇煙がでる、においがする
 ◇内部に水や物が入った
 ◇接続ケーブルや外部が劣化
 火災、感電、けが、故障の原因となります。

警告 指定の電源電圧で使用する指定品以外を使用しない
 火災や感電、故障の原因となります。

警告 水でぬらさないぬれた手でさわらない
 火災、感電、故障の原因となります。

警告 分解や改造はしない
 内部の分解、改造や修理はしないでください。故障の原因となります。内部の点検・調整・修理は、販売店にご依頼ください。

警告 雷が鳴り出したら本機や接続ケーブルに触れない
 感電の原因となります。

警告 次の場所に設置しない
 ◇雨水などがかかる場所
 屋外で使用する場合は防雨処理を施した収納ケースに入れてご使用ください。故障の原因となります。
 ◇強度の不足する場所、不安定な場所
 落ちたり、倒れたりして、けがの原因となります。
 ◇直射日光の当たる場所、熱器具の付近や高温になる場所、湿気やホコリの多い所
 火災や感電、故障の原因となります。
 ◇塩害や腐食性ガスが発生する場所
 取付部が劣化し、落下によるけがや事故、故障の原因となります。
 ◇可燃性ガスの雰囲気中
 爆発によるけがの原因となります。

警告 無理な力を加えたり傷つけない
 接続ケーブルには、信号以外に電流が流れます。接続ケーブルなどを傷つけたり、加工したり、無理に曲げたり、ねじったり、重いものをのせたり、加熱したり(熱器具に近づけたり)、引っぱったりしないでください。
 電源コード、同軸ケーブルなどが傷んだときは(心線の露出、断線など)お買い上げの販売店もしくは工事店に交換をご依頼ください。そのまま使用すると火災・感電などの原因となります。

注意 定期的に点検する
 取り付けがゆるんだり、ネジがさびると、落下による破損、けがの原因となります。



設置、点検時は次のことに注意する



- ◇設置・配線を伴う作業の時は電源を切ってください。感電やショート・誤配線による火災の原因となります。
- ◇足場と安全を確保し、感電防止など安全対策を行なってください。
- ◇風の強い日や雨、雪、霧などの天候が悪い日や暗い所では、危険ですから設置工事や点検をしないでください。落ちたり、倒れたりしてけがの原因となります。
- ◇本体や部品を落としたり、強い衝撃を与えないでください。けがや故障の原因となります。
- ◇ケーブル類は正しく配置してください。引っ掛けると落下や転倒によるけがや故障の原因となります。
- ◇取り付けのネジやボルトは、締め付け力(トルク)指定がある場合はその力(トルク)で締め付け、堅固に固定してください。落ちたり、倒れたりして、けがの原因となります。

規格特性

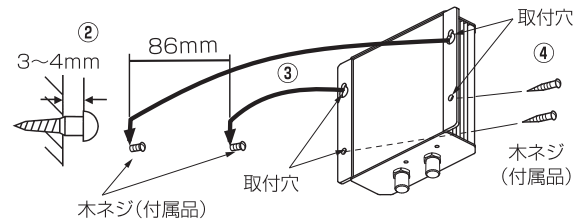
項目 (単位)	規格値	項目 (単位)	規格値
使用周波数(MHz)	5~1485 (注)	消費電流 (mA)	75±10%
入出力端子	75Ω(BNC型)	耐雷性 (kV)	入出力端子±0.5(IEC規格)
入出力端反射損失 (dB)	10以上	使用温度範囲 (°C)	-10~+50
伝送距離 (m)	標準 150	使用湿度範囲(%RH)	90以下(結露なきこと)
電源 (V)	DC16~24	外形寸法 (mm)	30(H)×96(W)×80(D)(突起物含まず)
通過電流容量 (A)	最大 1.0	質量 (kg)	0.25

(注)HD-SDI
 ランプ表示：LOCK(SDI信号検出：緑、信号断：消灯)
 P.L.(電源パイロット DC入力：緑、DC断：消灯)
 仕様は改良により、予告なく変更させていただくことがありますので、ご了承ください。

※この製品を処分するときは、産業廃棄物として処理してください。

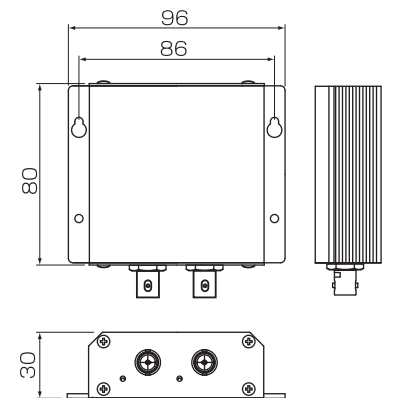
取付方法

- ① SDI電源中継器を設置面にあて、上側の取付穴2か所に鉛筆などで印をつける
- ② 印をつけた所に木ネジ2本を取り付け、3~4mm手前で仮止めする
- ③ 仮止めした木ネジに上側2か所の取付穴で本体を掛ける
- ④ 木ネジ4本でしっかりと固定する



(注)
 この製品は屋内仕様です。屋外に設置する際は、防水処理を施した収納箱を使用してください。
 推奨：日東工業(株)製 プラボックス P14-23 300(縦)×200(横)×140(奥行)mm以上

外形寸法図



(単位：mm)