

箱型カラーCCDカメラ

CS レンズマウントの採用で
様々なレンズバリエーション
に対応。



AC24V/ DC12V タイプ

AC24V
DC12V

TNC-C920
オープン価格

同軸多重タイプ

ワン
ケーブル

ESV-S920
オープン価格

水平解像度 580 TV本	最低照度 0.05 ルクス	感度アップ 128 倍	3次元 DNR ノイズ除去	プライバシー マスク 機能	EASY Day & Night
---------------------	---------------------	-------------------	---------------------	---------------------	---------------------

- ・ 水平解像度 580TV 本の高画質監視用カラービデオカメラ。
- ・ 簡易 Day&Night 性能の搭載により、低照度時には自動的に白黒モードに切り換えることで、24時間監視を実現。
- ・ CS レンズマウントを採用。固定レンズからズームレンズまで、様々なレンズバリエーションに対応。（レンズ別売）
- ・ 電源方式は、「AC24V or DC12V タイプ」「VP 多重タイプ」の2機種を用意。

昼はカラー、夜は白黒で24時間エンドレス稼働

昼夜連続監視の『デイ&ナイト機能』

明るい昼間はカラー撮影、夜間や低照度時は高感度白黒撮影が可能な『簡易デイ&ナイト機能』を搭載。

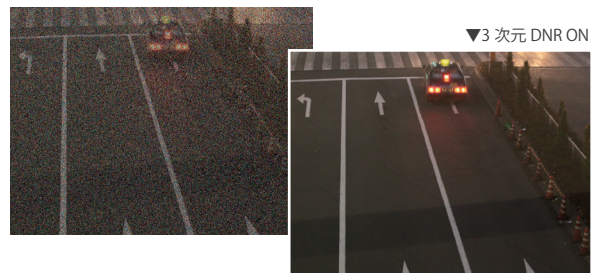


▼高感度白黒撮影モード

低照度時の映像を鮮明画質に改善

3次元 DNR (デジタルノイズリダクション)

時間軸方向でもノイズ成分を軽減・除去する『3次元 DNR』を搭載。低照度時の映像を大幅に改善し、ノイズのない、見やすい鮮明な映像を実現します。

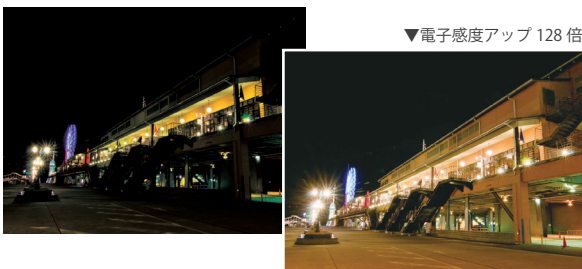


▼3次元 DNR ON

暗い映像も、見やすい明るさに補正

最大 128 倍の電子感度アップ機能

夜間や室内等の暗く、見にくい映像を明るくする高精度『電子感度アップ機能』を搭載。最大 128 倍までの感度アップが可能です。



▼電子感度アップ 128 倍

高性能 1/3 型 IT CCD 採用の高感度設計

カラー最低被写体照度 0.05 ルクス

カメラの心臓部“CCD”に、新開発の高性能 1/3 型インターライン CCD を採用。カラー最低被写体照度 0.05lx (50IRE) の高感度を実現しました。

画角内の秘匿ポイントやプライバシーを保護

プライバシーマスク機能

撮影画面内の任意箇所を 4ヶ所まで、任意の大きさでマスク。撮影しない様に設定できます。



※画像は機能説明のためのイメージです。

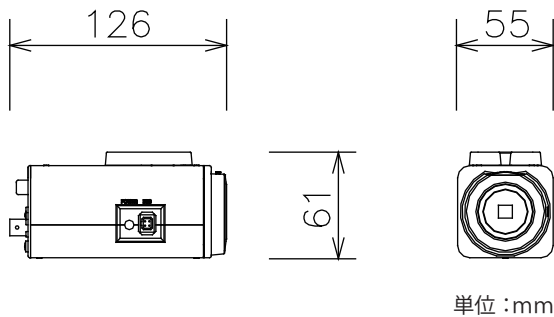
◆仕様

CODE : 2877 JAN : 4560353280239

CODE : 2875 JAN : 4560353280215

項目		ESV-S920	TNC-C920
カメラ部	撮像素子	1/3型インターライン転送方式CCD	
	有効画素数	約38万画素、768(水平)×494(垂直)	
	走査面積	4.8mm(水平)×3.6mm(垂直)	
	テレビジョン方式	NTSC方式準拠	
	カラー撮像方式	単板色差順次方式	
	走査周波数	水平:15.734kHz、垂直:59.94Hz	
	同期方式	外部(適合CCUからの特殊C.SYNC、4段階位相調整付)	内部
	水平解像度	580TV本	
	S/N	52dB(AGC OFF)	
	最低被写体照度 (F1.2、AGC High)	カラー:0.05lx(50IRE)、0.025lx(25IRE)、0.0125lx(50IRE/4倍)、0.00625lx(25IRE/4倍) 白黒:0.03lx(50IRE)、0.015lx(25IRE)、0.0075lx(50IRE/4倍)、0.00375lx(25IRE/4倍)	
映像出力	カメラ:VBS0.85V(p-p)、75Ω、BNC /モニター:VBS1.0V(p-p)、75Ω、ピンジャック	カメラ:VBS1.0V(p-p)、75Ω、BNC	
レンズ部	焦点距離	レンズ別売(DC駆動CSマウントレンズに対応)	
	最大口径比		
	包括角度(水平×垂直)		
	絞り範囲		
機能	撮影角度調整	簡易(CAM001~256)	
	カメラタイトル	ON/OFF	
	逆光補正	ON/OFF	
	電子シャッター	1/60、1/100(フリッカーレス)、1/250、1/500、1/1000、1/2000、1/4000、1/10000	
	AGC	High/Mid/OFF	
	電子感度アップ	×128、×64、×32、×16、×8、×4、×2、OFF、	
	デイ&ナイト機能	簡易式	
	エンハンサー	水平垂直両効き	
	ホワイトバランス	ATW(自動追尾)/AWC(ワンプッシュ)	
	3次元DNR	High/Normal	
	ブライバシーマスク	最大4ヶ所設定可	
	電子ズーム	×1、×1.4、×2	
	LCDモード	CRT/LCD1/LCD2	
	マイクホーン	TK-M60対応(別売)	-
総合部	ケーブル延長距離 (5C-FB 使用時)	最大800m *カメラ-CCU間、同軸ケーブル/CCUIにより異なります	-
	電源	専用CCUより供給	AC24V/DC12V
	消費電流/消費電力	最大120mA	1.9W
	周囲温度	-10℃~+50℃(動作)、0℃~+40℃(推奨)	
	湿度	35%~90%RH(結露なきこと)	
	外形寸法	W55×H61×D126mm	
質量	約280g		
仕上	本体:パールグレー/レンズマウント部:ライトシルバー/ベース:ダークグレー		

◆外観



単位:mm

◆VP多重カメラ電源ユニット(別売)

- VP多重電源ユニット(1局) EVC-10P オープン価格
- VP多重電源ユニット(6局) EVC-60P オープン価格
- VP多重電源ユニット(9局) EVC-90P オープン価格



EVC-10P



EVC-60P / EVC-90P



注意

●正しく安全にお使いいただくため、ご使用前に必ず「取扱説明書」をよくお読みください。

水、湿気、湯気、ほこり、油煙等の多い場所に設置しないでください。火災、故障、感電などの原因となることがあります。

- 仕様及び価格は、変更することがありますのでご了承ください。
- 「ELMO」「FOCUS ON THE FUTURE」は、株式会社エルモ社の商標または登録商標です。
- その他、記載されている会社名/製品名は、各社の商標または登録商標です。



株式会社エルモ社
エルモソリューションカンパニー

〒550-0014 大阪府西区北堀江3丁目12番23号 三木産業ビル7階
http://www.elmosolution.co.jp

□ 営業統括本部			
■ 北海道営業部	F001-0021	札幌市北区北21条西8丁目3番8号ボックスビル	TEL.011-738-5811 FAX.011-738-5822
■ 東北営業部	F980-0023	仙台市青葉区北目町1番18号ピースビル北目町4階	TEL.022-266-3255 FAX.022-266-3253
■ 中国営業部	F730-0041	広島市中区小町5番8号ドルチェ2階	TEL.082-248-4800 FAX.082-248-4803
■ 山陰オフィス	F683-0853	鳥取県米子市西三柳4-8-3	TEL.0859-31-3400 FAX.0859-31-3408
■ 九州営業部	F812-0039	福岡市博多区冷泉町2番8号 朝日プラザ福岡2階	TEL.092-281-4131 FAX.092-281-4133
□ 首都圏営業本部	F108-0073	東京都港区三田3丁目12番16号山光ビル4階	TEL.03-3453-6471 FAX.03-3453-6479
□ セキュリティ営業本部	F108-0073	東京都港区三田3丁目12番16号山光ビル4階	TEL.03-3453-6471 FAX.03-3453-6479
□ 中部営業本部	F487-0852	名古屋瑞穂区明前町6番14号	TEL.052-811-5261 FAX.052-811-5142
□ 近畿・四国営業本部	F550-0014	大阪府西区北堀江3丁目12番23号 三木産業ビル7階	TEL.06-6541-0123 FAX.06-6541-0125
徳島オフィス	F772-0017	鳴門市撫養町立岩宇7番2地	TEL.088-678-9035 FAX.088-678-9036



地球に優しい大豆インクと再生紙を使用しております。このSOY INKマークは米国大豆協会承認マークです。



●当社の取り扱い製品は、すべてベルマークでお求めいただけます。