

ELMO

新製品

高感度カメラ SVM2130

オープン価格

完全24時間監視 防雨機能搭載

最低被写体照度0ルクス

IP66



雨も暗闇も恐れない。

監視カメラ  
理想形

# 完全24時間監視・防雨機能搭載

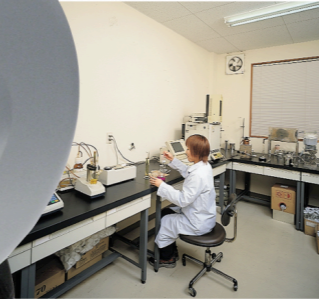
社会の様々な場面における監視カメラのニーズが高まる今日。監視カメラに求められる機能とは、どのようなものでしょうか。「作業効率の管理」「不審者の監視」「安全管理」SVM2130はお客様が必要とするあらゆる場所・状況にオールラウンドに対応するものとして、エルモが出した一つの答えです。

高感度カメラ  
SVM2130

# Day / Night

24時間監視に対応

高感度カラーカメラ



- Day/Night 完全24時間監視
- マスキング機能
- ワイドダイナミックレンジ機能
- 15段階輪郭補正
- 電子ズーム最大2.5倍
- 2.7倍パリアフォーカルレンズ
- 屋外防雨対応ハウジング一体型



□付属品  
サンシェード

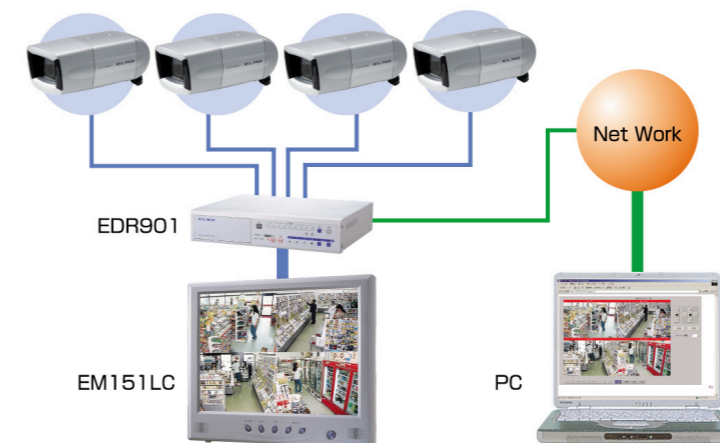
## 充実した機能

- 低照度の夜間でも撮影可能な電子増感機能Day/Night機能
- 最低被写体照度を向上させる赤外線照明内蔵  
カラー：0.35 lx (40倍蓄積時 0.00875 lx)  
白黒：0.045 lx (40倍蓄積時 0.001125 lx)  
0 lx (赤外線照明 ON、約5mまで)
- 照度の変化に対応できるワイドダイナミックレンジ機能
- 防水仕様を向上させた屋外防水対応ハウジング一体型を採用
- 2.7倍のパリアフォーカルレンズと最大2.5倍の電子ズームの採用
- 15段階の輪郭補正採用
- 設置工事を考慮したVP多重/DC12V対応
- マスキング機能採用(最大6箇所)
- 新規デザイン採用

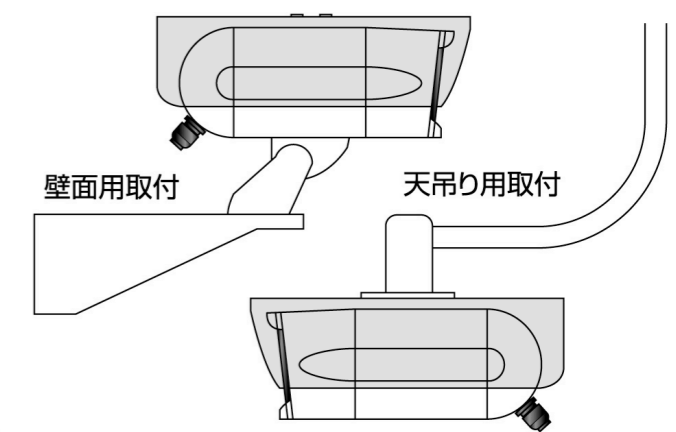
## 安全管理を実現

- 学校の安全と施設管理
- 工場の安全管理
- 駐車場/駐輪場
- 商店街
- 公共設備
- 病院・老人施設の安全管理
- ビル・マンション等の各フロアの状況把握

## システム構成例



## 取付設置例



# 高感度カメラ SVM2130

## 仕様

### ●一般性能

項目	内容
電源電圧(本体)	VP多重/DC12V
消費電力(本体)	6.5W
本体サイズ	幅:98 高さ:83 奥行:216(シェード無) 幅:115 高さ:94 奥行:226(シェード有)
本体質量	1300g(本体のみ)/1500g(シェードを含む)
動作周囲温度	-10℃~50℃
動作周囲湿度	30%~90%
防水仕様	JIS-C0920 IP66
映像信号	NTSC方式
モニタ出力端子	RCA VBS 1V (p-p)
DC電源入力端子	端子台 12V

### ●レンズ部

項目	内容
光学ズーム倍率	手動2.7倍
焦点距離	f=2.9mm~8.0mm
Fナンバー(最大口径)	F0.95(WIDE)~F1.8(TELE)
水平画角	94.6°~35.3°
レンズ絞り	オート
フォーカス調整	マニュアル

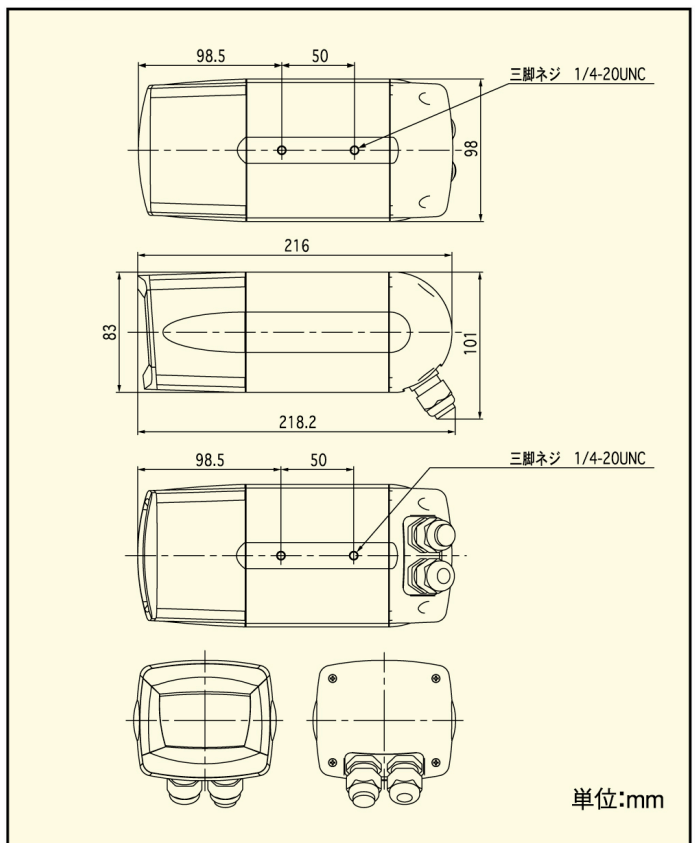
### ●カメラ部

項目	内容
撮像素子	1/3インチ カラー-CCD
有効画素数	768(水平)×494(垂直)(38万画素)
総画素数	811(水平)×508(垂直)(41万画素)
最低被写体照度	カラー 0.35 lx (30IRE, AGC24dB 電子感度アップ:OFF) 白黒 0.045 lx (30IRE, AGC24dB 電子感度アップ:OFF)
電子ズーム	最大2.5倍(ワイドダイナミック:OFF時のみ)
逆光補正	あり(AREA方式(5パターン)/HIST方式選択)
ホワイトバランス	ATW/AWC/MANUAL/IN-DOOR/OUT-DOOR/蛍光灯下
同期方式	内部同期
解像力	水平:470TV本(Y信号) 垂直:360TV本
S/N比	49dB
ワイドダイナミック機能	あり
DAY/NIGHT機能	あり
AGCゲイン調整	あり
輪郭補正レベル調整	あり(15段階)
マスキング機能	あり(MAX:6箇所)
フリッカ補正	あり
電子感度アップ	あり(MAX:80fields)
赤外照明	あり

### ●付属品

名称	数	量
サンシェード	1	
取付ボルト 大・中・小	各2	
シリカゲル	1	
取扱説明書	1	

## 外観図



## オプション

### 取付アクセサリ



## オールタイム対応ネットワークカメラ

### 姉妹機

高感度ネットワークカメラ。

## 高感度ネットワークカメラ SN2230 IP



## 注意

●正しく安全にお使いいただくために、ご使用前に必ず「取扱説明書」をよくお読みください。

水、湿気、湯気、ほこり、油煙、等の多い場所に設置しないでください。火災、感電、故障などの原因となることがあります。

株式会社 エルモ社 本社・工場は国際的な品質マネジメントシステム (ISO9001:2000) と環境マネジメントシステム (ISO14001:2004) の認証を取得しています。



●仕様及び価格は予告なく変更することがありますのでご了承ください。 ●本カタログ掲載のパソコン画面はハメコミ合成です。「ELMO」、[FOCUS ON THE FUTURE]は株式会社エルモ社の商標または登録商標です。

**ELMO**  
FOCUS ON THE FUTURE

株式会社 エルモ社  
www.elmo.co.jp

本社 〒467-8567 名古屋市瑞穂区明前町6番14号 TEL.(052)811-5131 FAX.(052)811-5142  
修理相談窓口/テレシネサービス TEL.(052)811-5135 FAX.(052)811-3720  
東京支店 〒108-0073 東京都港区三田三丁目12番16号 山光ビル4階 TEL.(03)3453-6471 FAX.(03)3453-6479  
名古屋支店 〒467-8567 名古屋市瑞穂区明前町6番14号 TEL.(052)824-1571 FAX.(052)821-0653  
大阪支店 〒540-0039 大阪府中央区東高麗橋2番4号 TEL.(06)6942-3221 FAX.(06)6942-3227  
九州支店 〒812-0039 福岡市博多区冷泉町2番8号朝日プラザ祇園2階 TEL.(092)281-4131 FAX.(092)281-4133  
北海道営業所 〒060-0004 札幌市中央区北4条西15丁目1番40号 TEL.(011)631-8636 FAX.(011)631-8640  
仙台営業所 〒980-0021 仙台市青葉区中央4丁目10番14号エトセーブビル2階 TEL.(022)266-3255 FAX.(022)266-3253  
広島営業所 〒730-0041 広島市中区小町5番8号ドルチェ2階 TEL.(082)248-4800 FAX.(082)248-4803

R100 PRINTED WITH SOY INK 地球に優しい大豆インクと再生紙を使用しております。このSOY INKマークは米国大豆協会承認マークです。