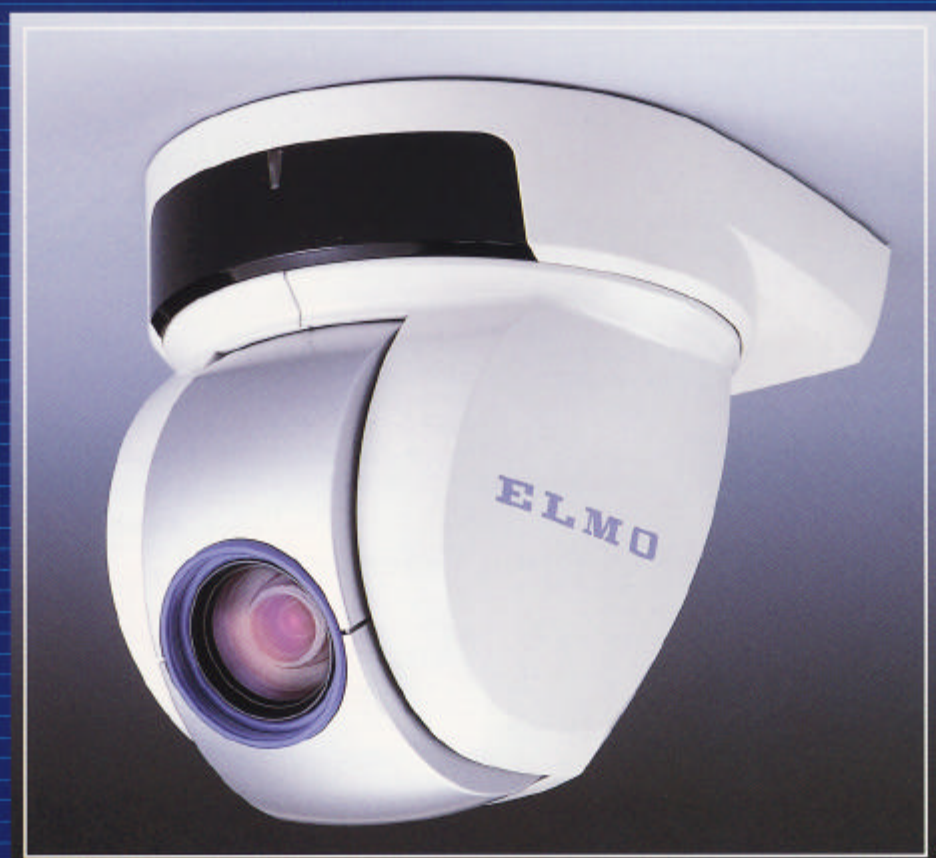


**ELMO**<sup>®</sup>

パン・チルト・ズームレンズ一体型カメラ

PTC-200C ¥150,000(税別)



300°  
パン

120°  
チルト

90°/秒  
高速旋回

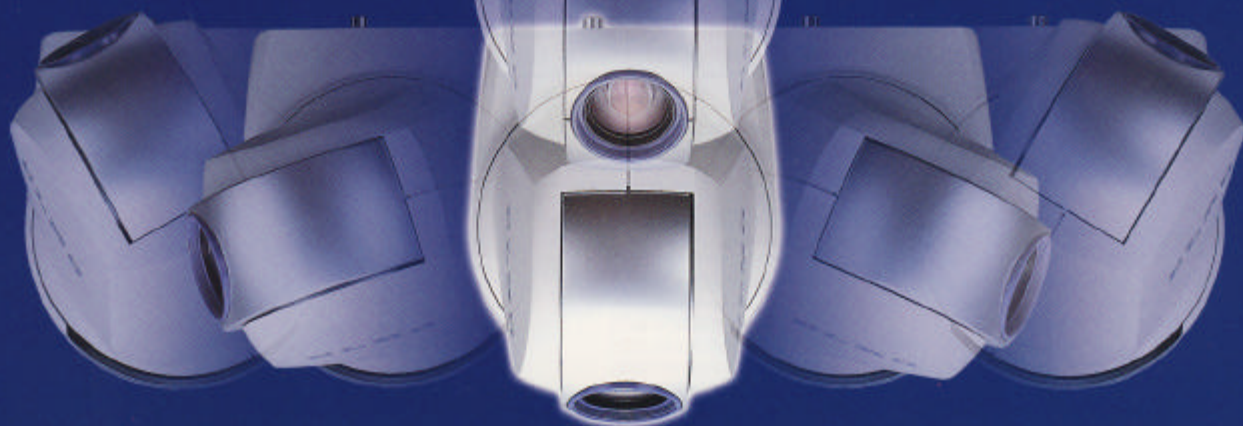
遠隔操作  
RS-485  
制御

22倍  
光学ズーム

ワイヤレス  
リモコン

もっとリアルに。

自在なカメラアングルで映像を捉える。







# パン・チルト・ズームレンズ一体型カメラ PTC-200C



**監視カメラの常識を変える!!  
ほしかった機能を形にしました。**

※ワイヤレスリモコン付属

## 22倍光学ズームで細部を表現

PTC-200Cは22倍光学ズーム機能を搭載、クラス最高性能を誇ります。画像の一部を切り出して単に拡大するだけの電子ズームとは違い、連続的に焦点距離を変えることができる光学ズームは、ピクセル処理をすることなく鮮明な画像を得ることができます。水平460TV本以上の高解像度で、映像の美しさがさらに際立ちます。全自動のフォーカスモードに加え手動モードが使えます。

## パン・チルトのワイドな回転とスピード

PTC-200Cのパン回転範囲は300°(左右150°)、チルト回転範囲は120°(上30° 下90°)で幅広い視野をカバーします。パン・チルト旋回スピードはクラス最速の最大90°/秒で、カメラチャンスを見逃しません。

## わかりやすい画像コントロール

逆光補正、フリッカ補正、ホワイトバランス、カラーバランス、ゲインコントロール、輪郭強調などでカメラをフル制御。OSD(オンスクリーンディスプレイ)機能で画面を見ながら簡単に各種設定ができます。

## 遠隔操作が可能

RS-485制御により、PC等から遠隔操作(最大1.2km)ができ、最大223台まで接続可能です。また、別売の延長ユニットを接続することにより、同軸ケーブル1本にて最大500m先からの遠隔操作も可能です。

## マルチリモートコントロール機能

付属のワイヤレスリモコンだけで、PTC-200CとOSDの調整を行うことができます。赤外線センサーはカメラの全面と背面に設置されています。6台のカメラをID番号で認識し、1台のリモコンで別々に操作することができます。

## 斬新でスマートなデザイン

PTC-200Cは薄型で均整のとれたデザインです。家庭や事務所から店舗まで、どのような環境にも調和して人目に立ちません。

## その他の便利な機能

- プリセットポジション毎のタイトル表示が可能
- アラーム入出力機能
- 最大6ポジションでプリセットポジション設定可能
- モータースピードは自動制御と手動制御(8ステップ)が可能
- パワーセーブモード

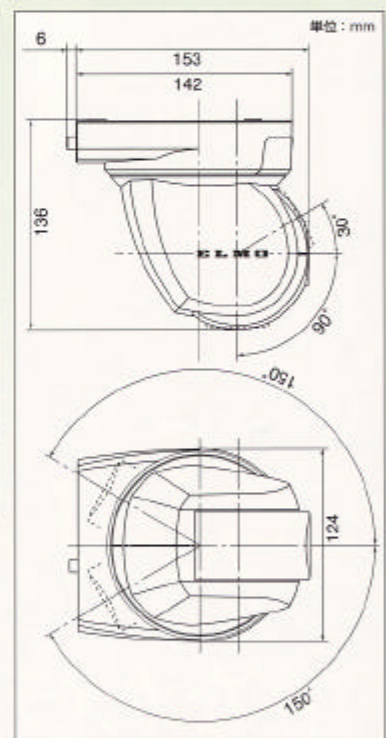
### 仕様

CODE 9721-2

電源	DC12V
映像信号	NTSC方式
画像素子	1/4インチカラーCCD
画素数	41万画素
有効画素数	38万画素
同期方式	内部同期方式
水平解像度	460TV本
垂直解像度	350TV本
S/N比	49dB以上
最低被写体照度	2lx
レンズ	電動22倍ズーム 14.0~88.0mm F1.8~3.8
水平画角	47.5°~2.3°
VIDEO OUT	RCAX1
電源	DCジャック
制御	9P端子台
バックライト補正	ON/OFF
アイリス調整	オート/マニュアル
ホワイトバランス調整	オート/ワンタッチ/マニュアル
フォーカス調整	フルオート/マニュアル
画質調整	色相、AGCゲイン、輪郭補正、フリッカ補正等

パン(水平)、チルト(上下)動作	パン±150°(最大90°/s)、チルト±90°(最大90°/s)
左右S/W切換	有り
HOMESW	有り
ゼロ点検出S/W	有り
速度制御	オート/マニュアル(8速)
斜め移動	可(RS-485制御時のみ)
プリセット	6ポジション
リモコンによる複数カメラ制御	最大6台
リモコンによるPOWER制御	ON/OFF
低消費電力モード	有り
OSDによるタイトル表示	有り(カメラ/プリセット表示切換可)
RS-485接続台数	最大223台
同軸多量制御による遠隔操作	有り(Max500m 別売リモコン延長ユニット必要)
アラーム入力機能	2入力
アラーム出力機能	1出力
リモコン受光範囲:前方、後方	前方上下±30° 左右±90° 後方上下±30° 左右±10°
本体サイズ	幅124mm、高さ136mm、奥行153mm
本体質量	1kg(天吊り金具を含む)
付属品	リモコン、ACアダプター(12V)、電源プラグ(RCA→BNC)、取扱説明書、保証書、天吊り金具一式

### ■ 外観図



### ■ アクセサリー

リモコン延長ユニット RSU-200 ¥40,000 (税別) CODE 9722

株式会社エルモ社 本社・工場は国際的な品質マネジメントシステム (ISO 9001) と環境マネジメントシステム (ISO 14001) の認証を取得しています。

**注意** ●正しく安全にお使いいただくために、ご使用前に必ず「取扱説明書」をよくお読みください。  
水、湿気、湯気、ほこり、油煙等の多い場所や熱源の近くに置いたりしないでください。火災、感電、故障などの原因となることがあります。

●カタログ記載の価格は消費税抜きの価格で、ご購入の際には消費税額が加算されます。●仕様及び価格は予告なく変更することがありますのでご了承ください。

人と人との間を映像システムでつなぐ **ELMO** SINCE 1921 **100%** 地球に優しい再生紙を使用しております。



**ELMO** 株式会社 エルモ社 <http://www.elmo.co.jp>

本社 〒467-8567 名古屋市長穂区明前町6番14号 ☎(052)811-5131

- 東京支店 〒108-0073 東京都港区三田3丁目7番16号 ☎(03)3453-6471
- 名古屋支店 〒467-8567 名古屋市長穂区明前町6番14号 ☎(052)824-1571
- 大阪支店 〒540-0039 大阪府中央区東高麗橋2番4号 ☎(06)6942-3221
- 九州支店 〒812-0039 福岡市博多区冷泉町2番8号朝日ブザ抵園2階 ☎(092)281-4131
- 北海道営業所 〒060-0004 札幌市中央区北4条西15丁目1番40号 ☎(011)631-8636
- 仙台営業所 〒980-0021 仙台市青葉区中央4丁目10番14号エノトセービル ☎(022)266-3255
- 広島営業所 〒730-0041 広島市中区小町5番8号ドルチェ2階 ☎(082)248-4800