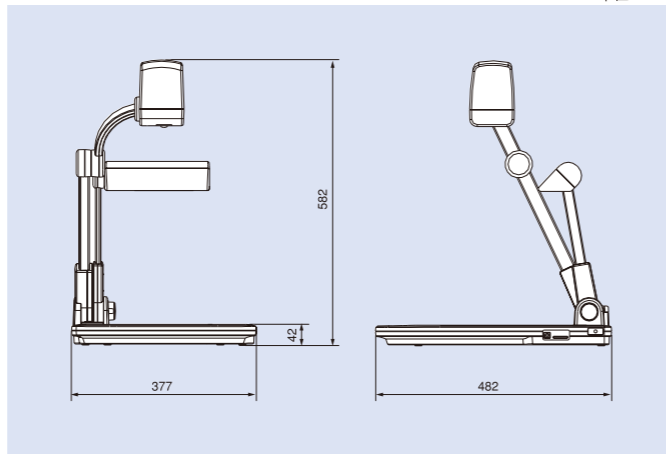


ビジュアルプレゼンター  
**P30A**

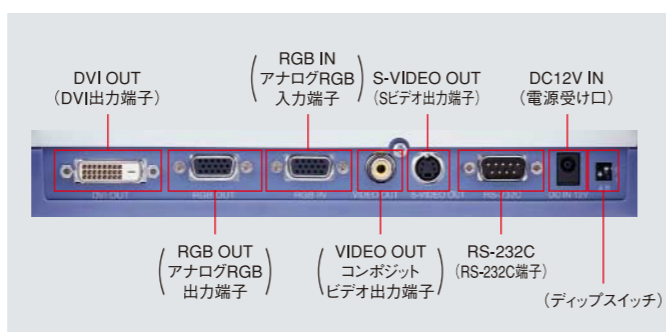
■主な仕様 CODE 9338-1

電源	DC12V (ACアダプター AC100-240V)
消費電力	30W(ACアダプター含む)
撮像レンズ	F2.8 f=4.7~75.2mm(16倍ズームレンズ)
映像速度	20フレーム/秒
撮像範囲	最大横405mm 縦303mm 最小横29mm 縦22mm
焦点調節可能範囲	クローズアップレンズ有り(クローズアップレンズより) TELE側305mm~405mm、WIDE側50mm~405mm クローズアップレンズ無し(ズームレンズより) TELE側500mm~∞、WIDE側50mm~∞
光学ズーム	16倍
デジタルズーム	8倍
フォーカス	自動/マニュアル
アイリス	自動(レベル調節可能)/マニュアル
撮像素子	1/3インチCCD
総画素数	水平1,077 垂直788 約85万画素
有効画素数	水平1,034 垂直779
同期方式	内部
解像度	アナログRGB出力：水平600TV本以上 垂直600TV本以上 ビデオ出力：水平450TV本以上
DVI出力	TMD5データ信号 0.5 (Vp-p) 500終端 XGA 水平周波数48.363kHz 垂直周波数60.004Hz
アナログRGB出力	0.7 (Vp-p) 75Ω不平衡 同期信号：負極性 (1,024×768@60Hz) VESA準拠
コンポジット映像出力	NTSC/PAL準拠
S映像出力	NTSC/PAL準拠
ビデオ出力切替	可能(NTSC/PAL)
ビデオ出力サイズ	オーバースキャン/アンダースキャン
ホワイトバランス	フルオート/ワンタッチ/マニュアル
ポジ/ネガ反転	可能
カラー/白黒切替	可能
輪郭強調	可能
ガンマ切替	可能
テキストモード	可能
描画	可能(PC画面)
分割表示	可能(PC画面・ライブ+保存画像)
画像記録	可能(SDカード)
映像静止	可能
電子画像拡大	可能(2倍、4倍、スクロール可能)
映像回転	可能(0°/180°)
サムネイル表示	可能(メモリ画像、9分割、16分割)
スライドショー	可能(SD画像)
状態保存/呼出し	可能(8種)
ワイヤレスリモコン	有り(赤外線)
入力選択	本体/外部1系統
照明装置	資料照明9W
カメラヘッド・アーム回転	可能(フリーストップアーム)
照明ヘッド・アーム回転	可能(フリーストップアーム)
スライドフィルム撮影	可能(アダプター使用)
パソコン取込ソフト	Image Mate for Presentation/Image Mate for Movie Creation/TWAINドライバ 対応OS:Windows 2000 (SP4以降)/XP
ストレージモード	可能 対応OS:Windows 2000 (SP1以降)/XP
補助モニター	取付可能(LM-5011N)
出力端子	DVI出力 DVI-D 24P メス1系統 RGB出力 ミニD-sub 15P メス1系統 コンポジットビデオ出力 RCAピンジャック/75Ω不平衡(NTSC/PAL) 1系統 Sビデオ出力 ミニDIN4Pコネクタ/75Ω不平衡(NTSC/PAL) 1系統
入力端子	RGB入力 ミニD-sub 15P メス1系統
外部制御端子	RS-232C D-sub9P オス1系統、USB (2.0準拠) タイプBレセプタクル1系統
メモリアインターフェース	SDカードスロット1スロット
外形寸法	幅377mm×高さ180mm×奥行482mm(収納時) 幅377mm×高さ582mm×奥行482mm(セットアップ時)
質量	約4.7kg(本体のみ)
付属品	ACアダプター・電源コード(1.5m)/ビデオケーブル(3m)/ミニDIN 4P(Sビデオ用)ケーブル(2m)/ アナログRGBケーブル(D-sub 15Pコネクタ) (2m)/DVIケーブル(2m)/赤外線ワイヤレスリモコン/単四電池/P30A取扱 説明書/P30A保証書/USBケーブル(1.8m)/スライド撮影アダプター/フロント操作パネル用紙シート/ リモコン用紙(パネル/Utility Software インストール説明書/Utility Software CD-ROM

■外観図



■背面パネル



■アクセサリ



資料の位置、ズーム・ピントの確認、P30A単体での画像保存に便利な5.6型TFT液晶カラーモニターLM-5611A CODE1102  
**¥52,500** (本体価格¥50,000)  
**■仕様**  
 ●信号方式:NTSC&PAL方式準拠 ●入力信号:NTSC&PALシステム、コンポジットビデオ信号 1Vp-p/75Ω ●表示方式:TFT方式 ●バックライト:冷陰極蛍光管 ●電源電圧:DC10.2V~13.8V ●消費電力:最大7.5W ●画素数:224,640画素 ●映像入力端子:RCAピンジャック ●質量:約380g ●外形寸法:幅148mm・高さ120mm・奥行30mm  
 LCDモニターシューMS-30 CODE9339  
**¥3,675** (本体価格¥3,500)

キャリングケースP30 CODE1100  
**¥7,350** (本体価格¥7,000)

**注意** ●正しく安全にお使いいただくため、ご使用前に必ず「取扱説明書」をよくお読みください。  
 水、湿気、湯気、ほこり、油煙等の多い場所に設置しないでください。火災、故障、感電などの原因となることがあります。

●部品の価格には、設置調整・付帯工事費・使用済み商品の引き取り等の費用は含まれておりません。  
 ●仕様及び価格が変更することがありますのでご了承ください。  
 ●XGAIは、米国International Business Machines Corporationの商標です。  
 ●「Visual Presenter/ビジュアルプレゼンター」  
 「ELMO」、「FOCUS ON THE FUTURE」は株式会社エルモ社の商標または登録商標です。  
 SDロゴは商標です。  
 Image Mateは、株式会社エルモ社の商標または登録商標です。  
 Microsoft、Windowsは、米国およびその他の国における米国Microsoft Corp.の登録商標です。  
 Microsoft Power Pointは、米国Microsoft Corp.の商標名称です。  
 その他、記載されている会社名、製品名は各社の商標または登録商標です。



**ELMO** 株式会社 エルモ社  
 FOCUS ON THE FUTURE www.elmo.co.jp

本社 〒467-8567 名古屋市瑞穂区明前町6番14号 TEL.(052)811-5131 FAX.(052)811-5142  
 修理相談窓口/テレシネサービス: TEL.(052)811-5135 FAX.(052)811-3720  
 東京支店 〒108-0073 東京都港区三田3丁目1番2号山光ビル4階 TEL.(03)3453-6471 FAX.(03)3453-6479  
 名古屋支店 〒467-8567 名古屋市瑞穂区明前町6番14号 TEL.(052)824-1571 FAX.(052)821-0653  
 大阪支店 〒540-0039 大阪市中央区東高麗橋2番4号 TEL.(06)6942-3221 FAX.(06)6942-3227  
 九州支店 〒812-0039 福岡市博多区冷泉町2番8号朝日プラザ2階 TEL.(092)281-4131 FAX.(092)281-4133  
 北海道営業所 〒060-0004 札幌市中央区北4条西15丁目1番40号 TEL.(011)631-8636 FAX.(011)631-8640  
 仙台営業所 〒980-0021 仙台市青葉区中央4丁目10番14号エトセーブビル2階 TEL.(022)266-3255 FAX.(022)266-3253  
 広島営業所 〒730-0041 広島市中区小町5番8号ドルチェ2階 TEL.(082)248-4800 FAX.(082)248-4803

地球に優しい大豆インクと再生紙を使用しております。このSOY INKマークは米国大豆協会承認マークです。  
 ●エルモ社は(財)教育設備助成会の協力会社ですからエルモ製品は、すべてヘルマークでお求めいただけます。

**ELMO**

**新製品**  
 ビジュアルプレゼンター  
**P30A**  
 ¥262,500 (本体価格 ¥250,000)



プレゼンテーションの新しいカタチ。

- 128倍ズーム  
(光学16倍・デジタル8倍)
- ジョグ  
ダイヤル
- フリーストップ  
アーム  
カメラ・照明
- USB 2.0
- SDカード  
対応
- Image Mate  
for  
Presentation
- Image Mate  
for  
Movie Creation
- 軽量ボディ  
4.7kg
- 85万画素  
プロクレンジ  
スキャン
- XGA  
DVI出力  
アナログRGB出力
- 原稿サイズ  
A3対応

