

ELMO[®]

[資料提示装置] ビデオ出力タイプ

ビジュアルプレゼンター

EV-602AF ¥283,500(税別 ¥270,000)

感動の迫力

36xZOOM

プレゼンに差。無段階
36倍ズーム*搭載で
細部もくっきり。

*光学18倍・デジタル2倍



[資料提示装置]
ビジュアルプレゼンター EV-602AF

感動の迫力

36xZOOM

最大36倍の無段階ズーム搭載
A3版相当資料をカバーし、操作性もアップ。

●簡単シンプル操作

フロントパネルには照明、ズーム、オートフォーカスのボタンだけ、他のボタンは引出し式の操作パネルに収納しました。

●最大A3版相当資料をカバー

ほぼA3サイズの資料を映像化することができます。また、フラット設計のステージで大きな資料も移動がスムーズに行えます。

●高性能オートフォーカス光学18倍ズームレンズ

小さな文字も鮮明に拡大、デジタル2倍との併用で最大36倍の高倍率は微小な資料もくっきり捉えます。

●電子画像拡大、画像スクロールなど、マウス操作でも可能

●3波長蛍光灯を採用した資料照明
今まで再生しづらかった光の3原色のうち R (赤) が一層鮮やかにになりました。

●2系統のAVスイッチャー

外部入力2系統を装備。コンボジットのDVDやVTRとは切換えスイッチ一つのワンアクション。

●ワイヤレスリモコン・外部制御接続端子(RS-232C) 標準装備

●吊り手付

本体は折りたたんでコンパクトになり、持ち運びに便利な吊り手付ですから、機動性が増します。

■オプション



厚さ3cmのスリムサイズ
5型TFT
液晶カラーモニター
LM-5011N CODE9426
¥52,500
(本体価格¥50,000)

LCDモニター取付金具
MS-500 CODE9449
¥3,675
(本体価格¥3,500)



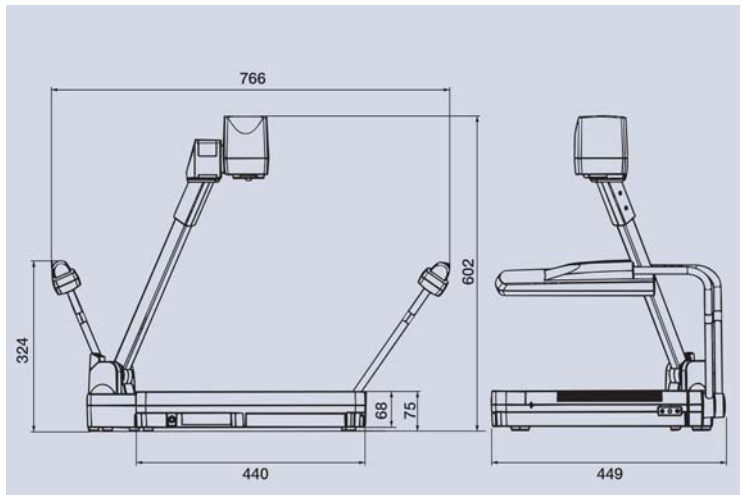
繊細の世界がTVモニターで、フラット投射装置 MG-600 CODE9448
¥39,900 (本体価格¥38,000)

■仕様

CODE 9440

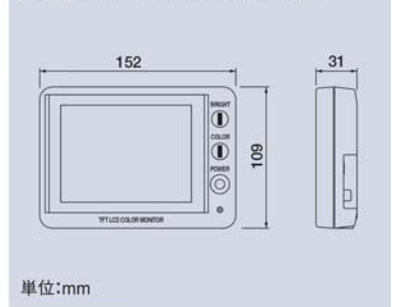
消費電力	45W
撮像素子	インターライン転送41万画素1/3インチCCD
有効画素数	水平 768 垂直 494
解像度	水平 470TV本 垂直 350TV本
撮影レンズ	F2.1~2.4 f=4.7mm~84.6mm (18倍ズームレンズ)
撮影領域 (ステージ上)	WIDE端 横 420mm 縦 310mm 平均 TELE端 横 26mm 縦 20mm 以下 (電子ズームOFF) TELE端 横 13mm 縦 10mm 以下 (電子ズームON)
フォーカス	自動/電動
ズーム	電動 (倍速機能付)
アイリス	自動 (レベル調整可能)
映像出力	コンボジットビデオ VBS 1.0V(p-p)/75Ω不平衡 S映像 Y 0.714V(p-p)/75Ω不平衡 C 0.286V(p-p)/75Ω不平衡
カラー/白黒切換	可能 (コンボジットビデオ、モニター出力、S映像)
ネガ/ポジ反転	可能 (コンボジットビデオ、モニター出力、S映像)
電子画像拡大	可能 (拡大率 2倍)
電子ズーム	可能 (光学18倍位置より最大2倍まで拡大 OSDにてON/OFFの切換可能)
画面スクロール	可能 (2Xボタンにて電子画像拡大した時のみ有効)
外形寸法 (起部含まず)	幅766mm、奥行449mm、高さ602mm (セットアップ時) 幅533mm、奥行449mm、高さ190mm (収納時)
質量	約10kg

■外観図



単位:mm

■5型モニター-TV (LM-5011N) 外観図



単位:mm

株式会社 エルモ社 本社・工場は
国際的な品質マネジメントシステム
(ISO 9001:2000)と環境マネジ
メントシステム (ISO 14001)の
認証を取得しています。



注意

●正しく安全にお使いいただくために、ご使用前に必ず「取扱説明書」をよくお読みください。

水、湿気、湯気、ほこり、油煙等の多い場所や熱源の近くに置いたりしないでください。火災、感電、故障などの原因となることがあります。



- エルモ社は(財)教育設備助成会の協力会社ですからエルモ製品は、すべてベルマークでお求めいただけます。
- 仕様及び価格は予告なく変更することがありますのでご了承ください。
- 本カタログの画面はハメコミ合成です。

エルモホームページ
http://www.elmo.co.jp

Security & Communication
ELMO®

SINCE 1921
EIMO® 株式会社 エルモ社

本 社 〒467-8567 名古屋市瑞穂区明前町 6 番 1 4 号 ☎(052)811-5131

- 東京支店 〒108-0073 東京都港区三田 3 丁目 7 番 1 6 号 ☎(03)3453-6471
- 名古屋支店 〒467-8567 名古屋市瑞穂区明前町 6 番 1 4 号 ☎(052)824-1571
- 大阪支店 〒540-0039 大阪市中央区東高麗橋 2 番 4 号 ☎(06)6942-3221
- 九州支店 〒812-0039 福岡市博多区冷泉町 2 番 8 号朝日プラザ祇園2階 ☎(092)281-4131
- 北海道営業所 〒060-0004 札幌市中央区北 4 条西 1 5 丁目 1 番 4 0 号 ☎(011)631-8636
- 仙台営業所 〒980-0021 仙台市青葉区中央 4 丁目 1 0 番 1 4 号エントセービル2階 ☎(022)266-3255
- 広島営業所 〒730-0041 広島市中区小町 5 番 8 号ドルチェ 2 階 ☎(082)248-4800



地球に優しい大豆インクと再生紙を使用しております。
このSOY INKマークは米国大豆協会承認マークです。