



高輝度
3,000
ルーメン



リアル XGA 対応
(VGA~UXGA 対応)

大事なシーンをこの一台で
大きく、美しく提案します。



クラス最高出力スピーカー
7w音声出力

● 広い空間でも迫力ある音質を再現

ホテル客室なみの
低騒音30dB

● 大型ファンの採用により回転速度を軽減

オート垂直台形歪み補正

● 本体内部の重力センサーが感知し自動的に画面歪みを補正

ホワイトボードや黒板を
スクリーンとして投写可能

● スクリーンがなくてもホワイトボードや黒板に映像を直接投写することが可能

優れたメンテナンス性の
側面フィルター

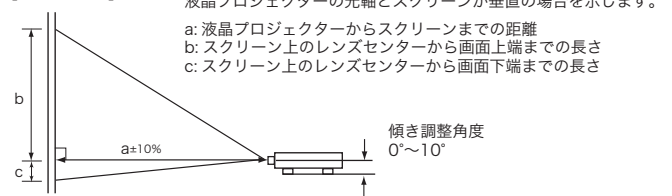
● 側面に配置されたフィルターは片手で簡単に取り外しが可能

New

授業、プレゼンテーションに効果を 発揮する多彩な機能

プロジェクション スクリーン	ノイズ リダクション 機能	フィルム モード	オート垂直キーストン (台形歪み) 補正機能	垂直キーストン (台形歪み) 補正機能	パスワード& マイクスクリーン パスワード機能
状態監視 機能	マイクスクリーン 機能	部分拡大 機能	フリーズ 機能	Hi リサイズング 機能	オート アジャスト 機能
ブランク 機能	入力信号名 変更	解像度 設定機能	リモコン 周波数切換	静音モード	ホワイトボード モード
黒板モード	映像モード 「タイムモード」 NEW	ガンマ イコライジング 調整	クイック スタート 機能	ダイレクト パワー ON/OFF	高性能 リモコンボタン
マイボタン	プラグ&プレイ 機能	リモコン マウス 機能	メニューパー 機能	16:9 (ワイド信号) 対応	簡単メニュー 詳細メニュー

【投写距離】



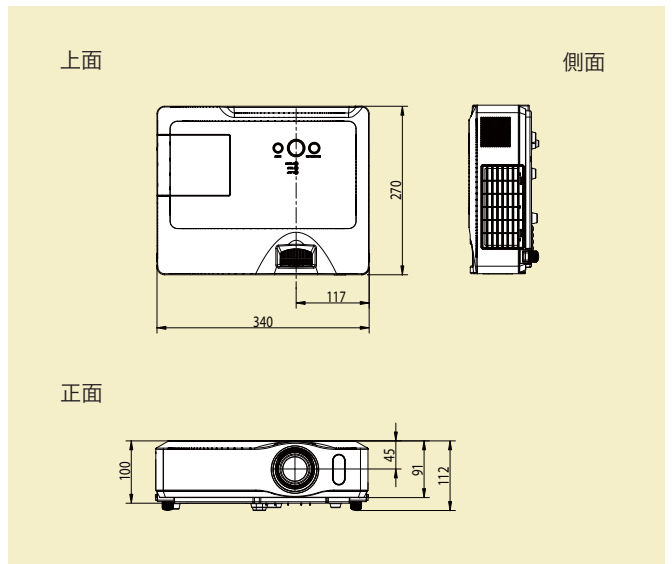
スクリーン サイズ (型)	4:3 スクリーンの場合				16:9 スクリーンの場合				
	a 最小	a 最大	b	c	a 最小	a 最大	b	c	
30	0.9m	1.1m	41cm	5cm	30	1.0m	1.1m	39cm	-1cm
40	1.2m	1.4m	55cm	6cm	40	1.3m	1.5m	51cm	-2cm
50	1.5m	1.8m	69cm	8cm	50	1.6m	1.9m	64cm	-2cm
60	1.8m	2.1m	82cm	9cm	60	1.9m	2.3m	77cm	-2cm
70	2.1m	2.5m	96cm	11cm	70	2.3m	2.7m	90cm	-3cm
80	2.4m	2.8m	110cm	12cm	80	2.6m	3.1m	103cm	-3cm
90	2.7m	3.2m	123cm	14cm	90	2.9m	3.5m	116cm	-4cm
100	3.0m	3.6m	137cm	15cm	100	3.2m	3.9m	129cm	-4cm
120	3.6m	4.3m	165cm	18cm	120	3.9m	4.7m	154cm	-5cm
150	4.5m	5.4m	206cm	23cm	150	4.9m	5.8m	193cm	-6cm
200	6.0m	7.2m	274cm	30cm	200	6.5m	7.8m	257cm	-8cm
250	7.5m	9.0m	343cm	38cm	250	8.1m	9.8m	322cm	-10cm
300	9.0m	10.8m	411cm	46cm	300	9.8m	11.7m	386cm	-12cm

■主な仕様

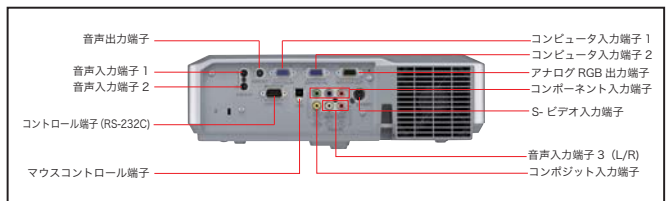
CODE 1908

項目	仕様	
型式	EDP-XG30	
表示方式	3原色透過型液晶シャッター方式	
液晶パネル	パネルサイズ	0.63型×3(枚)(マイクロレンズ付)
	駆動方式	ポリシリコン TFT アクティブマトリクス
	画素数	786,432画素(水平1,024×垂直768)×3枚 XGA
投写レンズ	手動ズームレンズ F1.6~F1.8 f=19~23mm	
光源 (UHB) ランプ	220W、UHB ランプ(型式: DT00841 HDCN)	
明るさ	3,000lm	
ズーム	手動ズーム(1:1.2)	
フォーカス	手動フォーカス	
入力端子	アナログ RGB 信号	ミニ Dsub15 ピン(2系統)
	ビデオ信号	コンポーネント(Y、Pb/Cb/Pr/Cr):RCAピン(1系統)、S-ビデオ:ミニ DIN4ピン(1系統)、コンポジット:RCAピン(1系統)
	音声信号	φ3.5ステレオミニジャック(2系統)、RCAピン(1系統)
出力端子	アナログ RGB 信号	ミニ Dsub15 ピン(1系統)
	音声信号	φ3.5ステレオミニジャック(1系統)(RGB/ビデオ共通)
マウスコントロール端子	USB B タイプ(1系統)	
コントロール信号端子	RS-232C(Dsub9 ピン)	
音声出力	7.0W (モノラル)	
電源	AC100V(50/60Hz)/3.5A	
消費電力	320W	
使用温度	5~35℃	
外形寸法	幅 340×高さ100×奥行 270mm(突起部含まず)	
質量	約 3.5 kg	
付属品	リモコン送信機/電源コード/電源プラグアダプタ/ アナログ RGB ケーブル(2m)/単 3 形乾電池(2個)/ ビデオケーブル(3m)/ソフトケース/取扱説明書/ セキュリティラベル	

■外観図



■背面端子



■オプション

●交換ランプ	DT00841	CODE:1962.....¥29,400(本体価格¥28,000)
●天井取付金具(低天井用)	PB-300	CODE:1954.....¥44,100(本体価格¥42,000)
●天井取付金具(高天井用)	PB-300H	CODE:1954-1.....¥99,750(本体価格¥95,000)

光学部品の寿命に関するお知らせ

- 光学部品(ランプ、液晶パネル・偏光板・PBS-Polarized Beam Splitter・コントラストアップフィルム)は寿命部品です。長時間お使いになる場合は修理交換が必要です。
- 「ランプに関するお知らせ」プロジェクトには内部圧力が高い高圧水銀ランプを使用しています。このランプは、その性質上衝撃や使用時間の経過により大きな音を伴って破裂したり、不点灯状態になることがあります。なお、破裂したり、不点灯にいたるまでの時間はランプの個体差や使用条件によって大きな差があります。また頻繁な電源の入/切の繰り返しはランプ寿命を縮める原因となります。
- 「ランプ以外の光学部品について」毎日6時間以上ご使用になると、1年未満でも交換が必要になる場合があります。
- 「液晶パネルについて」6時間以上連続でご使用になると、交換サイクルが短くなる場合があります。



注意

●正しく安全にお使いいただくため、ご使用前に必ず「取扱説明書」をよくお読みください。

水、湿気、湯気、ほこり、油煙等の多い場所に設置しないでください。火災、故障、感電などの原因となることがあります。

- 液晶パネルは高精度技術で製造されていますが、一部に常時点灯または、常時点灯しない画素が発生することがあります。これは液晶パネルの構造によるもので故障ではありませんのであらかじめご了承ください。
- 商品の価格には、設置調整・付帯工事費・使用済み商品の引き取り等の費用は含まれておりません。
- 仕様及び価格は変更することがありますのでご了承ください。
- XGA は、米国 International Business Machines Corporation の商標です。
- 「ELMO」、 「FOCUS ON THE FUTURE」は株式会社エルモ社の商標または登録商標です。



株式会社 エルモ社
www.elmo.co.jp

本社	〒467-8567 名古屋瑞穂区明前町6番14号	TEL.(052) 811-5131	FAX.(052) 811-5142
修理相談窓口		TEL.(052) 811-5135	FAX.(052) 811-3720
東京支店	〒108-0073 東京都港区三田3丁目12番16号山光ビル4階	TEL.(03) 3453-6471	FAX.(03) 3453-6479
名古屋支店	〒467-8567 名古屋市瑞穂区明前町6番14号	TEL.(052) 824-1571	FAX.(052) 821-0653
大阪支店	〒540-0039 大阪市中央区東高麗橋2番4号	TEL.(06) 6942-3221	FAX.(06) 6942-3227
九州支店	〒812-0039 福岡市博多区冷泉町2番8号朝日プラザ祇園2階	TEL.(092) 281-4131	FAX.(092) 281-4133
仙台営業所	〒980-0023 仙台市青葉区北目町1番18号ピースビル北目町4階	TEL.(022) 266-3255	FAX.(022) 266-3253
広島営業所	〒730-0041 広島市中区小町5番8号ドルチェ2階	TEL.(082) 248-4800	FAX.(082) 248-4803

地球に優しい大豆インクと再生紙を使用しております。
このSOY INKマークは米国大豆協会承認マークです。



●エルモ社は(財)教育設備助成会の協力会社ですからエルモ製品は、すべてベルマークでお求めいただけます。