

高感度カメラ ESV-S831R

■ 機器概要

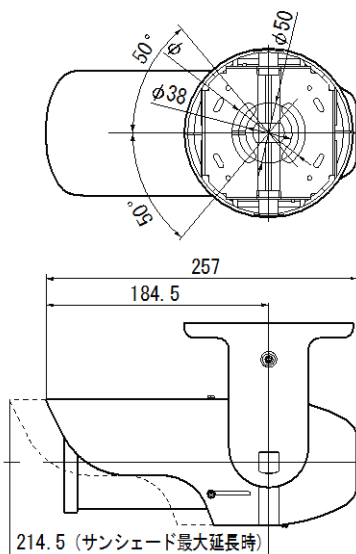
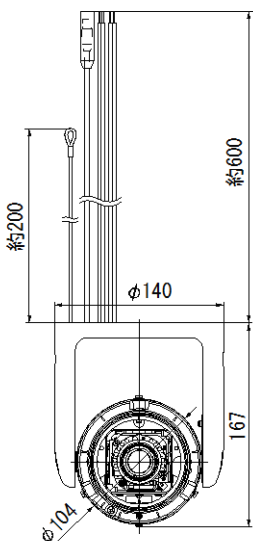
本製品は、水平解像度 580TV 本の高画質監視用屋外用カメラです。

- 電源方式は同軸重畳方式を採用、VP 多重電源ユニットから同軸ケーブル 1 本で電源を供給し動作します。
- デュアルシャッター方式ワイドダイナミックレンジ機能搭載で、照度差の激しい被写体も鮮明に撮影できます。
- 赤外線照明を用いた Day&Night 機能の搭載により、照明がない場所でも監視することが可能。24 時間監視を実現します。
- 約 3.75 倍の変倍レンズを装備。取付場所に応じて画角を調整することができます。
- 防塵・防水性能 IP66 準拠。天井、及び壁面への取付金具付。風雨の影響を受ける屋外への設置に最適です。

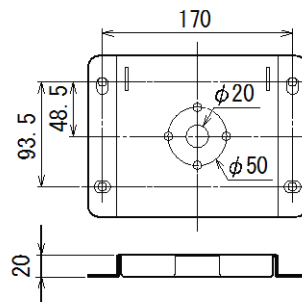
■ 機器仕様

カメラ部	撮像素子	1/3 型インターライン転送方式 CCD	有効画素数	約 38 万画素、768(水平) × 494(垂直)
	走査面積	4.8mm(水平) × 3.6mm(垂直)	テレビジョン方式	NTSC 方式準拠
	カラー撮像方式	単板色差順次方式	走査周波数	水平: 15.734kHz、垂直: 59.94Hz
	同期方式	外部(適合 CCU からの特殊 C.SYNC、4 段階位相調整付)		
	水平解像度	580TV 本	S / N	52dB (AGC OFF)
	ダイナミックレンジ	60dB(ワイドダイナミックレンジ)		
	最低被写体照度 (F1.2、AGC High)	カラー: 0.05lx (50IRE)、0.025lx (25IRE)、0.0125lx (50IRE/4 倍)、0.00625lx (25IRE/4 倍) 白黒: 0.006lx (50IRE)、0.003lx (25IRE)、0.0015lx (50IRE/4 倍)、0.00075lx (25IRE/4 倍)		
	映像出力	カメラ: VBS0.85V(p-p)、75Ω、BNC/モニター: VBS1.0V(p-p)、75Ω、ピンジャック		
レンズ部	焦点距離	2.8mm~10.5mm(約 3.75 倍)	最大口径比	F1.2(f=2.8mm)~F2.7(f=10.5mm)
	包括角度(水平×垂直)	f=2.8mm: 99.5° × 73.2°、f=10.5mm: 27.4° × 20.6°		
	絞り範囲	F1.2~F360 相当		
	撮影角度調整	水平: ±50°、垂直: 0° ~ 90°、ローテーション: ±110°		
機能	カメラタイトル	簡易(CAM001~256)	逆光補正	ワイドダイナミックレンジ方式 ON/OFF
	電子シャッター	1/60、1/100(フリッカーレス)、1/250、1/500、1/1000、1/2000、1/4000、1/10000		
	AGC	High/Mid/OFF		
	電子感度アップ	×128、×64、×32、×16、×8、×4、×2、OFF、		
	デイ&ナイト機能	IR カットフィルター-ON/OFF 式	エンハンサー	水平垂直両効き
	ホワイトバランス	ATW(自動追尾)/AWC(ワンプッシュ)	モーションディテクト	Mode1、2/OFF
	3次元 DNR	High/Normal	プライバシーマスク	最大 4ヶ所設定可
	電子ズーム	×1、×1.4、×2	LCD モード	CRT/LCD1/LCD2
総合部	防塵・防水性能	IP66 準拠(JIS C0920:2003 年)	LED 照明器	内蔵
	電源	専用 CCU より供給	消費電流	最大 220mA
	周囲温度	-10°C ~ +50°C(動作)、0°C ~ +40°C(推奨)		
	湿度	35%~90%RH(結露なきこと)		
	外形寸法	W140 × H167 × D257mm	質量	約 1.7kg
仕上	本体:パールグレー、オーナメントリング:ライトシルバー、サンシェード部:ステンレス			

■ 外観 <本体>



<取付ブラケット>



単位: mm

※ 仕様および外観は改良のため、予告無く変更することがあります。
平成 23 年 10 月現在