

ドーム型カメラ ESV-S232

■ 機器概要

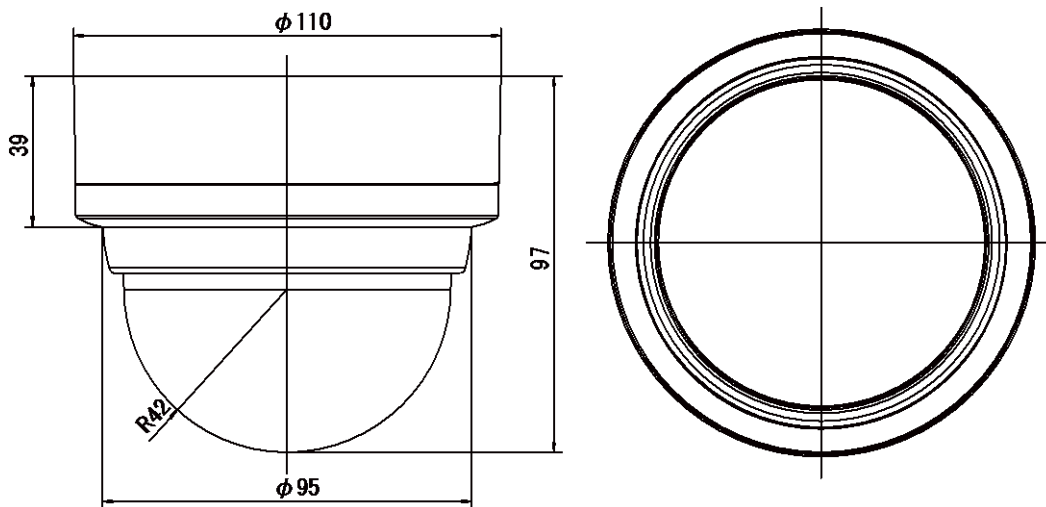
本製品は、水平解像度 580TV 本の高画質監視用ドーム型カメラです。

- 電源方式は同軸重畳方式を採用、VP 多重電源ユニットから同軸ケーブル 1 本で電源を供給し動作します。
- デュアルシャッター方式ワイドダイナミックレンジ機能搭載で、照度差の激しい被写体も鮮明に撮影できます。
- Day&Night 機能の搭載により、低照度時には自動的に白黒モードに切り換えることで、24 時間監視を実現します。
- 約 2.5 倍の超広角タイプの変倍レンズを装備。カメラ 1 台で広い範囲を撮影することができます。

■ 機器仕様

カメラ部	撮像素子	1/3 型インターライン転送方式 CCD	有効画素数	約 38 万画素、768(水平) × 494(垂直)
	走査面積	4.8mm(水平) × 3.6mm(垂直)	テレビジョン方式	NTSC 方式準拠
	カラー撮像方式	単板色差順次方式	走査周波数	水平: 15.734kHz、垂直: 59.94Hz
	同期方式	外部(適合 CCU からの特殊 C.SYNC、4 段階位相調整付)		
	水平解像度	580TV 本	S / N	52dB (AGC OFF)
	ダイナミックレンジ	60dB(ワイドダイナミックレンジ)		
	最低被写体照度 (F1.2、AGC High)	カラー: 0.05lx(50IRE)、0.025lx(25IRE)、0.0125lx(50IRE/4 倍)、0.00625lx(25IRE/4 倍) 白黒: 0.006lx(50IRE)、0.003lx(25IRE)、0.0015lx(50IRE/4 倍)、0.00075lx(25IRE/4 倍)		
映像出力	カメラ: VBS0.85V(p-p)、75 Ω、BNC/モニター: VBS1.0V(p-p)、75 Ω、ピンジャック			
レンズ部	焦点距離	2.4mm~6mm (約 2.5 倍)	最大口径比	F1.2(f=2.4mm) ~ F1.8(f=6mm)
	包括角度(水平×垂直)	f=2.4mm: 116.5° × 85.4°、f=6mm: 47.4° × 35.5°		
	絞り範囲	F1.2~F360 相当		
	撮影角度調整	水平: ±175°、垂直: ±80°、ローテーション: ±100°		
機能	カメラタイトル	簡易(CAM001~256)	逆光補正	ワイドダイナミックレンジ方式
	電子シャッター	1/60、1/100(フリッカーレス)、1/250、1/500、1/1000、1/2000、1/4000、1/10000		
	AGC	High/Mid/OFF		
	電子感度アップ	×128、×64、×32、×16、×8、×4、×2、OFF、		
	デイ&ナイト機能	IR カットフィルター-ON/OFF 式	エンハンサー	水平垂直両効き
	ホワイトバランス	ATW(自動追尾)/AWC(ワンプッシュ)	モーションディテクト	Mode1、2/OFF
	3次元 DNR	High/Normal	プライバシーマスク	最大 4ヶ所設定可
	電子ズーム	×1、×1.4、×2	LCD モード	CRT/LCD1/LCD2
	マイクロホン	TK-M60 対応(別売)		
	ケーブル延長距離	最大 800m(5C-FB 使用時)*カメラ-CCU 間、同軸ケーブル/CCU により異なります		
総合部	電源	専用 CCU より供給	消費電流	最大 150mA
	周囲温度	-10°C ~ +50°C(動作)、0°C ~ +40°C(推奨)		
	湿度	35%~90%RH(結露なきこと)		
	外形寸法	φ110 × H97mm	質量	約 310g
	仕上	本体: ペールグレー、オーナメントリング: ライトシルバー、ドーム部: クリアポリカーボネート樹脂		

■ 外観



単位: mm

※ 仕様および外観は改良のため、予告無く変更することがあります。
平成 23 年 10 月現在