

バンドルプルーフ・ドーム型カメラ ESV-S231R

■ 機器概要

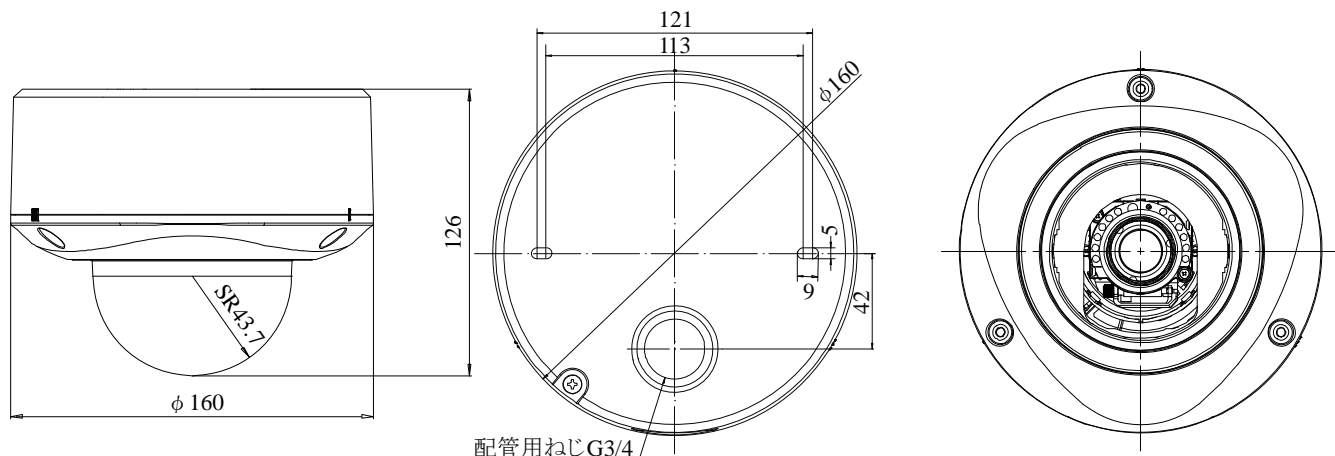
本製品は、水平解像度 580TV 本の高画質耐衝撃ドーム型カメラです。

- 電源方式は同軸重畳方式を採用、VP 多重電源ユニットから同軸ケーブル 1 本で電源を供給し動作します。
- 高輝度 LED 照明ユニットを内蔵し、暗闇(0ルクス)での暗視モニタリングを実現。LED 照射距離は約 20m をカバー(AGC:HIGH 時)。
- デュアルシャッター方式ワイドダイナミックレンジ搭載機能で照度差の激しい被写体も鮮明に撮影できます。
- Day & Night 機能により、昼間はカラー、夜は自動的に白黒モードに切り替え 24 時間監視を実現。
- 約 3.75 倍の変倍レンズを装備。取り付け場所に応じて画角調整が可能。
- IP66 準拠の『防塵・防水』性能により屋外設置に対応。さらに破壊行為やイタズラに負けないバンドルプルーフ構造の『耐衝撃』設計。

■ 機器仕様

| | | | | |
|------|--|--|----------|------------------------------|
| カメラ部 | 撮像素子 | 1/3 型インターライン転送方式 CCD | 有効画素数 | 約 38 万画素、768(水平) × 494(垂直) |
| | 走査面積 | 4.8mm(水平) × 3.6mm(垂直) | テレビジョン方式 | NTSC 方式準拠 |
| | カラー撮像方式 | 単板色差順次方式 | 走査周波数 | 水平: 15.734kHz、垂直: 59.94Hz |
| | 同期方式 | 外部(適合 CCU からの特殊 C.SYNC、4 段階位相調整付) | | |
| | 水平解像度 | 580TV 本 | S / N | 52dB (AGC OFF) |
| | ダイナミックレンジ | 60dB(ワイドダイナミックレンジ) | | |
| | 最低被写体照度 (F1.2、AGC High) | カラー: 0.05lx (50IRE)、0.025lx (25IRE)、0.0125lx (50IRE/4 倍)、0.00625lx (25IRE/4 倍) 白黒: 0.006lx (50IRE)、0.003lx (25IRE)、0.0015lx (50IRE/4 倍)、0.00075lx (25IRE/4 倍) | | |
| 映像出力 | カメラ: VBS0.85V(p-p)、75Ω、BNC / モニター: VBS1.0V(p-p)、75Ω、ピンジャック | | | |
| レンズ部 | 焦点距離 | 2.8mm~10.5mm(約 3.75 倍) | 最大口径比 | F1.2(f=2.8mm)~F2.7(f=10.5mm) |
| | 包括角度(水平 × 垂直) | f=2.8mm: 99.5° × 73.2°、f=10.5mm: 27.4° × 20.6° | | |
| | 絞り範囲 | F1.2~F360 相当 | | |
| | 撮影角度調整 | 水平: ±175°、垂直: ±80°、ローテーション: ±100° | | |
| 機能 | カメラタイトル | 簡易(CAM001~256) | 逆光補正 | ワイドダイナミックレンジ方式 ON/OFF |
| | 電子シャッター | 1/60、1/100(フリッカーレス)、1/250、1/500、1/1000、1/2000、1/4000、1/10000 | | |
| | AGC | High/Mid/OFF | デイ&ナイト機能 | IR カットフィルター ON/OFF 式 |
| | 電子感度アップ | ×128、×64、×32、×16、×8、×4、×2、OFF、 | | |
| | エンハンサー | 水平垂直両効き | ホワイトバランス | ATW(自動追尾)/AWC(ワンプッシュ) |
| | モーションディテクト | Mode1、2/OFF | 3 次元 DNR | High/Normal |
| | プライバシーマスク | 最大 4ヶ所設定可 | 電子ズーム | ×1、×1.4、×2 |
| | LCD モード | CRT/LCD1/LCD2 | 防塵・防水性能 | IP66 準拠(JIS C0920:2003 年) |
| 総合部 | 耐衝撃性能 | 65N・m | LED 照明器 | 内蔵 |
| | 電源 | 専用 CCU より供給 | 消費電流 | 最大 220mA |
| | 周囲温度 | -10°C~+50°C(動作)、0°C~+40°C(推奨) | | |
| | 湿度 | 35%~90%RH(結露なきこと) | | |
| | 外形寸法 | φ160 × H125mm | 質量 | 約 1.3kg |
| | 仕上 本体: ペールグレー、オーナメントリング: ライトシルバー、ドーム部: クリアポリカーボネート樹脂 | | | |

■ 外観



単位: mm

※ 仕様および外観は改良のため、予告無く変更することがあります。
平成 23 年 10 月現在