

天井埋込金具 MK-HDS2100-D

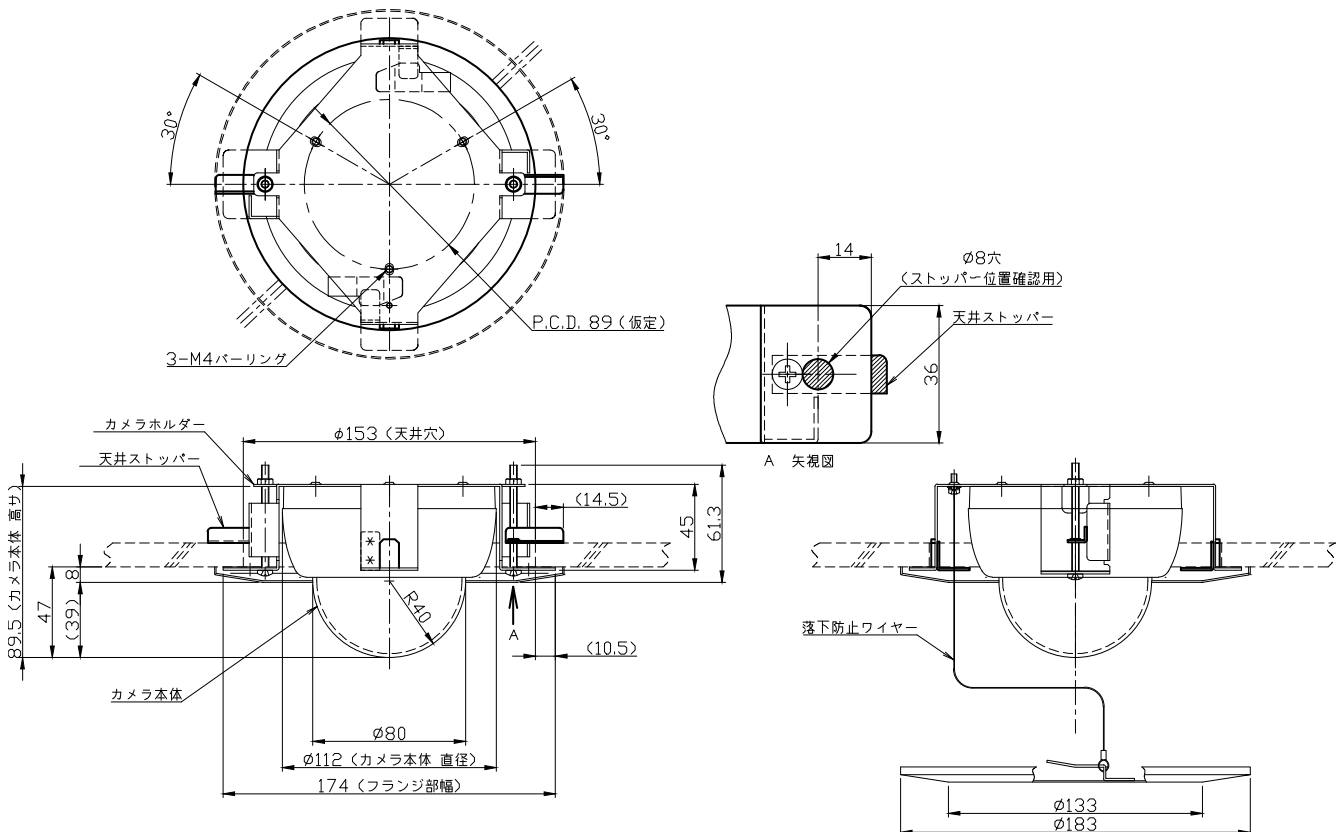
■機器概要

ドーム型・HD-SDI カメラ HDS-2100 専用の天井埋込金具です。

■機器仕様

外形寸法	本体：幅 174mm ・ 奥行 174mm ・ 高さ 45mm 化粧プレート：直径 183mm ・ 高さ 8mm
本体質量	約450g
本体材質	金具本体：SPCC t1.2 化粧プレート：SPCC t0.8
仕 上	金具本体：三価ユニクロメッキ仕上 化粧プレート：5Y9/0.5 焼付塗装 半艶
設置場所	屋内天井（天井厚さ 25mmまで）

■外観



単位：mm

※ 仕様および外観は改良のため、予告無く変更することがあります。
平成 28 年 2 月現在