

# 天井埋込金具 MK-EAHS300-D

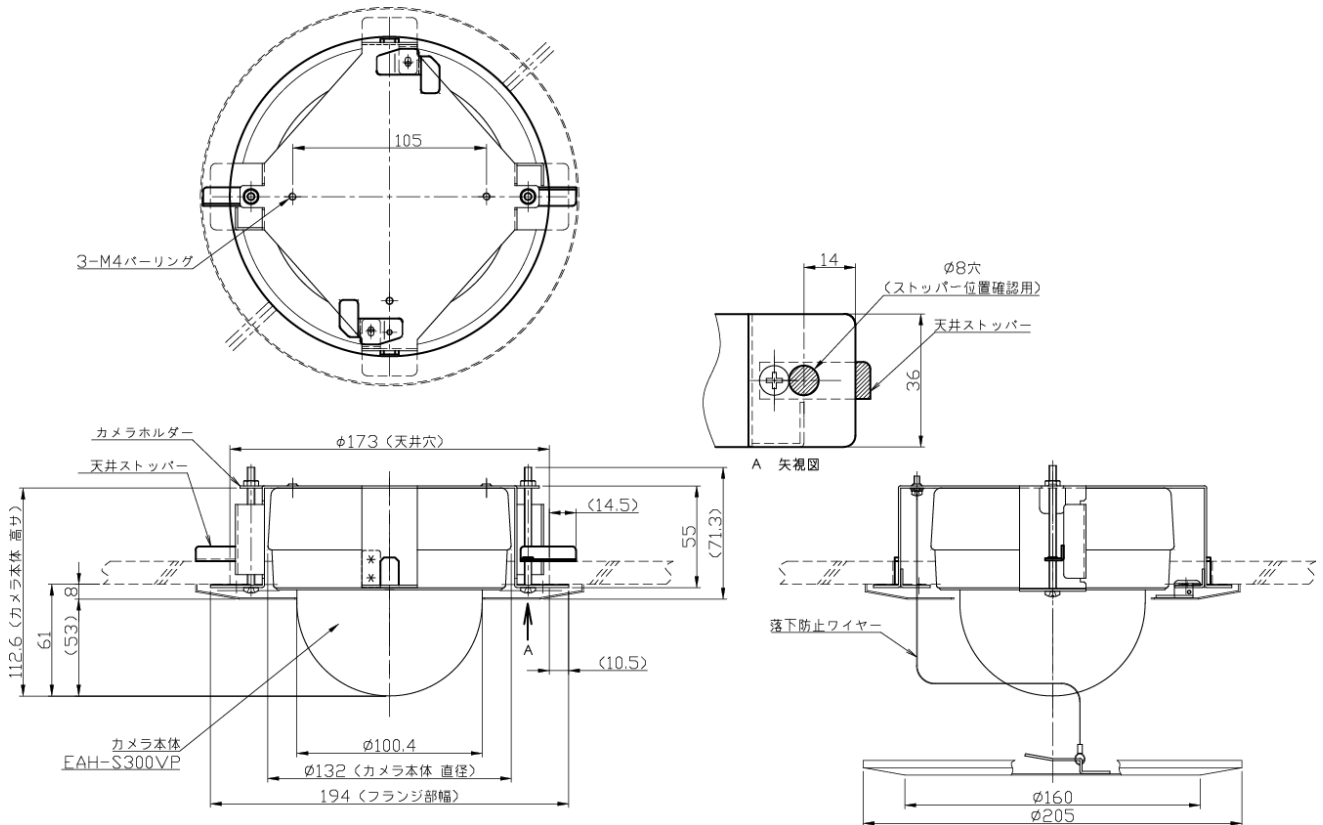
## ■ 機器概要

ドーム型 AHD カメラ EAH-S300VP 専用の天井埋込金具です。

## ■ 機器仕様

外形寸法	本体:幅 194mm、奥行き 194mm、高さ 55mm 化粧プレート:直径 205mm、高さ 8mm
本体質量	約650g
本体材質	金具本体:SPCC t1.2 化粧プレート:SPCC t0.8
仕上	金具本体:三価ユニクロメッキ仕上 化粧プレート:10YR9/0.5 焼付塗装 半艶
設置場所	屋内天井(天井厚さ 25mmまで)

## ■ 外観・寸法



単位: mm

※ 仕様および外観は改良のため、予告無く変更することがあります。  
平成 28 年 10 月現在