

VP 多重電源ユニット

型名 **EVC-10P**

取扱説明書



お買い上げありがとうございます。
ご使用前にこの「取扱説明書」と別冊の「安全上のご注意」をお読みのうえ、正しくお使いください。
特に「安全上のご注意」は必ずお読みいただき、安全にお使いください。

お読みになったあとは、保証書と一緒に大切に保管し、必要なときお読みください。

製造番号は品質管理上重要なものです。お買い上げの際は本機に製造番号が正しく記されているか、またその製造番号と保証書に記載されている製造番号が一致しているかお確かめください。

正しくお使いいただくための ご注意

保管および使用場所

- 次のような場所に置かない
誤動作や故障原因になります。
 - ・ 許容動作温度範囲外の暑いところや寒いところ
 - ・ 許容動作湿度範囲外の湿気の多いところ
 - ・ 変圧器やモーターなど強い磁気が発生するところ
 - ・ トランシーバーや携帯電話など電波が発生する機器の近く
 - ・ ほこりや砂の多いところ
 - ・ 振動の激しいところ
 - ・ 窓ぎわなど水滴の発生しやすいところ
 - ・ 放射線や X 線、および腐食性ガスの発生するところ
 - ・ 直射日光のあたる場所
 - ・ 熱のこもるような場所
- ラジオやテレビの送信アンテナ、変圧器、モーターの近くなど強い磁気が発生するところでは、画像にノイズが入ることがあります。

お手入れについて

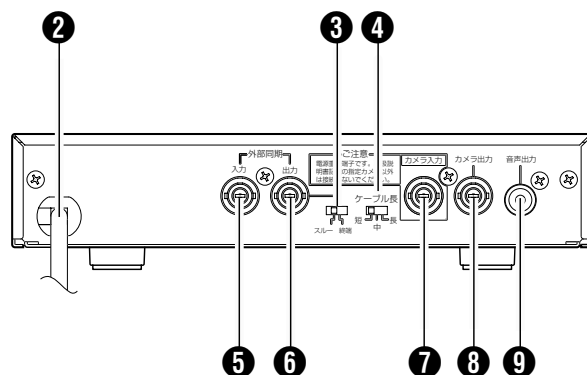
- 本機はやわらかい布でふいてください。
シンナーやベンジンでふくと表面が溶けたり、くもったりします。汚れがひどいときは、水でうすめた中性洗剤を布につけてふき、あとでからぶきしてください。

省エネについて

- 長時間使用しないときは、安全および節電のため、電源プラグを抜いてください。

各部の名前とはたらき

前面部・背面部



① [電源] 電源スイッチおよび表示灯

電源入 / 切スイッチです。

“入”にすると表示灯が点灯します。カメラの動作が異常（過電流、未接続）の場合、表示灯が点滅します。

② 電源コード

商用 AC100V 電源に接続します。

③ [スルー / 終端] 外部同期入力スルー / 終端切換スイッチ

外部同期信号入力端子 ⑤ からの入力信号を終端するか、スルー出力するかを選択します。

スルー : 同期信号出力端子 ⑥ にスルー出力します。

終端 : 75Ω で終端します。同期信号出力端子 ⑥ には本機内部で生成された C.SYNC（コンポジットシンク）信号が出力されます。

（工場出荷時：終端）

④ [ケーブル長] ケーブル長設定スイッチ

接続ケーブルの種類と長さによってスイッチの設定を行います。本機とカメラを接続している同軸ケーブルによる損失を補償します。（工場出荷値：短）

| 同軸ケーブル | スイッチ位置 | | |
|--------------|----------|------------|------------|
| | 短 | 中 | 長 |
| 3C-2V | 0 ~ 100m | 100 ~ 200m | 使用不可 |
| 5C-2V(5C-FB) | 0 ~ 150m | 150 ~ 300m | 300 ~ 500m |
| 7C-2V | 0 ~ 180m | 180 ~ 360m | 360 ~ 500m |

ご注意:

- 下記の状態になると、電源表示灯 ① が点滅します。その場合は、電源を切り、接続ケーブルを確認してから再度電源を入れてください。それでも点滅する場合は、お買い上げの販売店にご相談ください。
 - カメラ入力端子 ⑦ に適合するビデオカメラが接続されていない。
 - ビデオカメラに過電流が流れ、ビデオカメラへの電源供給が停止された。
- カメラによって、使用できる最大ケーブル延長距離が異なります。カメラの「取扱説明書」をご覧ください。

⑤ [外部同期 / 入力] 外部同期信号入力端子

同期信号の入力端子です。

コンポジットビデオ信号、または同期信号を入力します。

⑥ [外部同期 / 出力] 外部同期信号出力端子

スルー / 終端切換スイッチ ③ が“終端”の場合、本機内部で生成された C.SYNC（コンポジットシンク）信号が出力されます。“スルー”の場合には外部同期入力信号をスルー出力します。

本機を複数台接続する場合、スルー / 終端切換スイッチ ③ を“スルー”に設定して接続してください。最大接続数は10台です。

⑦ [カメラ入力] カメラ入力端子

同軸多重方式のビデオカメラ（別売）と接続します。

音声が必要な場合は、マイク付きのカメラまたは、マイクユニットを接続してください。

ご注意:

- カメラ入力端子には DC21 V が出力されます。適合カメラ以外のカメラ、モニター、映像機器などを接続しないでください。接続機器の故障の原因となります。（“仕様”の項、“適合ビデオカメラ”参照）

⑧ [カメラ出力] カメラ映像出力端子

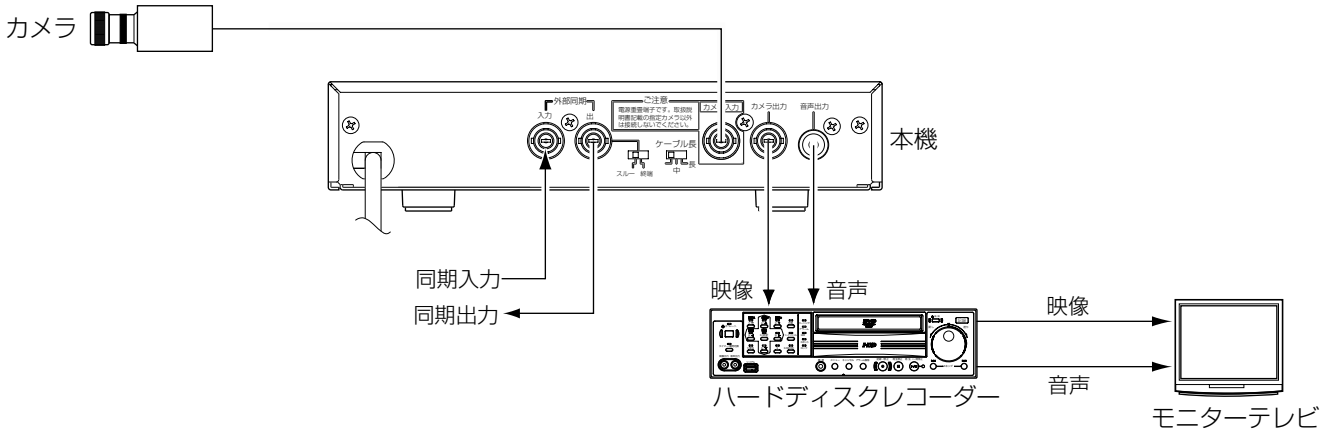
カメラ入力端子 ⑦ に接続されたビデオカメラの映像が出力されます。モニターテレビやハードディスクレコーダーなどに接続します。

⑨ [音声出力] カメラ音声出力端子

カメラ入力端子 ⑦ に入力されたマイク付きビデオカメラの音声が入力されます。モニターテレビなどの音声入力端子に接続します。

接続例

- 接続は、使用機器の電源を切ってから行ってください。
- 使用機器の「取扱説明書」もあわせてご覧ください。

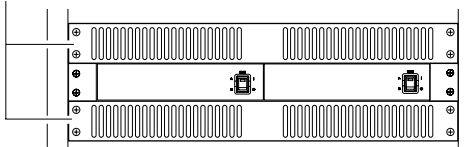


設置のしかた

ラックマウントで設置する

別売りのラックマウント金具を使用して、本機を EIA ラックに組み込むことができます。

ベンチレーテッドパネル



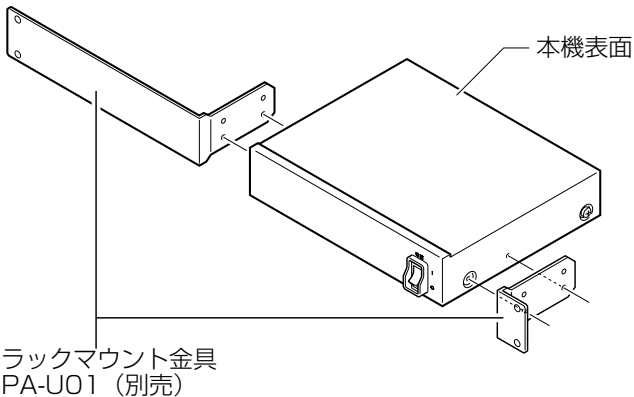
メモ:

- ラックに組み込む場合は、本機の温度を上昇させないよう、ベンチレーテッドパネルを必ず取り付けてください。

■ 1 台組み込む場合

ラックマウント金具（別売：PA-U01）をご用意ください。

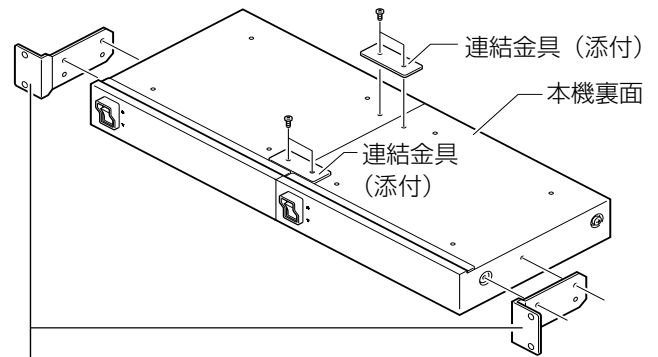
- ※ 取付方法の詳細につきましては、PA-U01 の「取扱説明書」をご覧ください。



■ 2 台組み込む場合

ラックマウント金具（別売：PA-U11）をご用意ください。本機に添付の連結金具（2 個）とねじ（4 本）を使って、本機 2 台を連結し、ラックマウント金具（PA-U11）を取り付けます。

- ※ 取付方法の詳細につきましては、PA-U11 の「取扱説明書」をご覧ください。



ラックマウント金具
PA-U11（別売）

ラックマウントで設置する場合のご注意：

- 本機にラックマウント金具を取り付ける場合、必ずラックマウント金具に添付のねじをご使用ください。添付ねじ以外のねじを使用すると、故障の原因になることがあります。

机の上に設置する場合のご注意：


- 振動などで落下しないように設置してください。
- 下記のような設置や使用はしないでください。発熱のため故障や誤動作の原因となる事があります。
 - 密閉された場所への設置
 - 本機を 2 台重ねての設置
 - 上に物を乗せての使用
 - 発熱する機器に近づけての使用

保証と修理サービスについて

- 保証書について
保証書は販売店からお渡しします。
必ず「販売店名・購入日」などの記入をお確かめください。
保証内容をよくお読みの上、大切に保存してください。

保証期間：お買い上げ日から 1 年

- 保証期間中に修理を依頼されるときは、お買上げの販売店にご連絡ください。
保証書の記載内容により、販売店が修理いたします。
- 補修用性能部品について
当社ではこの製品の補修用性能部品（製品の機能を維持するために必要な部品）を、製造打ち切り後 6 年間保有しています。この部品保有期間を修理可能の期間とさせていただきます。
- <ご連絡していただきたい内容>
 - ご住所・ご氏名・電話番号
 - 製品名・型名
 - ご購入日（保証書をご覧ください）
 - 故障内容
 - 異常の状況（できるだけ詳しく）
- 保証期間経過後、修理を依頼されるときは、お買上げの販売店にご相談ください。
修理により製品の機能が維持できる場合には、ご要望により、有料で修理いたします。
- 保証期間中の修理などのアフターサービスについてご不明な点は、お買上げの販売店にお問い合わせください。

| | | |
|---|-----------------------|--|
|  | <p>愛情点検</p> | <p>● 長年ご使用の機器の点検をぜひ！ 熱、湿気、ホコリなどの影響や、使用の度合により製品が劣化し故障したり、時には安全性を損なって事故につながることもあります。</p> |
| | <p>このような症状はありませんか</p> | <ul style="list-style-type: none"> ● 電源を入れても映像が出ない。 ● コードを動かすと通電しないことがある。 ● 映像が時々、消えることがある。 ● 変なにおいがしたり、煙が出たりする。 |
| <p>➔</p> | <p>ご使用中</p> | <p>故障や事故防止のため、コンセントから電源プラグをはずして必ず販売店にご相談ください。</p> |

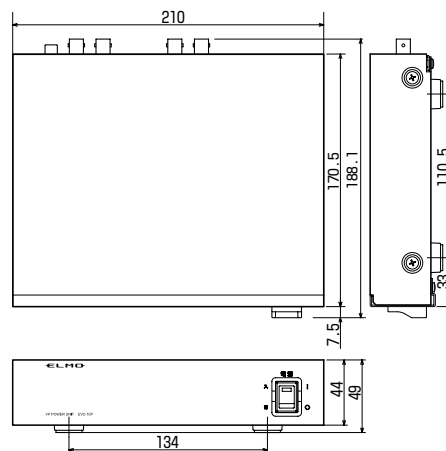
仕様

- 適合ビデオカメラ：ESV-S222、ESV-S232、ESV-S231R、ESV-S821、ESV-S831R、ESV-S920
- カメラ入力：1 回路、VBS：0.85 V (p-p) 75 Ω、BNC（カメラ電源、同期多重）
- カメラ供給電源：DC21 V、300 mA（最大）× 1 回路
- カメラ出力：1 回路、VS または VBS 信号 1 V (p-p) 75 Ω、BNC
- 外部同期入力：1 回路、VS/VBS/BB 信号 1 V (p-p)、または SYNC 0.3 V (p-p) ~ 4 V (p-p)、75 Ω 終端付 BNC
- 同期出力：1 回路、内部 SYNC 信号出力または、外部同期入力信号をスルー出力
- 音声出力：1 回路 - 6 dBs (1 kHz) 不平衡、ピンジャック
- 電源：AC 100 V、50 Hz/60 Hz
- 消費電力：約 3 W (単体時)
約 11 W (最大負荷カメラ接続時)
- 周囲温度：- 10 °C ~ 50 °C (動作)
0 °C ~ 40 °C (推奨)
- 質量：1.2 kg

■ 添付物・付属品

- 連結金具 1
- ねじ (M3) 2
- 取扱説明書 1
- 保証書 1
- 安全上のご注意 1

■ 外形寸法 (単位：mm)



* 本機の仕様および外観は、改善のため予告なしに変更することがあります。