

# ELMO

埋込金具

EB-1000

取扱説明書

EB-1000をご使用になる前に本取扱説明書をよくお読みください。  
万一の際に備え、本取扱説明書は大切に保存してください。

## 安全上のご注意

安全にお使いいただくために - 必ずお守りください

この「安全上のご注意」は、本機を正しくお使いいただき、あなたや他の人々への危害や財産への損害を未然に防止するために守っていただきたい事項を示しています。ご使用前によく読んで大切に保管してください。

次の表示と図記号の意味をよく理解してから本文をお読みください。



**警告**

この表示を無視して、誤った取り扱いを  
すると、人が死亡または重傷を負う可能性が  
想定される内容を示しています。



**注意**

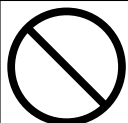
この表示を無視して、誤った取り扱いを  
すると、人が傷害を負う可能性が想定される  
内容および物的損害のみの発生が想定される  
内容を示しています。

## 図記号の意味



名称：注意

意味：注意(しなければならないこと)を示すもので、具体的な注意内容は近くに文章や絵で示します。



名称：禁止

意味：禁止(してはいけないこと)を示すもので、具体的な注意内容は近くに文章や絵で示します。



名称：分解禁止

意味：製品を分解することで感電などの傷害が起こる可能性を示すもので、図の中に具体的内容が描かれています。



## 警告

設置作業時以外は、機器の、裏ぶた、キャビネット、カバーは、外さないでください。  
内部の点検・整備・修理は、販売店にご依頼ください。



ぐらついた台の上や傾いた所など、不安定な場所に設置しないでください。  
落ちたり、倒れたりして、けがの原因となります。



機器に水が入ったりしないよう、またぬらさないようご注意ください。  
雨天、降雪中、海岸、水辺での使用、および天井の水漏れには、特にご注意ください。



付属品を口に入れたり、飲み込まないでください。  
けがや窒息の危険性があります。



## 注意

設置および配線工事には経験と技術が必要ですので販売店にご相談ください。



## 使用上のご注意

本品EB-1000は、プリセットドームカメラPTC-1000（以下、カメラ）専用の埋込金具です。他の機器には使用しないでください。

設置場所は、カメラ取付時の総重量に十分耐えられる強度を持った場所に取付けてください。

埋込金具 EB-1000の取付可能条件は天井板厚30mm以下、天井裏150mm以上です。

# 1. 仕様

	EB-1000	
外形寸法	直径 246mm	高さ 125mm
質量	約850 g	

# 2. 付属品

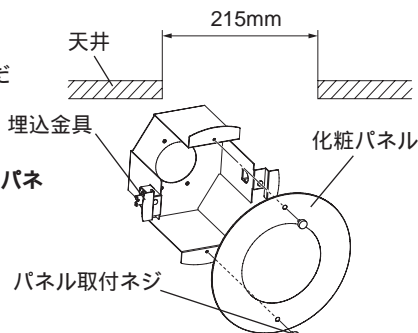
名称	数量
型紙	1
金具取付ネジ M4×6	4
取扱説明書	1

# 3. 設置方法

## [1] 本金具の設置方法

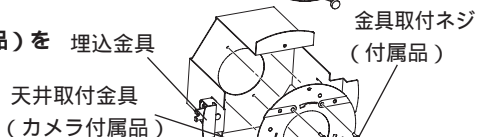
- (1) 天井に 215mmの丸穴をあけます。

型紙が同梱されていますので、ご使用ください。



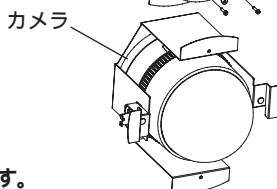
- (2) パネル取付ネジ2個を外し埋込金具から化粧パネルを外します。

- (3) 埋込金具に天井取付金具（カメラ付属品）を金具取付ネジ4本で取付けます。



- (4) カメラを天井取付金具に取付けます。

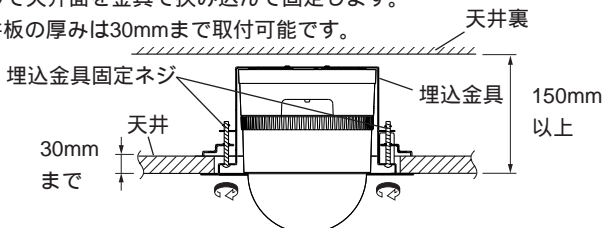
カメラの取付方法はカメラの取扱説明書を参照してください。



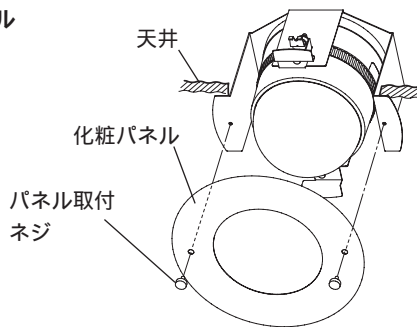
- (5) ケーブルを接続後、埋込金具を天井面に取付けます。

カメラ前方を映したい方向に向けてください。埋込金具固定ネジ2本をドライバーでまわして天井面を金具で挟み込んで固定します。

天井板の厚みは30mmまで取付可能です。



(6) 埋込金具を天井に固定後化粧パネルをパネル  
取付ネジ2個で取付けてください。



すべての取付ネジがしっかりと締め付けてある  
ことを確認してください。  
しっかりと締まっていない場合、落下の原因と  
なります。

[注] 仕様は予告なしに変更することがありますが、ご了承ください。

「ELMO」は株式会社エルモ社の登録商標です。

## 株式会社 エルモ社



製品のお問い合わせは、最寄りの弊社支店または営業所へ

本 社 〒467-8567 名古屋市瑞穂区明前町6番14号 ☎(052)811-5131

東京支店 〒108-0073 東京都港区三田3丁目12番16号 山光ビル4階 ☎(03)3453-6471

名古屋支店 〒467-8567 名古屋市瑞穂区明前町6番14号 ☎(052)824-1571

大阪支店 〒540-0039 大阪府中央区東高麗橋2番4号 ☎(06)6942-3221

九州支店 〒812-0039 福岡市博多区冷泉町2番8号 朝日プラザ祇園2階 ☎(092)281-4131

仙台営業所 〒980-0021 仙台市青葉区中央4丁目10番14号 エノトセーフビル2階 ☎(022)266-3255

広島営業所 〒730-0041 広島市中区小町5番8号 ドルチェ2階 ☎(082)248-4800

URL:<http://www.elmo.co.jp>

6X1PTW101 R0-Cx