

レンズ一体型カメラ

約 3.75 倍の
変倍レンズを装備。



ESV-S821
オープン価格

f=2.8 ~ 10.5mm 変倍レンズ付
1/3 型 CCD
水平解像度 580 本
VP 多重タイプ

水平解像度 580 TV 本	最低照度 0.05 ルクス	感度アップ 128 倍	3 次元 DNR ノイズ除去	プライバシー マスク 機能	EASY Day & Night
----------------------	---------------------	-------------------	----------------------	---------------------	---------------------

- 水平解像度 580TV 本の高画質レンズ一体型カメラ。
- 電源方式は同軸重畳方式を採用、適合カメラコントロールユニットから同軸ケーブル 1 本で電源を供給し動作します。
- 簡易 Day&Night 性能の搭載により、低照度時には自動的に白黒モードに切り換えることで、24 時間監視を実現。
- 約 3.75 倍の変倍レンズを装備。取り付け場所に応じて画角調整が可能。
- マイクユニット TK-M60 に対応 (別売)。映像とともに音声も同軸ケーブル経由で伝送可能。

昼はカラー、夜は白黒で 24 時間エンドレス稼働

昼夜連続監視の『デイ&ナイト機能』

明るい昼間はカラー撮影、夜間や低照度時は高感度白黒撮影が可能な『簡易デイ&ナイト機能』を搭載。



低照度時の映像を鮮明画質に改善

3 次元 DNR (デジタルノイズリダクション)

時間軸方向でもノイズ成分を軽減・除去する『3 次元 DNR』を搭載。低照度時の映像を大幅に改善し、ノイズのない、見やすい鮮明な映像を実現します。



暗い映像も、見やすい明るさに補正

最大 128 倍の電子感度アップ機能

夜間や室内等の暗く、見にくい映像を明るくする高精度『電子感度アップ機能』を搭載。最大 128 倍までの感度アップが可能です。



高性能 1/3 型 IT CCD 採用の高感度設計

カラー最低被写体照度 0.05 ルクス

カメラの心臓部“CCD”に、新開発の高性能 1/3 型インターライン CCD を採用。カラー最低被写体照度 0.05lx (50IRE) の高感度を実現しました。

画角内の秘匿ポイントやプライバシーを保護

プライバシーマスク機能

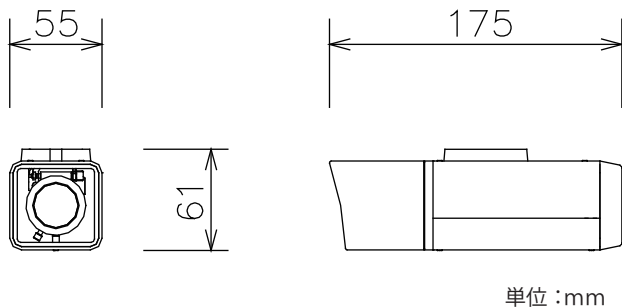
撮影画面内の任意箇所を 4 ケ所まで、任意の大きさでマスク。撮影しない様に設定できます。



※画像は機能説明のためのイメージです。

項目		ESV-S821
カメラ部	撮像素子	1/3型インターライン転送方式CCD
	有効画素数	約38万画素、768 (水平) ×494 (垂直)
	走査面積	4.8mm (水平) ×3.6mm (垂直)
	テレビジョン方式	NTSC方式準拠
	カラー撮像方式	単板色差順次方式
	走査周波数	水平 : 15.734kHz、垂直 : 59.94Hz
	同期方式	外部 (適合CCUからの特殊C.SYNC、4段階位相調整付)
	水平解像度	580TV本
	S/N	52dB (AGC OFF)
	最低被写体照度 (F1.2、AGC High)	カラー : 0.05lx (50IRE)、0.025lx (25IRE)、0.0125lx (50IRE/4倍)、0.00625lx (25IRE/4倍) 白黒 : 0.03lx (50IRE)、0.015lx (25IRE)、0.0075lx (50IRE/4倍)、0.00375lx (25IRE/4倍)
レンズ部	映像出力	カメラ : VBS0.85V(p-p)、75Ω、BNC / モニター : VBS1.0V(p-p)、75Ω、ピンジャック
	焦点距離	2.8mm~10.5mm (約3.75倍)
	最大口径比	F1.2 (f=2.8mm) ~F2.7 (f=10.5mm)
機能	包括角度 (水平 × 垂直)	f=2.8mm : 99.5°×73.2°、f=10.5mm : 27.4°×20.6
	絞り範囲	F1.2~F360相当
	カメラタイトル	簡易 (CAM001~256)
	逆光補正	ON/OFF
	電子シャッター	1/60、1/100 (フリッカーレス)、1/250、1/500、1/1000、1/2000、1/4000、1/10000
	AGC	High/Mid/OFF
	電子感度アップ	×128、×64、×32、×16、×8、×4、×2、OFF、
	デイ&ナイト機能	簡易式
	エンハンサー	水平垂直両効き
	ホワイトバランス	ATW (自動追尾) /AWC (ワンタッチ)
	3次元DNR	High/Normal
	プライバシーマスク	最大4ヶ所設定可
	電子ズーム	×1、×1.4、×2
	マイクロホン	TK-M60対応 (別売)
	総合部	ケーブル延長距離 (5C-FB 使用時)
防塵・防水性能		-
電源		専用CCUより供給
消費電流		最大120mA
周囲温度		-10℃~+50℃ (動作)、0℃~+40℃ (推奨)
湿度		35%~90%RH (結露なきこと)
外形寸法		W55×H61×D175mm
質量	約330g	
仕上	本体 : ペールグレー、レンズマウント部 : ライトシルバー、ベース : ダークグレー	

◆外観



◆VP多重カメラ電源ユニット (別売)

- VP 多重電源ユニット (1局) EVC-10P オープン価格
- VP 多重電源ユニット (6局) EVC-60P オープン価格
- VP 多重電源ユニット (9局) EVC-90P オープン価格



注意

●正しく安全にお使いいただくため、ご使用前に必ず「取扱説明書」をよくお読みください。

水、湿気、湯気、ほこり、油煙等の多い場所に設置しないでください。火災、故障、感電などの原因となることがあります。

- 仕様及び価格は、変更することがありますのでご了承ください。
- 「ELMO」「FOCUS ON THE FUTURE」は、株式会社エルモ社の商標または登録商標です。
- その他、記載されている会社名/製品名は、各社の商標または登録商標です。



株式会社エルモ社
エルモソリューションカンパニー

〒550-0014 大阪府西区北堀江3丁目12番23号 三木産業ビル7階
http://www.elmosolution.co.jp

□ 営業統括本部	〒001-0021 札幌市北区北21条西8丁目3番8号ボックスビル	TEL.011-738-5811	FAX.011-738-5822
■ 北海道営業部	〒980-0023 仙台市青葉区北目町1番18号ビースビル北目町4階	TEL.022-266-3255	FAX.022-266-3253
■ 東北営業部	〒730-0041 広島市中区小町5番8号ドルチェ2階	TEL.082-248-4800	FAX.082-248-4803
■ 中国営業部	〒683-0853 鳥取県米子市西三柳4番3	TEL.0859-31-3400	FAX.0859-31-3408
■ 山陰オフィス	〒812-0039 福岡市博多区冷泉町2番8号 朝日プラザ福岡2階	TEL.092-281-4131	FAX.092-281-4133
■ 九州営業部	〒108-0073 東京都港区三田3丁目12番16号山光ビル4階	TEL.03-3453-6471	FAX.03-3453-6479
□ 首都圏営業本部	〒108-0073 東京都港区三田3丁目12番16号山光ビル4階	TEL.03-3453-6471	FAX.03-3453-6479
□ セキュリティ営業本部	〒487-0852 名古屋市瑞穂区明前町6番14号	TEL.052-811-5261	FAX.052-811-5142
■ 中部営業本部	〒550-0014 大阪府西区北堀江3丁目12番23号 三木産業ビル7階	TEL.06-6541-0123	FAX.06-6541-0125
■ 近畿・四国営業本部	〒772-0017 鳴門市撫養町立岩宇字七枚8番地	TEL.088-678-9035	FAX.088-678-9036
■ 徳島オフィス			



地球に優しい大豆インクと再生紙を使用しております。このSOY INKマークは米国大豆協会承認マークです。



●当社の取り扱い製品は、すべてベルマークでお求めいただけます。