

## バンドルプルーフ・ドーム型カメラ

P66 準拠の  
『防塵・防水』性能。  
バンドルプルーフ構造の  
『耐衝撃』設計。



ワンケーブル  
ESV-S231R  
オープン価格

f=2.8 ~ 10.5mm 変倍レンズ付  
1/3 型 CCD  
水平解像度 580 本  
VP 多重タイプ  
LED 照明ユニット内蔵

水平解像度 580 TV 本	最低照度 0.05 ルクス	感度アップ 128 倍	3 次元 DNR ノイズ除去	プライバシー マスク 機能	Day & Night
モーション ディテクター	WDR 逆光補正	高輝度 LED 照明	屋外防雨対応 IP66	耐衝撃 ボディ	

- ・高輝度 LED 照明ユニットを内蔵し、暗闇 (0ルクス) での暗視モニタリングを実現。LED 照射距離は約 20m をカバー (AGC:HIGH 時)。
- ・水平解像度 580TV 本の高画質耐衝撃ドーム型カメラ。
- ・デュアルシャッター方式ワイドダイナミックレンジ搭載機能で照度差の激しい被写体も鮮明に撮影できます。
- ・Day&Night 機能により、昼間はカラー、夜は自動的に白黒モードに切り替え 24 時間監視を実現。
- ・約 3.75 倍の変倍レンズを装備。取り付け場所に応じて画角調整が可能。
- ・IP66 準拠の『防塵・防水』性能により屋外設置に対応。さらに破壊行為やイタズラに負けないバンドルプルーフ構造の『耐衝撃』設計。

### 高輝度 LED 照明によるデイ&ナイト機能

#### 24 時間監視の LED 照明ユニット内蔵モデル

高輝度 LED 照明ユニットを内蔵し、暗闇 (0ルクス) での暗視モニタリングを実現。LED 照射距離は約 20m をカバー (AGC:HIGH 時) します。



### 昼はカラー、夜は白黒で 24 時間エンドレス稼働

#### 昼夜連続監視の『デイ&ナイト機能』

明るい昼間はカラー撮影、夜間や低照度時は赤外線カットフィルター OFF で高感度白黒撮影が可能です。



▲高感度白黒撮影モード

### 画角内の秘匿ポイントやプライバシーを保護

#### プライバシーマスク機能

### 低照度時の映像を鮮明画質に改善

#### 3 次元 DNR (デジタルノイズリダクション)

### 逆光時の黒ツブレ、白トビを補正

#### ワイドダイナミックレンジ機能

逆光や照度差の激しい被写体でおくる「暗部の黒ツブレ」や「明部の白トビ」を補正。見やすく、安定した映像を実現します。



▲ワイドダイナミックレンジ ON

### 暗い映像も、見やすい明るさに補正

#### 最大 128 倍の電子感度アップ機能

夜間や室内等の暗く、見にくい映像を明るくする高精度『電子感度アップ機能』を搭載。最大 128 倍までの感度アップが可能です。



▲3 次元 DNR ON

### 高性能 1/3 型 IT CCD 採用の高感度設計

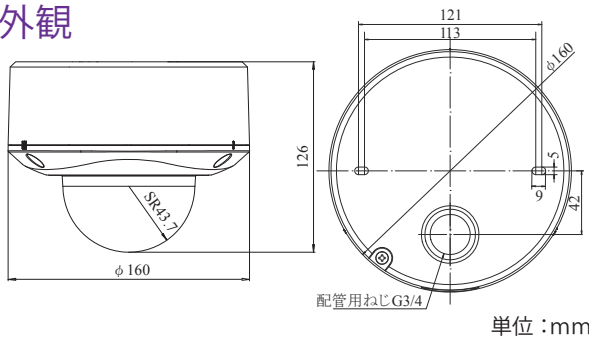
#### カラー最低被写体照度 0.05 ルクス

### 設定エリアの異常を自動検知し、アラーム通報

#### モーションディテクター (動き検知) 機能

項目		ESV-S231R
カメラ部	撮像素子	1/3型インターライン転送方式CCD
	有効画素数	約38万画素、768 (水平) × 494 (垂直)
	走査面積	4.8mm (水平) × 3.6mm (垂直)
	テレビジョン方式	NTSC方式準拠
	カラー撮像方式	単板色差順次方式
	走査周波数	水平 : 15.734kHz、垂直 : 59.94Hz
	同期方式	外部 (適合CCUからの特殊C.SYNC、4段階位相調整付)
	水平解像度	580TV本
	S/N	52dB (AGC OFF)
	ダイナミックレンジ	60dB (ワイドダイナミックレンジ)
	最低被写体照度 (F1.2、AGC High)	カラー : 0.05lx (50IRE)、0.025lx (25IRE)、0.0125lx (50IRE/4倍)、0.00625lx (25IRE/4倍) 白黒 : 0.006lx (50IRE)、0.003lx (25IRE)、0.0015lx (50IRE/4倍)、0.00075lx (25IRE/4倍)
映像出力	カメラ : VBS0.85V (p-p)、75Ω、BNC モニター : VBS1.0V (p-p)、75Ω、ピンジャック	
レンズ部	焦点距離	2.8mm ~ 10.5mm (約3.75倍)
	最大口径比	F1.2 (f=2.8mm) ~ F2.7 (f=10.5mm)
	包括角度 (水平 × 垂直)	f=2.8mm : 99.5° × 73.2°、f=10.5mm : 27.4° × 20.6°
	絞り範囲	F1.2 ~ F360相当
	撮影角度調整	水平 : ±175°、垂直 : ±80°、ローテーション : ±100°
機能	カメラタイトル	簡易 (CAM001 ~ 256)
	逆光補正	ワイドダイナミックレンジ方式 ON/OFF
	電子シャッター	1/60、1/100 (フリッカーレス)、1/250、1/500、1/1000、1/2000、1/4000、1/10000
	AGC	High/Mid/OFF
	電子感度アップ	×128、×64、×32、×16、×8、×4、×2、OFF、
	デイ&ナイト機能	IRカットフィルター ON/OFF式
	エンハンサー	水平垂直両効き
	ホワイトバランス	ATW (自動追尾) / AWC (ワンプッシュ)
	モーションディテクト	Mode1、2/OFF
	3次元DNR	High/Normal
	プライバシーマスク	最大4ヶ所設定可
	電子ズーム	×1、×1.4、×2
	LCDモード	CRT/LCD1/LCD2
	防塵・防水性能	IP66準拠 (JIS C0920:2003年)
	耐衝撃性能	65N・m
総合部	LED照明器	内蔵
	電源	専用CCUより供給
	消費電流	最大220mA
	周囲温度	-10°C ~ +50°C (動作)、0°C ~ +40°C (推奨)
	湿度	35% ~ 90%RH (結露なきこと)
	外形寸法	φ160 × H125mm
	質量	約1.3kg
仕上	本体 : ペールグレー、オーナメントリング : ライトシルバー、ドーム部 : クリアポリカーボネート樹脂	

◆外観



◆VP多重カメラ電源ユニット (別売)

- VP 多重電源ユニット (1局) EVC-10P オープン価格
- VP 多重電源ユニット (6局) EVC-60P オープン価格
- VP 多重電源ユニット (9局) EVC-90P オープン価格



EVC-10P



EVC-60P / EVC-90P



**注意**

●正しく安全にお使いいただくため、ご使用前に必ず「取扱説明書」をよくお読みください。

水、湿気、湯気、ほこり、油煙等の多い場所に設置しないでください。火災、故障、感電などの原因となることがあります。

- 仕様及び価格は、変更することがありますのでご了承ください。
- 「ELMO」「FOCUS ON THE FUTURE」は、株式会社エルモ社の商標または登録商標です。
- その他、記載されている会社名/製品名は、各社の商標または登録商標です。



株式会社エルモ社  
エルモソリューションカンパニー

〒550-0014 大阪市西区北堀江3丁目12番23号 三産業ビル7階  
http://www.elmosolution.co.jp

□ 営業統括本部	〒001-0021 札幌市北区北21条西8丁目3番8号ボックスビル	TEL.011-738-5811	FAX.011-738-5822
■ 北海道営業部	〒980-0023 仙台市青葉区北目1番18号ピースビル北目4階	TEL.022-266-3255	FAX.022-266-3253
■ 東北営業部	〒730-0041 広島市中区小町5番8号ドルチェ2階	TEL.082-248-4800	FAX.082-248-4803
■ 中国営業部	〒683-0853 鳥取県米子市西三柳48-3	TEL.0859-31-3400	FAX.0859-31-3408
■ 山陰オフィス	〒812-0039 福岡市博多区冷泉町2番8号 朝日プラザ福岡2階	TEL.092-281-4131	FAX.092-281-4133
■ 九州営業部	〒108-0073 東京都港区三田3丁目12番16号山光ビル4階	TEL.03-3453-6471	FAX.03-3453-6479
□ 首都圏営業本部	〒108-0073 東京都港区三田3丁目12番16号山光ビル4階	TEL.03-3453-6471	FAX.03-3453-6479
□ セキュリティ営業本部	〒487-0852 名古屋市中区瑞穂区明前町6番14号	TEL.052-811-5261	FAX.052-811-5142
□ 中部営業本部	〒550-0014 大阪市西区北堀江3丁目12番23号 三産業ビル7階	TEL.06-6541-0123	FAX.06-6541-0125
□ 近畿・四国営業本部	〒772-0017 鳴門市撫養町立若字七枚82番地	TEL.088-678-9035	FAX.088-678-9036
徳島オフィス			



地球に優しい大豆インクと再生紙を使用しております。このSOY INKマークは米国大豆協会承認マークです。



●当社の取り扱い製品は、すべてベルマークでお求めいただけます。