

ドーム型カメラ

約 2.5 倍の超広角
変倍レンズを装備
(水平角度：47.4° ~ 116.5°)



AC24V/ DC12V タイプ

AC24V
DC12V

TND-C222
オープン価格

同軸多重タイプ

ワン
ケーブル

ESV-S222
オープン価格

ワン
ケーブル

ESV-S232
オープン価格

水平解像度 580 TV本	最低照度 0.05 ルクス	感度アップ 128 倍	3次元 DNR ノイズ除去	プライバシー マスク 機能	3機種 共通
Day & Night	モーション ディテクター	WDR 逆光補正	ESV-S232		
EASY Day & Night	TND-C222 ESV-S222				

- ・水平解像度 580TV 本の高画質ドームカメラ。
- ・Day&Night 機能により、昼間はカラー、夜は自動的に白黒モードに切り替え 24 時間監視を実現。
- ・デュアルシャッター方式ワイドダイナミックレンジ搭載機能で照度差の激しい被写体も鮮明に撮影。(ESV-S232 のみ)
- ・約 2.5 倍の超広角変倍レンズを装備 (水平角度：47.4° ~ 116.5°)。取り付け場所に応じて画角調整が可能。
- ・電源方式は、「AC24V or DC12V タイプ」1 機種、「VP 多重タイプ」2 機種を用意。

昼はカラー、夜は白黒で 24 時間エンドレス稼働

昼夜連続監視の『デイ&ナイト機能』

明るい昼間はカラー撮影、夜間や低照度時は赤外線カットフィルター OFF で高感度白黒撮影が可能です。(TND-C222、ESV-S222 は簡易機能)



▲高感度白黒撮影モード

暗い映像も、見やすい明るさに補正

最大 128 倍の電子感度アップ機能

夜間や室内等の暗く、見にくい映像を明るくする高精度『電子感度アップ機能』を搭載。最大 128 倍までの感度アップが可能です。



▲電子感度アップ 128 倍

画角内の秘匿ポイントやプライバシーを保護

プライバシーマスク機能

撮影画面内の任意箇所を 4ヶ所まで、任意の大きさでマスク。撮影しない様に設定できます。



逆光時の黒ツブレ、白トビを補正

ワイドダイナミックレンジ機能

逆光や照度差の激しい被写体でおこる「暗部の黒ツブレ」や「明部の白トビ」を補正。見やすく、安定した映像を実現します。(ESV-S232 のみ)

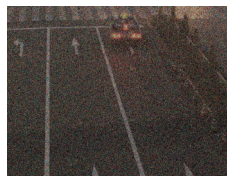


▲ワイドダイナミックレンジ ON

低照度時の映像を鮮明画質に改善

3次元 DNR (デジタルノイズリダクション)

時間軸方向でもノイズ成分を軽減・除去する『3次元 DNR』を搭載。低照度時の映像を大幅に改善し、ノイズのない、見やすい鮮明な映像を実現します。



▲3次元 DNR ON

高性能 1/3 型 IT CCD 採用の高感度設計

カラー最低被写体照度 0.05 ルクス

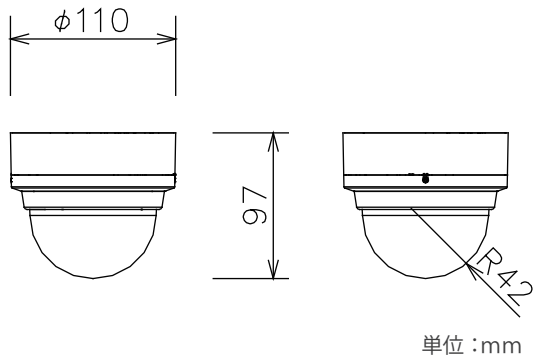
設定エリアの異常を自動検知し、アラーム通報

モーションディテクター (動き検知) 機能 (ESV-S232 のみ)

※画像は機能説明のためのイメージです。

項目	ESV-S222	ESV-S232	TND-C222	
カメラ部	撮像素子	1/3型インターライン転送方式CCD		
	有効画素数	約38万画素、768(水平)×494(垂直)		
	走査面積	4.8mm(水平)×3.6mm(垂直)		
	テレビジョン方式	NTSC方式準拠		
	カラー撮像方式	単板色差順次方式		
	走査周波数	水平:15.734kHz、垂直:59.94Hz		
	同期方式	外部(適合CCUからの特殊C.SYNC、4段階位相調整付)	内部	
	水平解像度	580TV本		
	S/N	52dB(AGC OFF)		
	ダイナミックレンジ	-	60dB(ワイドダイナミックレンジ)	-
最低被写体照度	カラー:0.05lx(50IRE)、0.025lx(25IRE)、0.0125lx(50IRE/4倍)、0.00625lx(25IRE/4倍)	カラー:0.05lx(50IRE)、0.025lx(25IRE)、0.0125lx(50IRE/4倍)、0.00625lx(25IRE/4倍)	カラー:0.05lx(50IRE)、0.025lx(25IRE)、0.0125lx(50IRE/4倍)、0.00625lx(25IRE/4倍)	
	(F1.2、AGC High) 白黒:0.03lx(50IRE)、0.015lx(25IRE)、0.0075lx(50IRE/4倍)、0.00375lx(25IRE/4倍)	白黒:0.006lx(50IRE)、0.003lx(25IRE)、0.0015lx(50IRE/4倍)、0.00075lx(25IRE/4倍)	白黒:0.03lx(50IRE)、0.015lx(25IRE)、0.0075lx(50IRE/4倍)、0.00375lx(25IRE/4倍)	
映像出力	カメラ:VBS0.85V(p-p)、75Ω、BNC モニター:VBS1.0V(p-p)、75Ω、ピンジャック		カメラ:VBS1.0V(p-p)、75Ω、BNC	
レンズ部	焦点距離	2.4mm~6mm(約2.5倍)		
	最大口径比	F1.2(f=2.4mm)~F1.8(f=6mm)		
	包括角度(水平×垂直)	f=2.4mm:116.5°×85.3°、f=6mm:47.4°×35.5°		
	絞り範囲	F1.2~F360相当		
撮影角度調整	水平:±175°、垂直:±80°、ローテーション:±100°			
カメラタイトル	簡易(CAM001~256)			
逆光補正	ON/OFF	ワイドダイナミックレンジ方式	ON/OFF	
電子シャッター	1/60、1/100(フリッカーレス)、1/250、1/500、1/1000、1/2000、1/4000、1/10000			
AGC	High/Mid/OFF			
電子感度アップ	×128、×64、×32、×16、×8、×4、×2、OFF、			
デイ&ナイト機能	簡易式	IRカットフィルターON/OFF式	簡易式	
エンハンサー	水平垂直両効き			
ホワイトバランス	ATW(自動追尾)/AWC(ワンタッチ)			
モーションディテクト	-	Mode1、2/OFF	-	
3次元DNR	High/Normal			
プライバシーマスク	最大4ヶ所設定可			
電子ズーム	×1、×1.4、×2			
LCDモード	CRT/LCD1/LCD2			
マイクロホン	TK-M60対応(別売)		-	
ケーブル延長距離(5C-FB使用時)	最大800mカメラ-CCU間、同軸ケーブル/CCUにより異なります		-	
総合部	電源	専用CCUより供給		
	消費電流/消費電力	最大120mA	最大150mA	AC24V/DC12V 1.9W
	周囲温度	-10°C~+50°C(動作)、0°C~+40°C(推奨)		
	湿度	35%~90%RH(結露なきこと)		
	外形寸法	φ110×H97mm		
	質量	約310g		
仕上	本体:パールグレー、オーナメントリング:ライトシルバー、ドーム部:クリアーポリカーボネート樹脂			

◆外観



◆VP多重カメラ電源ユニット(別売)

- VP多重電源ユニット(1局) EVC-10P オープン価格
- VP多重電源ユニット(6局) EVC-60P オープン価格
- VP多重電源ユニット(9局) EVC-90P オープン価格



●正しく安全にお使いいただくため、ご使用前に必ず「取扱説明書」をよくお読みください。
水、湿気、湯気、ほこり、油煙等の多い場所に設置しないでください。火災、故障、感電などの原因となることがあります。

- 仕様及び価格は、変更することがありますのでご了承ください。
- 「ELMO」「FOCUS ON THE FUTURE」は、株式会社エルモ社の商標または登録商標です。
- その他、記載されている会社名/製品名は、各社の商標または登録商標です。



株式会社エルモ社
エルモソリューションカンパニー

〒550-0014 大阪府西区北堀江3丁目12番23号 三木産業ビル7階
http://www.elmosolution.co.jp

□ 営業統括本部			
■ 北海道営業部	F001-0021	札幌市北区北21条西8丁目3番8号ボックスビル	TEL.011-738-5811 FAX.011-738-5822
■ 東北営業部	F990-0023	仙台市青葉区北目1番18号ピースビル北目4階	TEL.022-266-3255 FAX.022-266-3253
■ 中国営業部	F730-0041	広島市中区小町5番8号ドルチェ2階	TEL.082-248-4800 FAX.082-248-4803
■ 山陰オフィス	F683-0853	鳥取県米子市西三柳4-8-3	TEL.0859-31-3400 FAX.0859-31-3408
■ 九州営業部	F812-0039	福岡市博多区冷泉町2番8号 朝日プラザ福岡2階	TEL.092-281-4131 FAX.092-281-4133
□ 首都圏営業本部	F108-0073	東京都港区三田3丁目12番16号山光ビル4階	TEL.03-3453-6471 FAX.03-3453-6479
□ セキュリティ営業本部	F108-0073	東京都港区三田3丁目12番16号山光ビル4階	TEL.03-3453-6471 FAX.03-3453-6479
□ 中部営業本部	F487-0852	名古屋瑞穂区明前町6番14号	TEL.052-811-5261 FAX.052-811-5142
□ 近畿・四国営業本部	F550-0014	大阪府西区北堀江3丁目12番23号 三木産業ビル7階	TEL.06-6541-0123 FAX.06-6541-0125
徳島オフィス	F772-0017	鳴門市撫養町立若字七敷8番地	TEL.088-678-9035 FAX.088-678-9036



地球に優しい大豆インクと再生紙を使用しております。
このSOY INKマークは米国大豆協会承認マークです。



●当社の取り扱い製品は、すべてベルマークでお求めいただけます。